

**Zeitschrift:** Schweizerische Zeitschrift für Vermessung, Kulturtechnik und Photogrammetrie = Revue technique suisse des mensurations, du génie rural et de la photogrammétrie

**Herausgeber:** Schweizerischer Verein für Vermessungswesen und Kulturtechnik = Société suisse de la mensuration et du génie rural

**Band:** 52 (1954)

**Heft:** 10

**Artikel:** Muffenverbindungen mit Gummidichtung für gusseiserne Wasserleitungen

**Autor:** Grimm, G.

**DOI:** <https://doi.org/10.5169/seals-210971>

### **Nutzungsbedingungen**

Die ETH-Bibliothek ist die Anbieterin der digitalisierten Zeitschriften. Sie besitzt keine Urheberrechte an den Zeitschriften und ist nicht verantwortlich für deren Inhalte. Die Rechte liegen in der Regel bei den Herausgebern beziehungsweise den externen Rechteinhabern. [Siehe Rechtliche Hinweise.](#)

### **Conditions d'utilisation**

L'ETH Library est le fournisseur des revues numérisées. Elle ne détient aucun droit d'auteur sur les revues et n'est pas responsable de leur contenu. En règle générale, les droits sont détenus par les éditeurs ou les détenteurs de droits externes. [Voir Informations légales.](#)

### **Terms of use**

The ETH Library is the provider of the digitised journals. It does not own any copyrights to the journals and is not responsible for their content. The rights usually lie with the publishers or the external rights holders. [See Legal notice.](#)

**Download PDF:** 01.04.2025

**ETH-Bibliothek Zürich, E-Periodica, <https://www.e-periodica.ch>**

- [4] *J. Krames*, Erweiterung des graphischen Einpassens von Luftaufnahmen auf den Fall eines vorliegenden Widerspruches, *Schweiz. Zeitschr. f. Verm. u. K.* 49 (1951), S. 293–299, 307–317.
- [5] *J. Krames*, Zur praktischen Handhabung des graphischen Verfahrens zum gegenseitigen Einpassen von Luftaufnahmen, *Schweiz. Zeitschr. f. Verm. u. K.* 50 (1952), S. 287–293, 51 (1953), S. 4–8.
- [6] *L. J. Pauwen*, Sur un procédé d'orientation relative fondé sur la mesure des parallaxes en de nombreux points, *Bull. de la Société belge de Photogrammétrie*, Bruxelles 1949.
- [7] *G. Poivilliers*, Formation de l'image plastique dans les appareils de restitution, *Comptes rendus des séances de l'Académie des Sciences*, Paris 226 (1948), p. 1770–1772, p. 1938–1941.

## **Muffenverbindungen mit Gummidichtung für gußeiserne Wasserleitungen**

*Von Dipl.-Ing. G. Grimm, Choindex*

Bei der Projektierung von Wasserleitungen spielt die Wahl der Rohrverbindung eine wesentliche Rolle. Für gußeiserne Rohrleitungen kommen in der Schweiz in der Hauptsache die Hanf-Blei-Stemmuffe und die Schraubmuffe, in besonderen Fällen auch die Gummidichtungsmuffe mit Anpreßring zur Anwendung. Die großen Wasserwerke geben im allgemeinen der Schraubmuffenverbindung den Vorzug, während die kleineren Wasserversorgungen in der Verwendung von Schraubmuffenröhren zum Teil noch zurückhaltend sind. Diese Einstellung ist wohl darauf zurückzuführen, daß die maßgebenden Behörden die Schraubmuffenverbindung zu wenig kennen. Im folgenden soll über die in der Schweiz zur Anwendung kommenden Rohrverbindungen mit Gummidichtung und der Hanf-Blei-Stemmuffe ein Vergleich gezogen werden.

### *1. Die Schraubmuffenverbindung*

Nicht ganz ein Jahrzehnt nach der Einführung des Schleudergußverfahrens in der Schweiz wurde vom Eisenwerk Choindex der Gesellschaft der Ludw. von Rollschen Eisenwerke AG. auch die Herstellung von *Schraubmuffenröhren* aufgenommen. Die erste Schraubmuffenleitung in der Schweiz wurde im Jahr 1933 verlegt. Seither sind Tausende von Kilometern Schraubmuffenröhren verlegt worden, und diese Leitungen haben sich im Betrieb ausnahmslos sehr gut bewährt. Den Schraubmuffenröhren folgten die Formstücke mit Schraubmuffe. Heute sind alle üblichen Formstücke in dieser Ausführung erhältlich.

Die mit dieser Verbindung gesammelten Erfahrungen erlaubten es, mit dem anfänglich niedrig gehaltenen maximal zulässigen Betriebsdruck höher zu gehen. Choindex liefert heute Zentrifugalgußröhren mit Schraubmuffe für die Druckzonen I und II, sowie auch die dazugehörigen Formstücke mit Schraubmuffe in der aus Tabelle 1 hervorgehenden Ausführung.

Tabelle 1

Rohr- Nenn- weite	Baulänge des Rohres	Zone I		Zone II	
		Betriebs- druck bis	Prüfdruck im Werk	Betriebs- druck bis	Prüfdruck im Werk
mm	m	at	at	at	at
40	2½/3	25	50	30	60
50	3	25	50	30	60
60	3	20	50	30	60
70	3	20	50	30	60
80	3/4	20	50	30	60
100	4	20	50	30	60
125	4	16	40	25	50
150	4	16	40	25	50
175	4	16	40	25	50
200	4	16	40	25	50
250	5	10	30	16	38
300	5	10	30	16	38
350	5	10	30	16	38
400	5	10	25	16	33

Mit der Erhöhung des zulässigen Betriebsdruckes wurde für die NW 200 bis 400 mm ein gußeiserner Gleitring eingeführt, welcher zwischen Gummi- und Schraubring zu liegen kommt. Der Gleitring hat den Zweck, den Reibungswiderstand zwischen Schraubring und Gummiring herabzusetzen und damit mit weniger Kraftaufwand ein sicheres Abdichten der Muffe zu erreichen.

Eine nennenswerte Verbesserung erfuhr die Schraubmuffenverbindung durch die Einführung der elektrischen Überbrückung System RYF. Ohne diese Überbrückung ist die Verbindung elektrisch nicht leitend und es kann deshalb eine Schraubmuffenleitung ohne elektrische Überbrückung nicht zur Erdung von elektrischen Anlagen benutzt werden. Mit der Überbrückung System RYF, die vom Schweizerischen Verein von Gas- und Wasserfachmännern (SVGW), vom Schweizerischen Elektrotechnischen Verein (SEV) sowie vom Verband Schweizerischer Elektrizitätswerke (VSE) nach gründlichen Versuchen im Versuchslaboratorium des SEV in Zürich und an bestehenden Leitungen anerkannt und empfohlen ist, kann eine Schraubmuffenleitung analog wie eine Leitung mit Hanf-Blei-Stemmuffe zum Erden elektrischer Anlagen benutzt werden. Die großen Vorteile der Schraubmuffenverbindung – Beweglichkeit und rasche sichere Montage – bleiben auch mit dem Einbau der RYF-Überbrückung vollständig erhalten.

Die nachstehenden Figuren 1, 2 und 3 zeigen die heute in der Schweiz zur Anwendung kommenden Typen der Schraubmuffenverbindung:

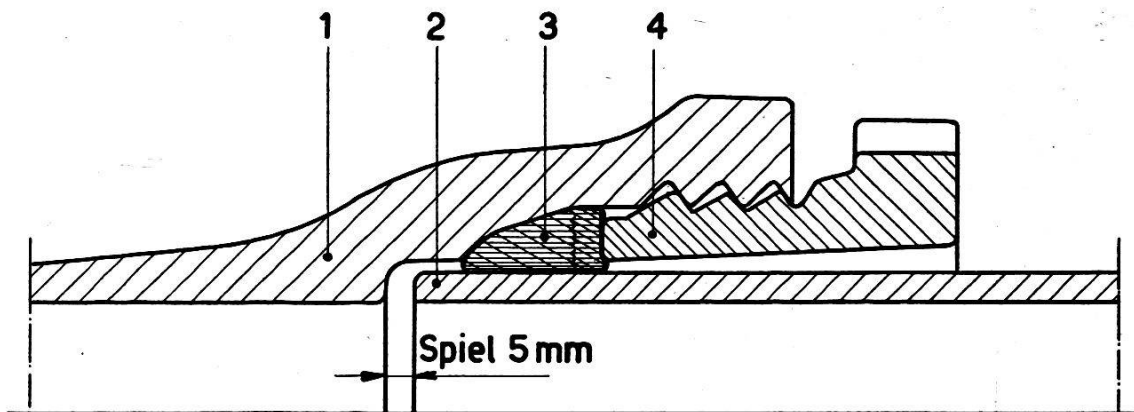


Fig. 1. Elektrisch nicht leitende Schraubmuffenverbindung  
 1 Muffenende, 2 Spitzende, 3 Gummidichtung, 4 Schraubring

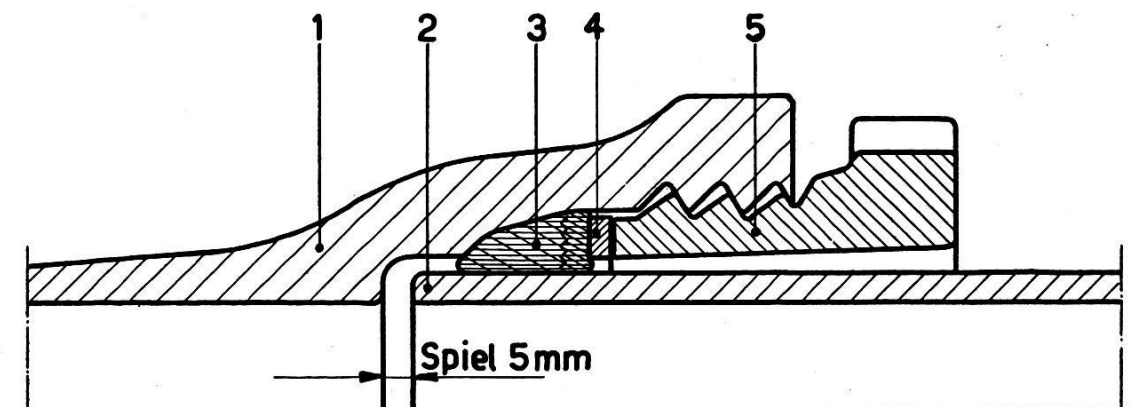


Fig. 2. Elektrisch nicht leitende Schraubmuffenverbindung mit Gleitring  
 1 Muffenende, 2 Spitzende, 3 Gummidichtung, 4 Gleitring, 5 Schraubring

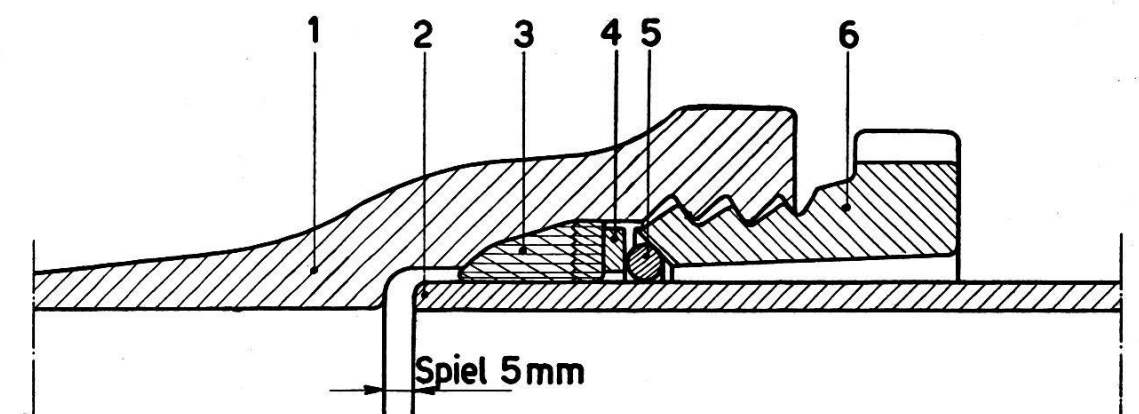


Fig. 3. Elektrisch leitende Schraubmuffenverbindung mit Überbrückung  
 System RYF  
 1 Muffenende, 2 Spitzende, 3 Gummidichtung, 4 Stützring, 5 Kontaktring,  
 6 Schraubring mit Konus

Wie aus Tabelle 1 ersichtlich ist, liefert Choindez Schraubmuffenröhren für die Nennweiten von 40 bis 400 mm und zwar ausschließlich in Zentrifugalguß. Die Verwendung von Schraubmuffenröhren für Nennweiten über 400 mm ist nicht zu empfehlen, weil bei zu großen Rohrdurchmessern das wirksame Anziehen des Schraubringes mit Schwierigkeiten verbunden sein kann.

Die Materialien, welche für die Schraubmuffenverbindung verwendet werden, garantieren größte Haltbarkeit. Der Schraubring ist aus Gußeisen, heiß geteert. Der Gummiring wird aus erstklassigem Naturgummi hergestellt. Seine gegen den Schraubring gerichtete Partie besteht aus Hartgummi, womit eine gute Gleitfläche erreicht wird. Die mit den bisher verwendeten Gummiringen gemachten Erfahrungen berechtigen zur Annahme, daß die elastischen Eigenschaften des Gummi in einer Wasserleitung auf sehr lange Zeit erhalten bleiben. Es sei erwähnt, daß für Gasleitungen und Leitungen für Flüssigkeiten, die den Gummi angreifen, die Gummiringe innen mit Blei geschützt werden. Neuerdings kommen für den gleichen Zweck auch Dichtungsringe aus synthetischem Gummi zur Verwendung. Der Kontaktring, der Stützring und der Gleitring sind aus Gußeisen, heiß geteert.

Nach diesen beschreibenden Angaben gibt die nachfolgende Tabelle 2 Aufschluß über die Häufigkeit der Anwendung der Schraubmuffenverbindung in der Schweiz. Die Tabelle zeigt, wie sich der Verkauf von Röhren des Eisenwerkes Choindez in den letzten Jahren auf Stemmuffen- und Schraubmuffenröhren aufteilt:

*Tabelle 2*

Jahr	Schraubmuffenröhren Gewichts-Prozent	Stemmuffenröhren Gewichts-Prozent
1950	24	76
1951	29	71
1952	34	66
1953	44	56
1954 bis Ende Juli	46	54

Wir entnehmen der Tabelle, daß die Schraubmuffenverbindung einer langen Einführungszeit bedurfte. Die rasche Zunahme ihrer Verwendung in den letzten Jahren ist darauf zurückzuführen, daß die großen Vorteile dieser Verbindung heute allgemein anerkannt werden. Die Einführung der elektrischen Überbrückung hat viele Wasserwerke veranlaßt, auf die Verwendung der Schraubmuffenverbindung überzugehen. Durch die vom Eisenwerk Choindez veranstalteten Rohrlegerkurse für Installateure und Brunnenmeister fand die Schraubmuffenverbindung auch den Weg in die kleineren Wasserversorgungen.

## 2. Die Gummidichtungsmuffe mit Anpreßring

Schon frühzeitig, noch vor Ende des vorigen Jahrhunderts, kam bereits eine bewegliche Muffenverbindung mit Gummidichtung auf den schweizerischen Markt. Es war die im Prinzip heute noch verwendete Gummidichtungsmuffe mit Anpreßring. Die erste solche Leitung wurde in der Schweiz im Jahre 1891 verlegt. Diese Verbindung bestand anfänglich aus einem rechteckigen Gummiring und einem mit Hammerschrauben angezogenen Anpreßring. Die Hammerschrauben wurden von Nocken gehalten, die an der Muffe angegossen waren. Später wurden die Hammerschrauben durch Hakenschrauben ersetzt analog wie bei den Bleisicherungsringen der gestemmtten Hochdruckmuffen. An Stelle der Nocken trat das hinterdrehte Bord der Muffe, in welches die Hakenschrauben eingreifen. Mit der Einführung der Schraubmuffe wurde der gleiche Formgummiring, wie bei dieser, auch bei den Gummidichtungsmuffen verwendet. Dieser Formgummiring kann, wie bei der Schraubmuffenverbindung, wenn notwendig mit Blei geschützt werden. Schließlich wurde auch bei dieser Verbindung die elektrische Überbrückung System RYF eingebaut. Das Anwendungsgebiet der Gummidichtung mit Anpreßring hat sich durch diese Neuerungen bedeutend erweitert. Sie wird heute in der Hauptsache in folgenden Fällen verwendet:

- a) Für große Rohrdurchmesser, für welche die Schraubmuffe weniger geeignet ist;
- b) Für Rohrleitungen auf Brücken, weil sich diese Verbindung auch bei dauernden Vibrationen nicht löst;
- c) Für besondere Platzverhältnisse, wenn z. B. die Schraubmuffenverbindung nicht angezogen werden kann;
- d) Für einzelne Expansionsmuffen.

Die Figuren 4 und 5 zeigen die heute verwendeten Typen der Gummidichtungsmuffe mit Anpreßring:

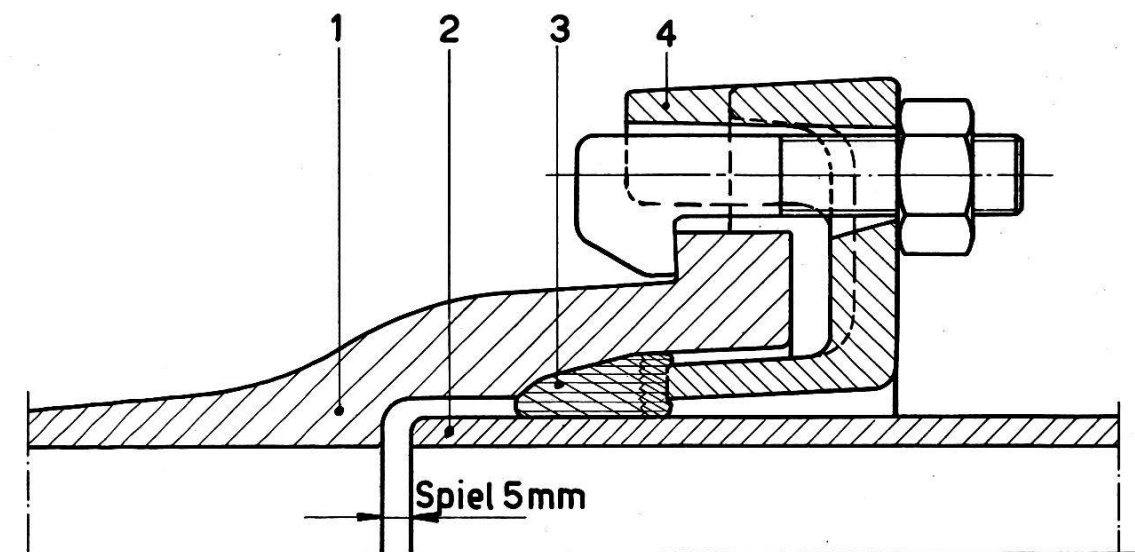


Fig. 4. Gummidichtungsmuffe mit Anpreßring  
1 Muffenende, 2 Spitzende, 3 Gummidichtung, 4 Anpreßring

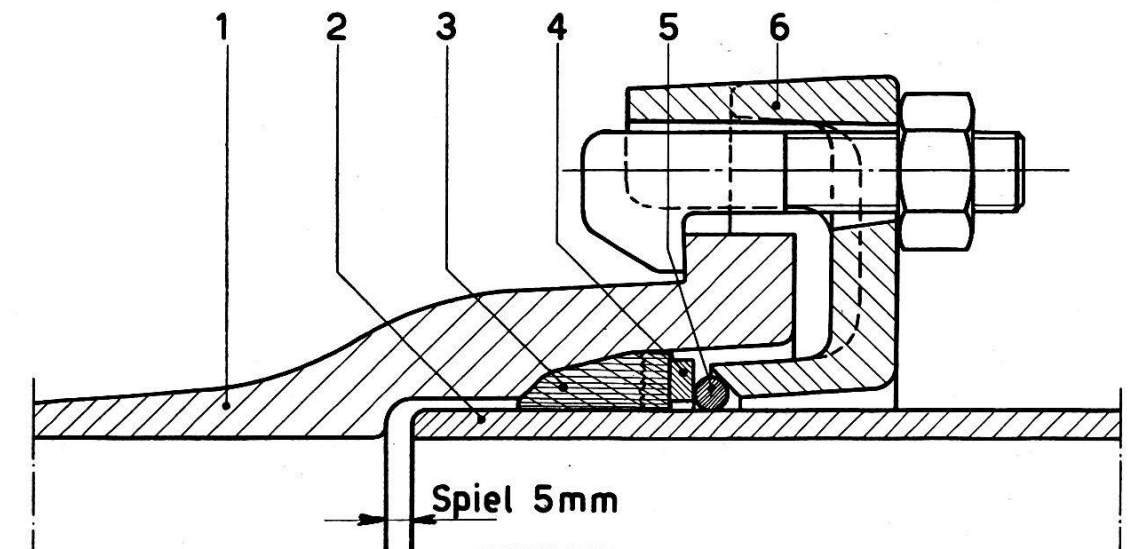


Fig. 5. Gummidichtungsmuffe mit Anpreßring und elektrischer Überbrückung System RYF

1 Muffenende, 2 Spitzende, 3 Gummidichtung, 4 Stützring, 5 Kontaktring, 6 Anpreßring mit Konus

Für diese Verbindung werden folgende Materialien verwendet: Der Anpreßring ist aus Gußeisen oder Sphäroguß, heiß geteert. Der Gummiring ist der gleiche wie für die Schraubmuffenverbindung mit den dort genannten Spezialausführungen; für die großen Rohrdurchmesser ist er analog ausgebildet.

Die Hakenschrauben mit Mutter sind aus Schmiedeeisen, schwarz oder feuerverzinkt. An Stelle der normalen Mutter kann eine Überwurfmutter aus Spezialgußeisen treten. Der Kontakt- und der Stützring sind aus Gußeisen, heiß geteert. Auch diese Verbindung darf als sehr dauerhaft bezeichnet werden.

Leitungen mit Gummidichtungsmuffe und Anpreßring werden im Vergleich zu Leitungen mit Schraubmuffe oder Stemmuffe verhältnismäßig wenig verlegt; für besondere Verhältnisse haben sie jedoch ihren Platz behalten und haben sich dort überall bestens bewährt.

### 3. Vergleich der Gummidichtungsmuffe mit der Hanf-Blei-Stemmuffe

Die Anforderungen, welche heute an eine Muffenverbindung für eine im Boden verlegte gußeiserne Wasserleitung gestellt werden, kann man wie folgt umschreiben:

- a) Gute Haltbarkeit in bezug auf Material und Abdichtung;
- b) Einfache und zuverlässige Montage auch bei schwierigen Verhältnissen;
- c) Geeignete Konstruktion für die Verlegung im Boden, d. h. die Verbindung soll kleine Terrainverschiebungen aufnehmen und die Beanspruchung durch Straßenverkehr ertragen können;

- d) Die Verbindung soll elektrisch leitend sein, damit die gute Leitfähigkeit der Gußleitung ausgenützt werden kann;
- e) Niedriger Preis für Material und Montage.

Die altbewährte *Hanf-Blei-Stemmuffe* ist anerkannt dauerhaft. Die Montage ist einfach, bedingt jedoch zusätzliche Einrichtungen zum Schmelzen des Bleies. Zum Stemmen braucht es geeignete Werkzeuge und geübte Arbeiter. Starker Regen und Wasser behindern die Montage. Die Verbindung ist fast starr, bei Terrainverschiebungen kann sie nur wenig nachgeben und ist deshalb oft mitverantwortlich bei Rohrbrüchen und Undichtheiten. Die Verbindung ist ein ausgezeichneter elektrischer Leiter und die Erdung an solchen Leitungen hat sich seit Jahrzehnten bewährt. Bei verhältnismäßig geringen Kosten für Hanf und Blei ist die Stemmarbeit heute recht teuer geworden.

Die *Schraubmuffenverbindung* ist mindestens so dauerhaft wie die mit Hanf und Blei gestemmte Muffenverbindung. Die Montage der Schraubmuffenverbindung ist sehr einfach und vor allem sehr rasch. Das Verlegen bei Regen und selbst unter Wasser ist möglich. Für die Montage braucht es den mitgelieferten Hakenschlüssel und einen geeigneten Hammer. Angelernte Arbeiter können unter der Aufsicht eines Fachmannes sehr gut für die Verlegung von Schraubmuffenleitungen eingesetzt werden.

Der große Vorteil der im Boden verlegten Schraubmuffenleitung ist die Beweglichkeit der Verbindung. Die maximal mögliche Auslenkung in der Muffe beträgt zirka  $3^\circ$  und die Nachgiebigkeit in der Muffentiefe, d. h. in axialer Richtung, beträgt  $\pm 5$  mm. Schon während der Montage gestattet die Verbindung kleine Abweichungen von der Geraden, womit die Leitung dem Terrain besser angepaßt werden kann und Bogenstücke eingespart werden können. Im Betrieb kann eine Schraubmuffenleitung kleinen Terrainverschiebungen folgen, das Rohr erhält weniger zusätzliche Spannungen: Rohrbrüche und undichte Muffen infolge von Terrainverschiebungen werden vermieden. Die Schraubmuffenleitung ist deshalb ganz besonders dort zu empfehlen, wo Terrainverschiebungen oder Senkungen zu erwarten sind, wie z. B. in aufgefülltem Boden oder an Hängen und in schmalen Talsohlen. Leitungsanschlüsse an Objekten, bei welchen Senkungen zu erwarten sind, werden vorteilhaft mit Schraubmuffenverbindungen ausgeführt. Die Gefährdung einer Leitung durch den Straßenverkehr wird durch den Einbau der beweglichen Schraubmuffenverbindung stark herabgesetzt. Ist im voraus mit größeren Terrainverschiebungen zu rechnen, so kann die Beweglichkeit der Schraubmuffenleitung durch den Einbau von Langmuffenformstücken noch vergrößert werden. Da die Schraubmuffenverbindung keine axial wirkenden Kräfte aufnimmt, müssen die vom Wasserdruck herrührenden Axialkräfte, beziehungsweise die sich aus diesen ergebenden Kräfte, welche bei großen Leitungen beträchtlich sind, durch Verankerungen aufgenommen werden.

Bei Verwendung der elektrischen Überbrückung System RYF ist die Schraubmuffenleitung in bezug auf die Verwendbarkeit zum Erden elek-



trischer Anlagen der mit Hanf und Blei gestemmt Muffenleitung gleichwertig.

Schraubring und Gummiring sind verhältnismäßig teuer. Die Kosten für die elektrische Überbrückung werden in den meisten Fällen gemäß Vereinbarung zwischen den Erdungsinteressenten über die Verteilung der zu bezahlenden Mehrkostenbeträge (Publikation Nr. 179 vom SEV, Ausgabe XI/1951) von den Erdungsinteressenten übernommen. Die Montage der Schraubmuffenverbindung ist einfach und schnell, darum billig. Besonders bei großen Rohrdurchmessern sind die Verlegungskosten, nach Angaben von Verlegerfirmen, für Schraubmuffenleitungen bedeutend geringer als für Leitungen mit Stemmuffen. In allen Fällen können die Mehrkosten für die Schraubgarnitur durch Einsparung bei den Grabarbeiten und bei der Montage gedeckt werden.

Die Gummidichtungsmuffe mit Anpreßring ergibt die gleichen Vorteile wie die Schraubmuffe. Ihre Beweglichkeit in axialer Richtung ist eher noch größer als bei der letzteren.

#### *4. Schlußfolgerung*

Die mit der elektrischen Überbrückung System RYF versehene Schraubmuffenverbindung ist heute in den meisten Fällen die am besten geeignete Muffenverbindung für im Boden verlegte gußeiserne Wasserleitungen. Es ist zu wünschen, daß die Schraubmuffenverbindung auch bei den kleineren Wasserversorgungen mehr und mehr zur Anwendung gelange.

## **Eine neuartig mechanisierte Kartenschrift**

(Kartenschriftsatz)

*von P. Bühler,*

Chefkartographen der Eidg. Landestopographie, Wabern-Bern

Kartenschriften sind und bleiben ein untrüglicher Gradmesser für den ästhetischen Wert eines Kartenwerkes. In einer Karte, in der alle andern Kartenelemente (Situation, Gewässer, Bodenbedeckung und Geländeformen) sorgfältig und kartographisch einwandfrei aufeinander abgestimmt dargestellt werden, erhöht eine saubere, korrekte und gut lesbare Kartenschrift deren ästhetische Wirkung. Eine schöne Kartenschrift verleiht dem Kartenwerk das Gepräge des Geschmacks.

Sicher erfüllen die „klassischen“ Kartenschriften diese Aufgabe voll und ganz. Zu den klassischen Kartenschriften zählen vorherrschend die „Kursivschriften“ und die stehenden und liegenden „römischen Schriften“ (Antiqua). Diese Kartenschriften fügen sich elegant in das Gesamtkartenbild ein. Durch Abstufung nach Größe, Stärke und Sperrung der Schrift kann jedem zu beschriftenden Objekt die gewünschte Hervorhebung gegeben werden, ohne daß die harmonische Beziehung zu den übrigen Kartenelementen gestört wird.