

Zeitschrift: Schweizerische Zeitschrift für Vermessung, Kulturtechnik und Photogrammetrie = Revue technique suisse des mensurations, du génie rural et de la photogrammétrie

Herausgeber: Schweizerischer Verein für Vermessungswesen und Kulturtechnik = Société suisse de la mensuration et du génie rural

Band: 56 (1958)

Heft: 3

Werbung

Nutzungsbedingungen

Die ETH-Bibliothek ist die Anbieterin der digitalisierten Zeitschriften. Sie besitzt keine Urheberrechte an den Zeitschriften und ist nicht verantwortlich für deren Inhalte. Die Rechte liegen in der Regel bei den Herausgebern beziehungsweise den externen Rechteinhabern. [Siehe Rechtliche Hinweise.](#)

Conditions d'utilisation

L'ETH Library est le fournisseur des revues numérisées. Elle ne détient aucun droit d'auteur sur les revues et n'est pas responsable de leur contenu. En règle générale, les droits sont détenus par les éditeurs ou les détenteurs de droits externes. [Voir Informations légales.](#)

Terms of use

The ETH Library is the provider of the digitised journals. It does not own any copyrights to the journals and is not responsible for their content. The rights usually lie with the publishers or the external rights holders. [See Legal notice.](#)

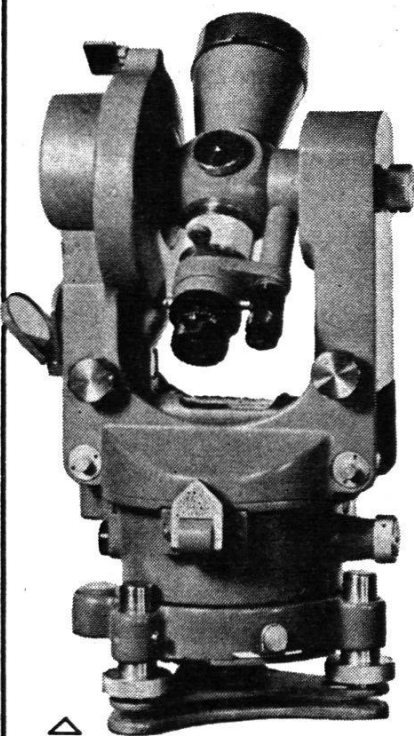
Download PDF: 15.03.2025

ETH-Bibliothek Zürich, E-Periodica, <https://www.e-periodica.ch>

Schweizerische Zeitschrift für Vermessung, Kulturtechnik und Photogrammetrie

Revue technique Suisse des Mensurations, du Génie rural et de Photogrammétrie

INHALT: Normalsphäroid und Niveauellipsoid. Von K. Ledersteger (Schluß) — Flächenberechnung aus Orthogonal-Aufnahmeelementen. Von K. Stauber — Les grands travaux d'amélioration foncière et de colonisation en Italie. Par Dir. R. Solari (Suite) — Die Bedeutung der Grünflächen (Bn.) — Neue Wege für Bodenverbesserungen im Aargau — Das Geodäsiestudium in der Sowjetunion. Von H. Kasper — Schweiz. Gesellschaft für Photogrammetrie: Voranzeige — Fünfter Internationaler Kongreß für Technik in der Landwirtschaft, Brüssel — V^e Congrès de la Commission internationale du Génie rural, Bruxelles — Mitteilung an die Abonnenten und Inserenten der Zeitschrift — Adressen der Verfasser.



△

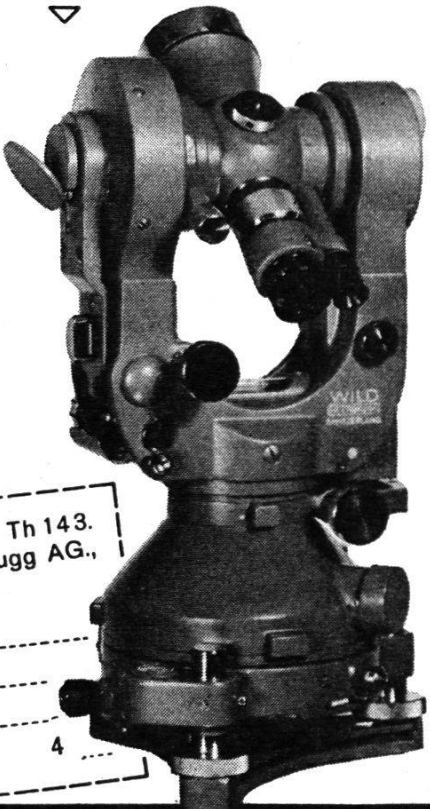
WILD T 16
Tachymeter - Theodolit
Eine Weiterentwicklung des erfolgreichen Repetitions-Theodoliten Wild T 1. Abnehmbarer Dreifuß. Genauigkeit der Kreisablesung: 6" oder 10^{cc}.

WILD
HEERBRUGG

Zwei neue Präzisions-Instrumente
für rasche und fehlerfreie Messungen

WILD T 2 / Modell 1956
Der neue Universal - Theodolit mit dem abnehmbaren Dreifuß. Genauigkeit der Kreisablesung: 0,4" oder 1^{cc}.

▽

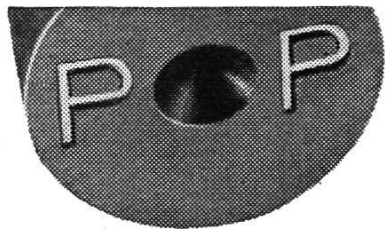


Bon für Prospekt Th 124 und Th 143.
Bitte einsenden an: Wild Heerbrugg AG.,
Heerbrugg / SG

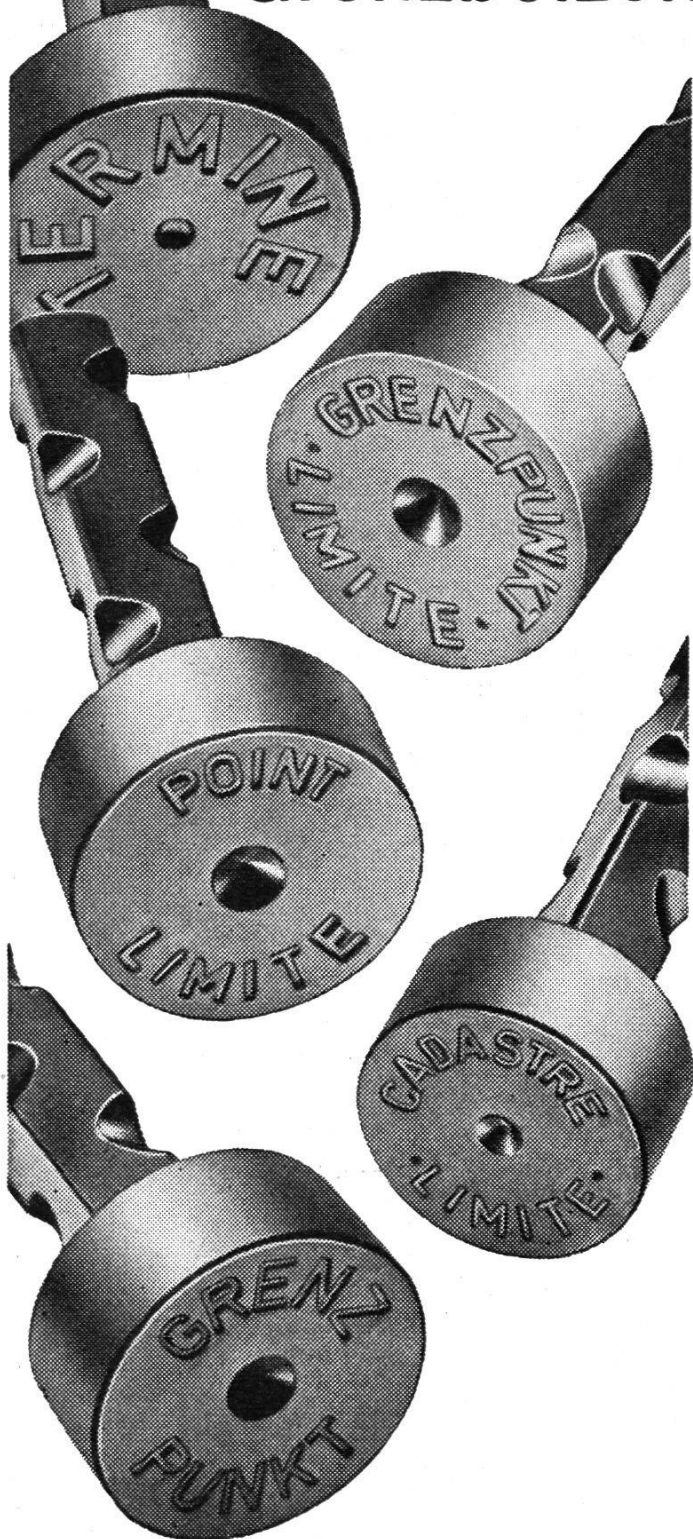
Name: _____

Adresse: _____

4



Warmgepresste, solide
Grenzbolzen



THÉCLA

Société Anonyme
St-Ursanne Tél. 066 - 5 31 55

Spezialitäten für den Geometer

ATE-Erdprofilschreiber, mechanische
Querprofilaufnahme mit selbst-
tätiger Aufzeichnung

Bronze-Bandmaße auf Rahmen
mit Griff, rostfrei

Beschriftungsapparate und Zubehör
LEROY und DINGRAPH

CURTA-Klein-Rechenmaschinen
11- und 15stellig

Eisenbahnradien
in Holz und Plexiglas

Feldschirme ALEXO, in der Höhen-
und Schräglage verstellbar

Gefällmesser MERIDIAN
in verschiedenen Ausführungen

Glas-Maßstäbe und
Glas-Transversaltafeln

Höhenmesser THOMMEN,
mit und ohne Barometer

Koordinatographen, Koordinaten-
schieber HAAG-STREIT

Meßraupe für rasche Längen-
Vermessung im Straßenbau

Nivellierinstrumente
KERN, WILD, ZEISS, FENNEL

Pantographen, Planimeter
CORADI

Prismen und Stöcke KERN, WILD,
ZEISS, HENSOLDT

Radierapparate, elektr., GRATTVIT
und RADI-BRUNING

Rechenschieber mit topogr. und
tachymetrischen Teilungen

Theodolite, Reduktions-Tachymeter,
KERN, WILD, ZEISS, FENNEL

Zeichenartikel aus maßhaltigem
AKRYLGLAS, Stahlwinkel

Auf Wunsch **Probelieferung oder Vor-
führung** durch:

GRAB & WILDI AG

Zürich, Seilergraben 59, Tel. (051) 24 35 88

Urdorf, Bahnhofplatz Tel. (051) 98 76 67

Sehr günstig zu verkaufen
(zu etwa einem Viertel des Neuwertes)

1 Orthogonal- Koordinatograph Corradi

Anfragen sind zu richten an das kantonale
Vermessungsamt, Rathausplatz 1, Bern

Gesucht erfahrener

Grundbuchgeometer

als Teilhaber

zur selbständigen Bearbeitung einer Güter-
zusammenlegung.

Offerten unter Chiffre **V 5863** an die Expe-
dition des Blattes.

Gesucht auf Frühjahr 1958 auf Ingenieur-
und Vermessungsbüro

Grundbuchgeometer

eventuell **Vermessungstechniker** für Neu-
vermessung und Meliorationen sowie Tiefbau.
Für fähigen Mitarbeiter bietet sich interes-
sante Lebensstellung mit Pensionsversiche-
rung und Fünftagewoche.

Offerten unter Chiffre **V 5871** an die Expe-
dition des Blattes.

Gemeinde Thalwil

Stellenausschreibung

Beim Technischen Büro der Gemeinde Thal-
wil (Bau- und Vermessungsamt) ist die frei-
gewordene Stelle eines

Vermessungs- oder Tiefbauzeichners

neu zu besetzen.

Arbeitsgebiet:

Bearbeitung von Tiefbau- und Werkleitungs-
projekten, Baukontrollen, Führung des Lei-
tungskatasters und Nachführung des Ver-
messungswerkes.

Anmeldung:

Handschriftlich mit Angabe der Gehaltsan-
sprüche und unter Beilage von Lebenslauf
und Zeugnisabschriften bis 28. März 1958 an
das technische Büro der Gemeinde Thalwil,
Dorfstraße 10.

Thalwil, den 6. März 1958

Der Gemeinderat

Von Roll

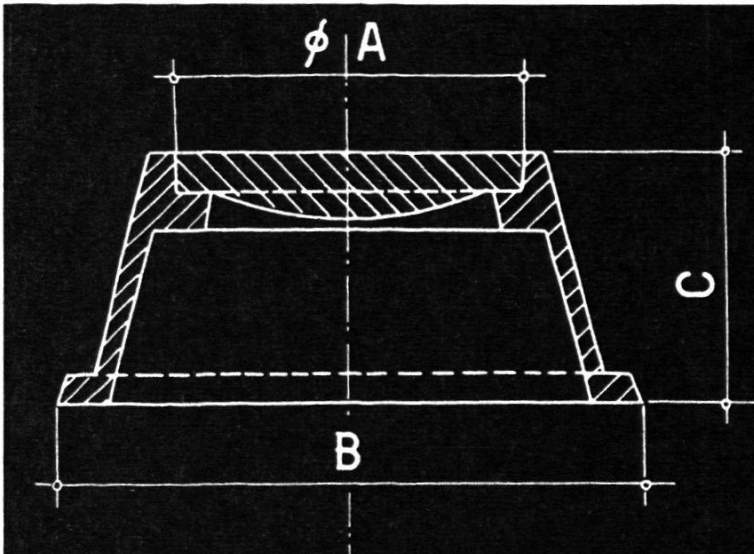
Gusseiserne
Druckröhren

bewähren
sich seit
Jahrhunderten

Eisenwerk Choindez

Polygonschächte verschiedener Grössen

kurzfristig lieferbar



Typ: 1 A = 190 mm
B = 270 mm
C = 230 mm

Typ: 2 A = 180 mm
B = 300 mm
C = 130 mm

ESCHER WYSS ZÜRICH

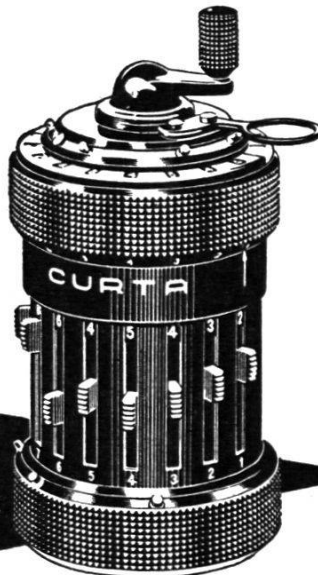
Telephon 42 01 20

Inserate in dieser Zeitschrift haben Erfolg!



Der Schlüssel zu jedem Rechenproblem!

Modell I - 8 x 6 x 11stellig Modell II - 11 x 8 x 15stellig
Hersteller: CONTINA AG, Vaduz / Liechtenstein



CURTA

Rechenmaschine

Grenzbolzen

jeder Art, sofort lieferbar

H. F. Larghi, Zürich 2

Telephon 23 38 35

Junger

Kulturingenieur

(Geometerkandidat)

mit einjähriger Praxis
sucht auf 1. Mai oder
nach Übereinkunft inter-
essante Stelle in Ver-
messungs- und Inge-
nieurbüro. Westschweiz
bevorzugt.

Offerten sind zu richten
unter Chiffre **V 5872** an
die Expedition des Blat-
tes.