

Zeitschrift: Schweizerische Zeitschrift für Vermessung, Kulturtechnik und Photogrammetrie = Revue technique suisse des mensurations, du génie rural et de la photogrammétrie

Herausgeber: Schweizerischer Verein für Vermessungswesen und Kulturtechnik = Société suisse de la mensuration et du génie rural

Band: 56 (1958)

Heft: 9

Werbung

Nutzungsbedingungen

Die ETH-Bibliothek ist die Anbieterin der digitalisierten Zeitschriften. Sie besitzt keine Urheberrechte an den Zeitschriften und ist nicht verantwortlich für deren Inhalte. Die Rechte liegen in der Regel bei den Herausgebern beziehungsweise den externen Rechteinhabern. [Siehe Rechtliche Hinweise.](#)

Conditions d'utilisation

L'ETH Library est le fournisseur des revues numérisées. Elle ne détient aucun droit d'auteur sur les revues et n'est pas responsable de leur contenu. En règle générale, les droits sont détenus par les éditeurs ou les détenteurs de droits externes. [Voir Informations légales.](#)

Terms of use

The ETH Library is the provider of the digitised journals. It does not own any copyrights to the journals and is not responsible for their content. The rights usually lie with the publishers or the external rights holders. [See Legal notice.](#)

Download PDF: 14.03.2025

ETH-Bibliothek Zürich, E-Periodica, <https://www.e-periodica.ch>

Schweizerische Zeitschrift für Vermessung, Kulturtechnik und Photogrammetrie

Revue technique Suisse des Mensurations, du Génie rural et de Photogrammétrie

INHALT: Schweizerischer Kulturingenieurverein: Hauptversammlung 1958 — Société suisse des Ingénieurs du Génie rural: Assemblée générale 1958 — Zur Ausbildung der Kulturingenieure — Gedanken zum Traktandum Ausbildungsfrage. Von H. Matthias, Aarau — Der dreidimensionale Plan. Von H. Braschler, St. Gallen — Die Stadt Limmattal (Bn.) — Auch kleine Gemeinden haben Planungssorgen (V.L.P.) — Adressen der Verfasser.

WILD
HEERBRUGG



TM 10

Der neue Koinzidenz-
Telemeter, Basis 50 cm,
für zivile und militä-
rische Zwecke



Meßbereich: 30–1000 m,
Fernrohrvergrößerung:
6 x. Dazu lieferbar: Meß-
kopf mit Horizontal- und
Vertikalkreis für Winkel-
messungen

Verlangen Sie bitte den ausführlichen
Prospekt M160 oder Offerten durch

Wild Heerbrugg AG., Heerbrugg
Werke für Optik und Feinmechanik

Vermessungs-Instrumente und Meßgeräte für den Geometer

NEU!

Auftragapparate für Polarkoordinaten
Automatische Nivelliere ERTEL u. ZEISS
COORAPID-
Koordinaten - Rechenmaschine

Weitere Spezialitäten:

Beschriftungsapparate
LEROY und Zubehör
CURTA-Klein-Rechenmaschinen
Eisenbahnradien in Holz und Plexiglas
Feldschirme ALEXO
Gefällmesser MERIDIAN
Glas-Maßstäbe, -Transversaltafeln
Koordinatographen HAAG-STREIT
Koordinatenschieber HAAG-STREIT
Nivellierinstrumente
KERN, WILD, ERTEL, ZEISS
Pantographen, Planimeter
AMSLER, CORADI
Prismen und -Stöcke
KERN, WILD, HENSOLDT
Radierapparate
RADI-Bruning und Gratvit
Rechenschieber mit topograph. Teilung
Theodolite KERN, WILD, ZEISS, FENNEL
Reduktions - Tachymeter KERN, WILD

Generalvertretung sämtlicher
CORADI-Instrumente für die Schweiz
Kompensations-, Scheibenpolar-
und Scheibenroll-Planimeter,
Pantographen usw.

Auf Wunsch **Probeflieferung** oder **Vor-
führung** durch unsere Vertreter

GRAB & WILDI AG

Zürich, Seilergraben 59, Tel. (051) 24 35 88
Urdorf, Bahnhofplatz Tel. (051) 98 76 67

Neuwertige Doppelrechenmaschinen

Brunsviga D 13 Z 1, 2 und 18 sowie Thales GEO
für etwa die Hälfte des Neuwertes lieferbar.
Gewährleistung 1 Jahr.

Referenzen aus Schweizer Fachkreisen!
F. H. Flasdieck, Wuppertal-Barmen
Hebbelstraße 3, Deutschland

Leistungsfähiges Ingenieur- und Vermessungs-
büro mit vielseitigen und interessanten Auf-
trägen in großem Kanton mit zunehmender
Bautätigkeit **sucht** auf Jahresbeginn 1959

leitenden dipl. Kulturingenieur

mit Praxis in Projektierung, Bauleitung und
Abrechnung für umfangreiche Gesamtmelio-
rationen, Planung, Straßenbau, Kanalisatio-
nen und Wasserversorgungen.

Gesucht wird gereifte Persönlichkeit, die in
der Lage ist, selbständig zu organisieren, Ver-
handlungen mit Auftraggebern, Behörden und
Unternehmern zu führen und einer Arbeits-
equipe vorzustehen.

Geboten wird den Anforderungen entspre-
chendes Gehalt, Renten- inkl. Zusatzversiche-
rung, Autospesenvergütung und bei Eignung
weitgehend selbständige und verantwortungs-
volle Tätigkeit.

Handschriftliche Bewerbungen sind unter Bei-
lage des Lebenslaufes (bisherige Tätigkeit),
Zeugnissen und Photo zu richten unter Chiffre
V 5913 an die Expedition des Blattes.

Stellenausschreibung

Beim Vermessungsamt des Kantons Schaff-
hausen ist die Stelle eines

Vermessungszeichners

zu besetzen.

Arbeitsgebiet: Nachführungsarbeiten bei
der Grundbuchvermessung.

Besoldung gemäß Besoldungsdekret:

10. Klasse Fr. 8640.— bis Fr. 11 580.—,
9. Klasse Fr. 9180.— bis Fr. 12 300.—.

Auskunft erteilt das kantonale Vermessungs-
amt, Herrenacker 3, Schaffhausen.

Handschriftliche Anmeldungen mit Angabe
des Lehrganges und der bisherigen Tätigkeit
sind unter Beilage von Lichtbild und Zeugnis-
abschriften bis 30. September 1958 an die
Gemeindedirektion des Kantons Schaffhausen
einzureichen.

**Gemeindedirektion des Kantons
Schaffhausen**

Nivelliere und Theodolite rasch von WEBER

Vermessungsinstrumente und Meßgeräte stets in großer Auswahl am Lager
Verlangen Sie eine unverbindliche Vorführung bei Ihnen!

L. WEBER & CO. Inh. H. Joder & Co. **ZÜRICH 11/52** Tel. (051) 46 94 63

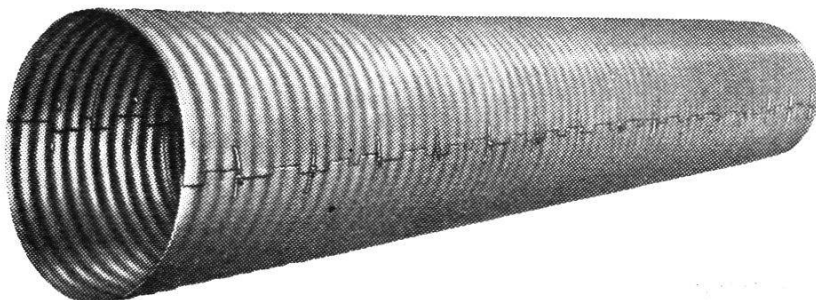
INSERATE

in der Schweizerischen Zeitschrift für Vermessung, Kulturtechnik und Photogrammetrie
sind preiswert

Prüfen Sie bei bevorstehenden **Meliorationen** den Einsatz der zusammensetzbaren

B R A B Y - Stahlrohre

Der Einsatz dieser Rohre macht sich vor allem in schlechtem Baugrund bezahlt:



Einsparung an Pfählen,
einfachere Sprießung,
Zeitersparnis im Verlegen,
leichter Transport,
niedriges Gewicht.

Die beiden wellblechartigen, flexiblen Rohrsegmente werden nach dem Verlegen verklammert und vermögen selbst größere Deformationen auszuhalten, ohne daß eine Verminderung des Durchflusses stattfindet.

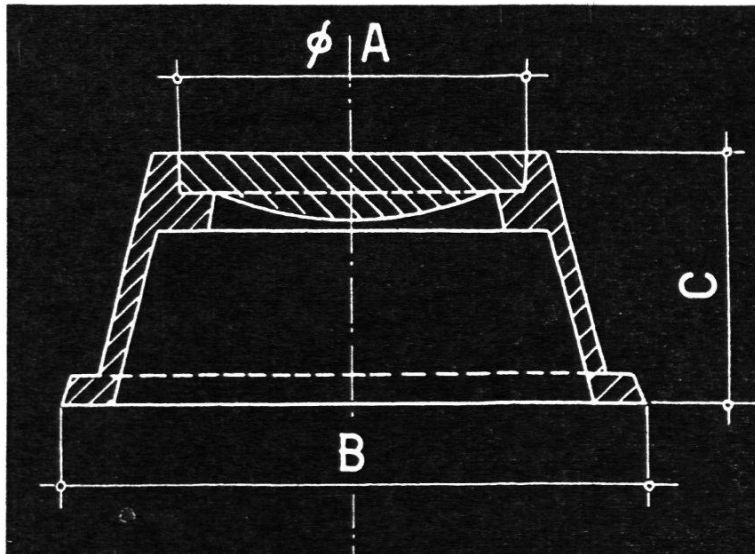
Rohrdurchmesser von 305 mm bis 1524 mm und Blechdicken von 1,257 mm bis 2,517 mm.

Verlangen Sie unser unverbindliches Angebot. Unsere Sachbearbeiter werden Sie bei Kostenvergleichen gerne beraten.

Hulftegger & Co., Stäfa Telephon (051) 93 00 33

Polygonschächte verschiedener Grössen

kurzfristig lieferbar



Typ: 1 A = 190 mm
B = 270 mm
C = 230 mm

Typ: 2 A = 180 mm
B = 300 mm
C = 130 mm

ESCHER WYSS ZÜRICH

Telephon 42 01 20

INSERATE

*wolle man stets rechtzeitig, spätestens bis 6. des Monats, einsenden an die
Expedition der Zeitschrift, Technikumstraße 83, Winterthur*

Elektrischer Radierapparat GRATTVIT



**neues Modell mit robusterem
Motor und Kühlöffnung**

das wertvolle Werkzeug für Ingenieure, Techniker, Geometer, Zeichner, Konstrukteure, Kopistinnen usw.

spart Zeit und Material, schont das Papier, glättet die Radierstellen, radiert Bleistift, Tusche und Druckfarben, verringert die Arbeitszeit und macht sich rasch bezahlt.

Verlangen Sie Prospekte oder Besuch. Auf Wunsch Probelieferung.

Gemeinde Thalwil

Beim Bau- und Vermessungsamt der Gemeinde Thalwil sind folgende Stellen zu besetzen:

Vermessungs- oder Tiefbautechniker

für Nachführung, Projektierung und Bauleitung von Tiefbauarbeiten, Baukontrollen usw.

Vermessungszeichner

für Nachführung, Leitungskataster sowie Mitarbeit bei Projektierung und Bauleitung.

Jahresgehalt nach Besoldungsverordnung

Techniker I: Fr. 11 100 bis 14 800;

Techniker II: Fr. 9 750 bis 13 200;

Zeichner: Fr. 8 850 bis 11 600.

Anmeldungen mit Angabe der Personalien, Ausbildung und bisherigen Tätigkeit und unter Beilage von Zeugnisabschriften an das Bau- und Vermessungsamt, Dorfstraße 10, Thalwil. Auskünfte erteilt der Gemeindeingenieur, Telefon 92 17 88.

Der Gemeinderat

In Ingenieurbüro **gesucht:**

1 Kulturingenieur

oder Geometerkandidat

1 Vermessungstechniker

Offerten unter Angabe der bisherigen Tätigkeit erbeten an H. Haefeli, Dipl.-Ing., Brugg.

Gesucht in modern eingerichtetes Ingenieur- und Vermessungsbüro im Aargau (Bezirkshauptort)

1 Kulturingenieur

eventuell Geometerkandidat

1 Grundbuchgeometer

1 Vermessungstechniker

1 Tiefbautechniker

(mit Praxis in Straßenbau und Abwasseranlagen).

Offerten mit Angabe der bisherigen Tätigkeit sind erbeten unter Chiffre **V 5914** an die Expedition des Blattes.

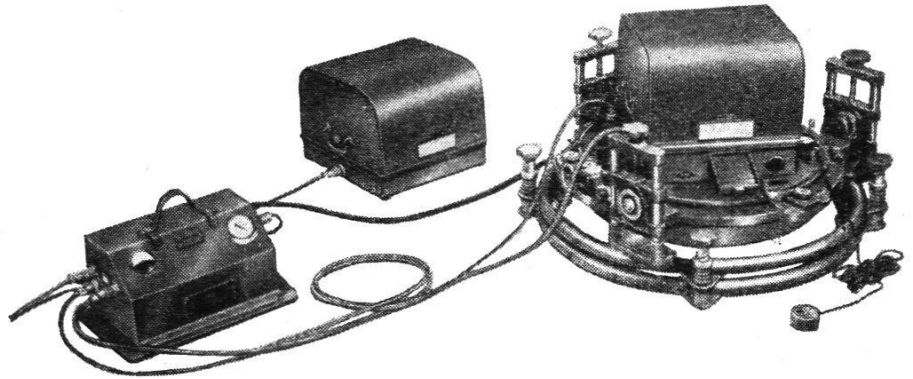
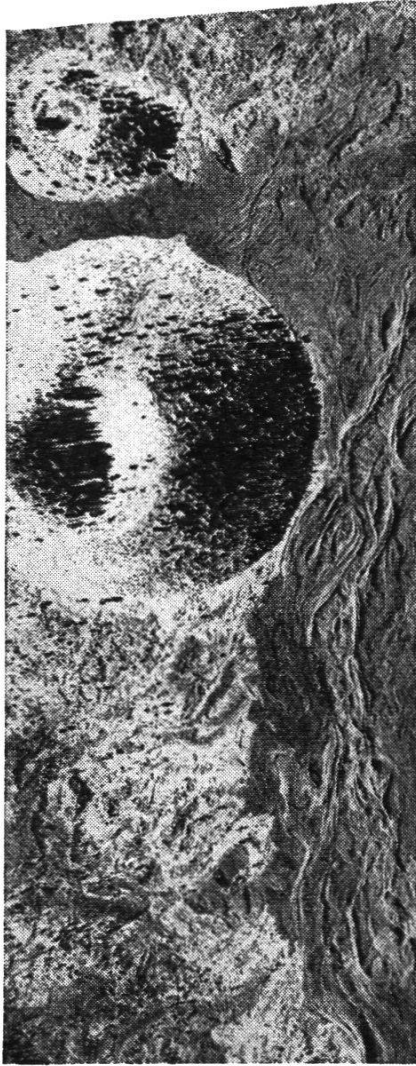
Von Roll

Gusseiserne
Druckröhren

bewähren
sich seit
Jahrhunderten

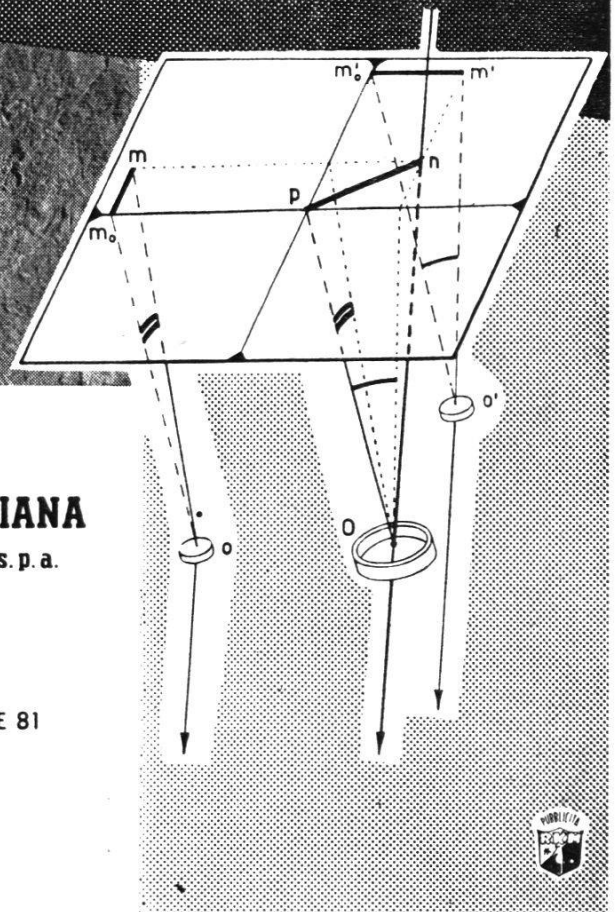
Eisenwerk Choindéz

INSTRUMENTS DE PRISE ET DE RESTITUTION BREVETS NISTRÌ



CHAMBRE DE PRISE DE VUES AÉROPHOTOGRAMMÉTRIQUE «FOMA NISTRÌ», Mod. 54A

Chambre grandangulaire à film, 23×23 cm²; objectif OMI-RIGEL $f = 152$ mm, 1:6,3. Deux magasins ayant la capacité, chacun, de 120 m de pellicule. Aplanissement du film avec chambre à dépression constante. Dispositifs accessoires normaux et, en plus sur requête, un couple de gyroscopes pour l'enregistrement du point nadiral selon le système «Nistrì» à deux axes primaires gyroscopiques perpendiculaires.



NISTRÌ
OMI
ROMA

OTTICO MECCANICA ITALIANA
e rilevamenti aerofotogrammetrici s.p.a.

*

ROMA - VIA DELLA VASCA NAVALE 81

Tel 599001 - 2 - 3

Telegr. SAROMI - ROMA

