

Zeitschrift: Schweizerische Zeitschrift für Vermessung, Kulturtechnik und Photogrammetrie = Revue technique suisse des mensurations, du génie rural et de la photogrammétrie

Herausgeber: Schweizerischer Verein für Vermessungswesen und Kulturtechnik = Société suisse de la mensuration et du génie rural

Band: 56 (1958)

Heft: 5

Werbung

Nutzungsbedingungen

Die ETH-Bibliothek ist die Anbieterin der digitalisierten Zeitschriften. Sie besitzt keine Urheberrechte an den Zeitschriften und ist nicht verantwortlich für deren Inhalte. Die Rechte liegen in der Regel bei den Herausgebern beziehungsweise den externen Rechteinhabern. [Siehe Rechtliche Hinweise.](#)

Conditions d'utilisation

L'ETH Library est le fournisseur des revues numérisées. Elle ne détient aucun droit d'auteur sur les revues et n'est pas responsable de leur contenu. En règle générale, les droits sont détenus par les éditeurs ou les détenteurs de droits externes. [Voir Informations légales.](#)

Terms of use

The ETH Library is the provider of the digitised journals. It does not own any copyrights to the journals and is not responsible for their content. The rights usually lie with the publishers or the external rights holders. [See Legal notice.](#)

Download PDF: 16.02.2025

ETH-Bibliothek Zürich, E-Periodica, <https://www.e-periodica.ch>

Schweizerische Zeitschrift für Vermessung, Kulturtechnik und Photogrammetrie

Revue technique Suisse des Mensurations, du Génie rural et de Photogrammétrie

INHALT: Einladung zur Hauptversammlung des SVVK — Invitation à l'Assemblée générale de la S.S.M.A.F. — Hauptversammlung des SVVK in Bern: Traktanden — Assemblée générale de la S.S.M.A.F. à Berne: Ordre du jour — HARA-KIRI ou Renaissance? De M. Jean Richard — Zum Einfluß von Zielachsenfehler, Horizontalachsenneigung und Stehachsenneigung auf Richtungsbeobachtungen. Von H. Matthias — Gedanken zur Nationalparkinitiative. Von H. Braschler — Eine gute Bauordnung macht sich bezahlt. Von O. Walser — L'industrie et l'aménagement de notre territoire (ASPAN) — Schweiz. Gesellschaft für Photogrammetrie: Protokoll der 31. Hauptversammlung in Bern; Kurzreferat von Direktor Dr. Härry — Protokoll der Präsidentenkonferenz des SVVK — Procès-verbal de la conférence des présidents de la S.S.M.A.F. — Kleine Mitteilungen — Bücherbesprechungen — Adressen der Verfasser.

WILD
HEERBRUGG



TM 10

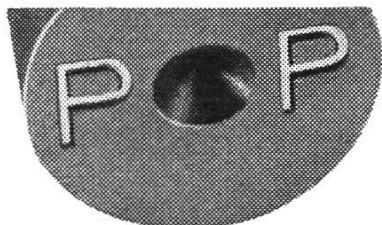
Der neue Koinzidenz-
Telemeter, Basis 50 cm,
für zivile und militä-
rische Zwecke



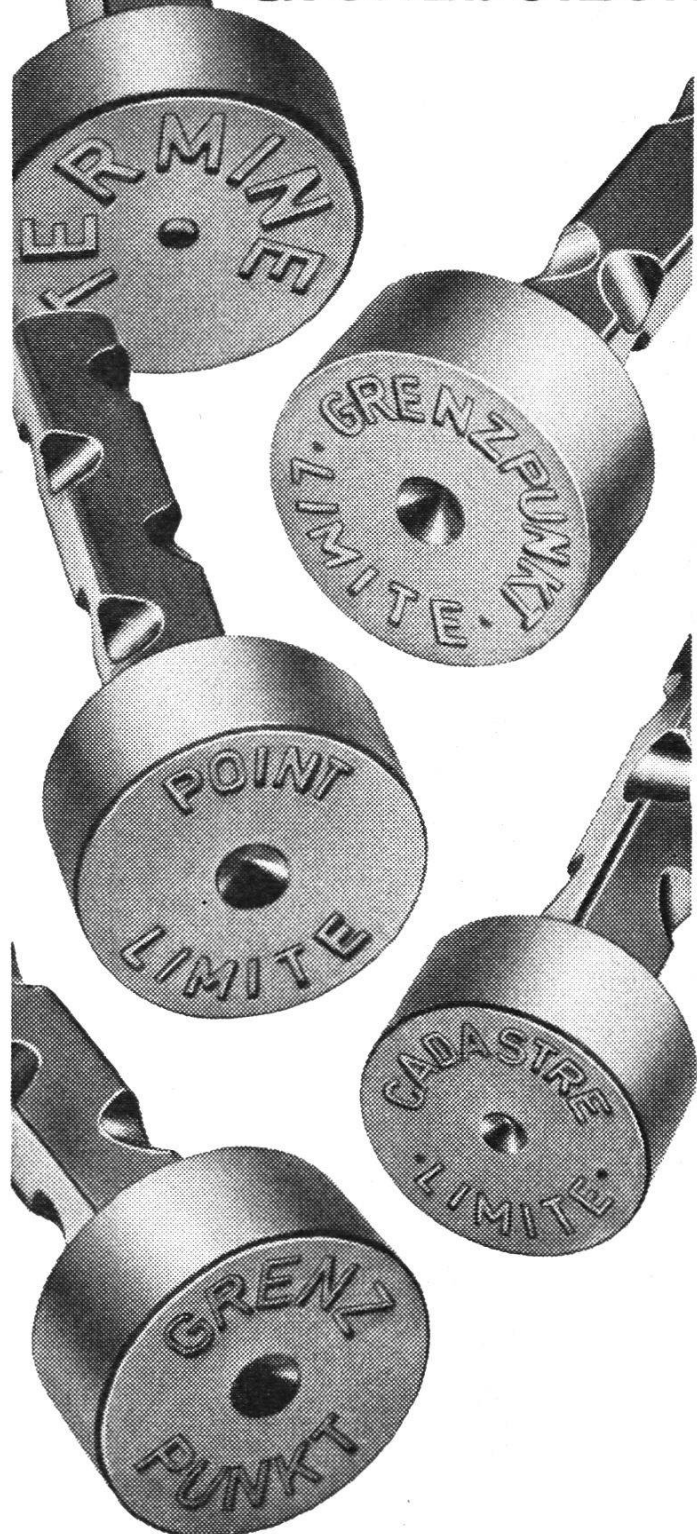
Meßbereich: 30–1000 m,
Fernrohrvergrößerung:
6 x. Dazu lieferbar: Meß-
kopf mit Horizontal- und
Vertikalkreis für Winkel-
messungen

Verlangen Sie bitte den ausführlichen
Prospekt M 160 oder Offerten durch

Wild Heerbrugg AG., Heerbrugg
Werke für Optik und Feinmechanik



Warmgepresste, solide
Grenzbolzen



THÉCLA

Société Anonyme
St-Ursanne Tél. 066 - 5 31 55

Spezialitäten für den Geometer

ATE-Erdprofilschreiber, mechanische
Querprofilaufnahme mit selbst-
tätiger Aufzeichnung

Bronze-Bandmaße auf Rahmen
mit Griff, rostfrei

Beschriftungsapparate und Zubehör
LEROY und DINGRAPH

CURTA-Klein-Rechenmaschinen
11- und 15stellig

Eisenbahnradien
in Holz und Plexiglas

Feldschirme ALEXO, in der Höhen-
und Schräglage verstellbar

Gefällmesser MERIDIAN
in verschiedenen Ausführungen

Glas-Maßstäbe und
Glas-Transversaltafeln

Höhenmesser THOMMEN,
mit und ohne Barometer

Koordinatographen, Koordinaten-
schieber HAAG-STREIT

Meßraupe für rasche Längen-
Vermessung im Straßenbau

Nivellierinstrumente
KERN, WILD, ZEISS, FENNEL

Pantographen, Planimeter
CORADI

Prismen und Stöcke KERN, WILD,
ZEISS, HENSOLDT

Radierapparate, elektr., GRATTVIT
und RADI-BRUNING

Rechenschieber mit topogr. und
tachymetrischen Teilungen

Theodolite, Reduktions-Tachymeter,
KERN, WILD, ZEISS, FENNEL

Zeichenartikel aus maßhaltigem
AKRYLGLAS, Stahlwinkel

Auf Wunsch **Probeflieferung oder Vor-
führung** durch:

GRAB & WILDI AG

Zürich, Seilergraben 59, Tel. (051) 24 35 88
Urdorf, Bahnhofplatz Tel. (051) 98 76 67

Nivelliere und Theodolite rasch von WEBER

Vermessungsinstrumente und Meßgeräte stets in großer Auswahl am Lager

Verlangen Sie eine unverbindliche Vorführung bei Ihnen!

L. WEBER & CO. Inh. H. Joder & Co. **ZÜRICH 11/52** Tel. (051) 46 94 63

Beim Vermessungsamt der **Stadt Zürich** ist die Stelle eines

Vermessungstechnikers

baldmöglichst zu besetzen.

Anforderungen: Praxis in Neuvermessung und Nachführung, wenn möglich Fachausweise, guter Zeichner und Rechner. Der Bewerber soll fähig sein, nach gründlichem Einarbeiten auf dem Felde Bauangaben, Kontrollen und Nachführungen aller Art selbständig zu erledigen.

Handschriftliche Anmeldung unter Nennung des Lohnanspruches und mit Beilage von Zeugnissen und Lebenslauf sind bis 21. Juni 1958 dem Vorstand des Bauamtes I, Postfach Zürich 23, einzureichen.

Zürich, den 13. Mai 1958

Der Vorstand des Bauamtes I

Gesucht

in Ingenieur- und Vermessungsbüro für Meliorationen, Güterzusammenlegungen, allgemeinen Tiefbau, Neuvermessungen und Nachführung

Grundbuchgeometer-Kulturingenieur, evtl. Grundbuchgeometerkandidat

Guthonorierte, selbständige Dauerstelle.

Vermessungstechniker

mit oder ohne Fachausweis.

Offerten erbeten an H. R. Bangerter, Ingenieur- und Vermessungsbüro, Fraubrunnen BE

INSERATE

in der Schweizerischen Zeitschrift für Vermessung, Kulturtechnik und Photogrammetrie

sind preiswert

Stellenausschreibung

Beim Bau- und Vermessungsamt ist die Stelle eines

Vermessungszeichners

eventuell

Vermessungstechnikers

zu besetzen.

Anforderungen: Abgeschlossene Lehre als Vermessungszeichner, gewandter Zeichner. Praxis im Ausarbeiten von Tiefbauprojekten erwünscht.

Arbeitsgebiet: Ausfertigen von Projektplänen. Anlegen und Nachführen des Leitungskatasters.

Besoldung:

Klasse IV Fr. 8700.- bis Fr. 10900.-
Klasse V Fr. 9250.- bis Fr. 11450.-
Klasse VI Fr. 10000.- bis Fr. 12200.-

zuzüglich Teuerungszulage, zur Zeit 4%.

Anmeldung: Handschriftliche Bewerbungen sind unter Beilage des Lebenslaufes, von Zeugnisabschriften, Photo, der Angabe der Besoldungsansprüche sowie von Zeichnungen bis 31. Mai 1958 dem Bauvorstand der Gemeinde Uster, Herrn Dr. P. Meyer, Rothstraße 9, Uster, einzureichen.

Uster, den 26. April 1958

Der Gemeinderat

Stellenausschreibung

Infolge Rücktrittes ist beim Bauamt der Gemeinde Wädenswil auf 1. Juli 1958 oder später die Stelle eines

Vermessungstechnikers

wenn möglich mit den Fachausweisen 1, 2 und 7, zu besetzen.

Besoldung: nach Vereinbarung, im Rahmen der neuen Besoldungsverordnung.

Pensionskasse; interessantes Aufgabengebiet; angenehmes Arbeitsverhältnis.

Handschriftliche Anmeldungen mit Lebenslauf, Zeugnissen, Angaben über die bisherige Tätigkeit und Gehaltsansprüche sind bis zum 30. Mai 1958 dem Gemeinderat Wädenswil einzureichen.

Über Einzelheiten gibt die Gemeindeverwaltung Wädenswil (Tel. 051 95 64 52) gerne Auskunft.

Gesucht

in Ingenieur- und Vermessungsbüro in Vorortsgemeinde Zürich

1 Vermessungs- oder Tiefbauzeichner

für die Mitarbeit auf dem Gebiete des Tiefbaus (Projektierung und Bauleitung), günstig für Absolventen des Abendtechnikums.

Offerten unter Chiffre **V 5880** an die Expedition des Blattes.

INSERATE

in der Schweizerischen Zeitschrift für Vermessung, Kulturtechnik und Photogrammetrie

haben höchsten Nutzeffekt

Neuwertige Doppelrechenmaschinen

Brunsviga D 13 Z 1, 2 und 18 sowie **Thales GEO**
für etwa die Hälfte des Neuwertes lieferbar.
Gewährleistung 1 Jahr.

Referenzen aus **Schweizer Fachkreisen!**
F. H. Flasdieck, Wuppertal-Barmen
Hebbelstraße 3, Deutschland

Verflockungspfähle

mit glatter Anschreibfläche,

Bodenpfähle, Pfähle für Bachverbauungen, Betonsprießen

liefert prompt Imprägnieranstalt Sulgen,
Tel. (072) 5 22 21.

Mit höflicher Empfehlung.

Die Verwaltung

Wir beschäftigen uns mit Tunneltriangulationen, Stollen- und Kraftwerksabsteckungen sowie Straßenprojektierung und Meliorationen. Wir suchen 1 bis 2 jüngere

Vermessungstechniker oder -zeichner

die gewillt sind, bei diesen interessanten Aufgaben initiativ mitzuarbeiten. Selbständigkeit, Zuverlässigkeit, zeichnerische und rechnerische Begabung sind notwendig.

Handschriftliche Bewerbungen mit Lebenslauf, Zeugnissen, Photo und Angabe der Gehaltsansprüche sind zu richten an

Ingenieur- u. Vermessungsbüro W. Schneider,
Chur, Regierungsplatz 30

Ingenieur- und Vermessungsbüro in Vorortsgemeinde von Zürich **sucht**

1 Grundbuchgeometer oder Kultur- ingenieur

mit Grundbuchgeometerpatent, **evtl. Kandidaten**

1 Vermessungstechniker

mit Fachausweis

für Nachführungs- und Tiefbauarbeiten.

Herren, die sich für guthonorierte Dauerstellen interessieren, senden ihre Unterlagen, Zeugniskopien und Photo bitte unter Chiffre **V 5887** an die Expedition des Blattes.

Von Roll

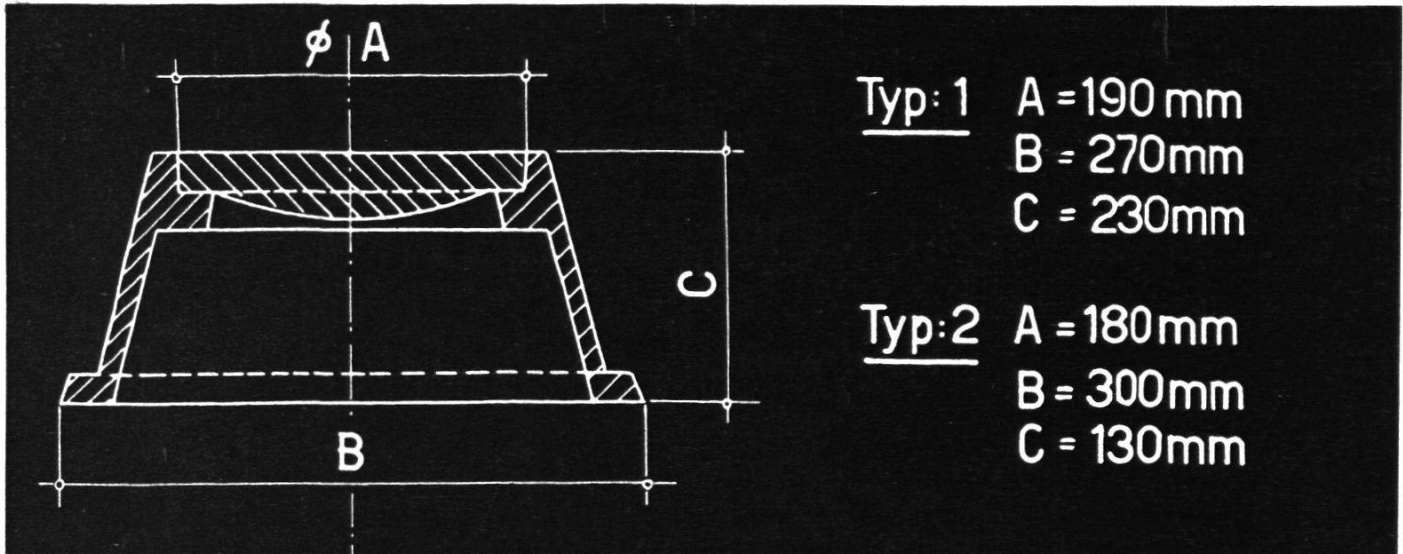
Gusseiserne
Druckröhren

bewähren
sich seit
Jahrhunderten

Eisenwerk Choindéz

Polygonschächte verschiedener Grössen

kurzfristig lieferbar



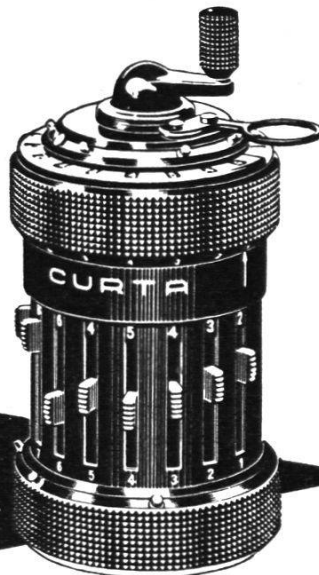
ESCHER WYSS ZÜRICH

Telephon 42 01 20

Inserate in dieser Zeitschrift haben Erfolg



Der Schlüssel zu jedem Rechenproblem!



CURTA

Rechenmaschine

Modell I - 8x6x11stellig Modell II - 11x8x15stellig

Hersteller: CONTINA AG, Vaduz / Liechtenstein

Grenzbolzen

jeder Art, sofort lieferbar

H. F. Larghi, Zürich 2

Telephon 23 38 35

Student

der Staatsbauschule Stuttgart (Vermessungsabteilung) sucht für die Semesterferien (August/September) **Ferienbeschäftigung** bei einer Vermessungstruppe im Hochgebirge.

Angebote unter Chiffre **V 5886** an die Expedition des Blattes.

Techniker

sucht **sofort** Anstellung auf Ingenieur- oder Geometerbüro.

Offerten unter Chiffre **V 5884** an die Exped. des Blattes.