

Zeitschrift: Schweizerische Zeitschrift für Vermessung, Kulturtechnik und Photogrammetrie = Revue technique suisse des mensurations, du génie rural et de la photogrammétrie

Herausgeber: Schweizerischer Verein für Vermessungswesen und Kulturtechnik = Société suisse de la mensuration et du génie rural

Band: 57 (1959)

Heft: 6

Werbung

Nutzungsbedingungen

Die ETH-Bibliothek ist die Anbieterin der digitalisierten Zeitschriften. Sie besitzt keine Urheberrechte an den Zeitschriften und ist nicht verantwortlich für deren Inhalte. Die Rechte liegen in der Regel bei den Herausgebern beziehungsweise den externen Rechteinhabern. [Siehe Rechtliche Hinweise.](#)

Conditions d'utilisation

L'ETH Library est le fournisseur des revues numérisées. Elle ne détient aucun droit d'auteur sur les revues et n'est pas responsable de leur contenu. En règle générale, les droits sont détenus par les éditeurs ou les détenteurs de droits externes. [Voir Informations légales.](#)

Terms of use

The ETH Library is the provider of the digitised journals. It does not own any copyrights to the journals and is not responsible for their content. The rights usually lie with the publishers or the external rights holders. [See Legal notice.](#)

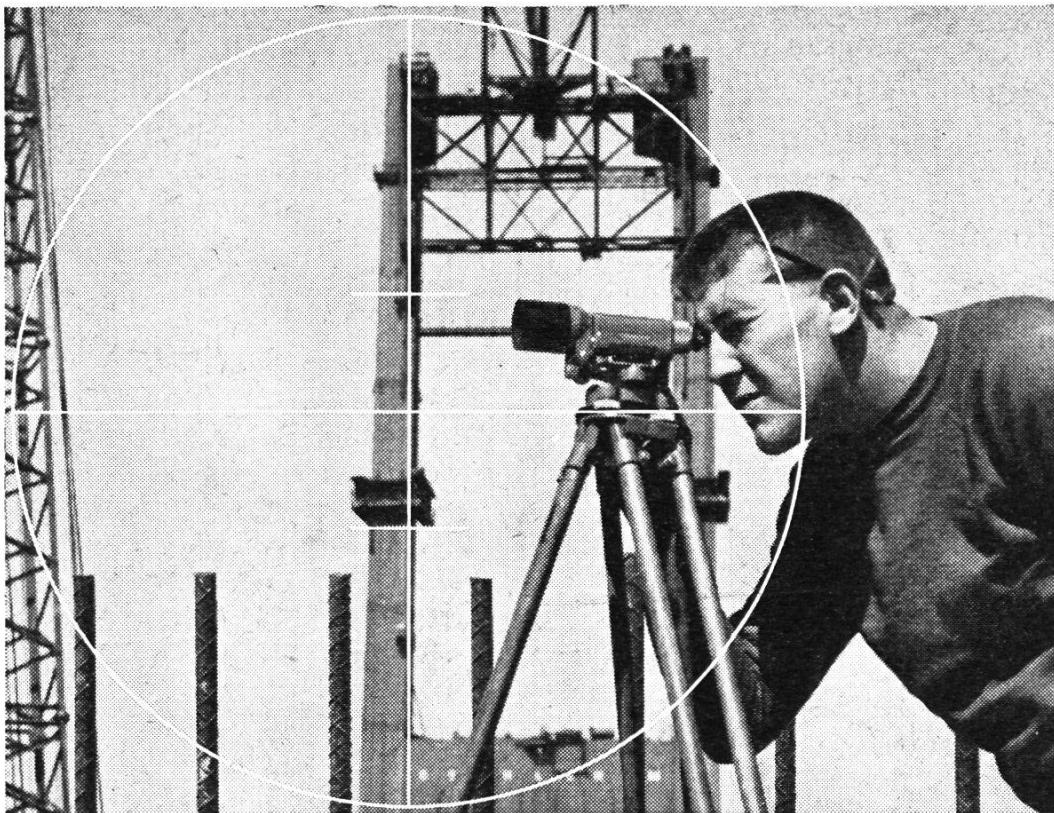
Download PDF: 20.02.2025

ETH-Bibliothek Zürich, E-Periodica, <https://www.e-periodica.ch>

Schweizerische Zeitschrift für Vermessung, Kulturtechnik und Photogrammetrie

Revue technique Suisse des Mensurations, du Génie rural et de Photogrammétrie

INHALT: Sur le calcul de réseaux hyperdéterminés à mesures linéaires. Par A. Ansermet — Genauigkeit der bedingten Ausgleichung mit Unbekannten, zwischen denen Bedingungsgleichungen bestehen. Von Ch. Tschapanow — Spezielle Überbauungspläne im Dienste der Stadt- und Ortsplanung im Kanton Basel-Stadt. Von Dr. A. Kuttler — Les travaux de la Commission I de la F.I.G. Par Louis Hegg — Landesplanung und Nationalstraßenbau (VLP) — Una città elvetica esemplare (Aspen) — Pläne für die Neugestaltung Westberlins (VLP) — Protokoll der 31. Präsidentenkonferenz des SVVK in Luzern — Buchbesprechungen — Adressen der Autoren.

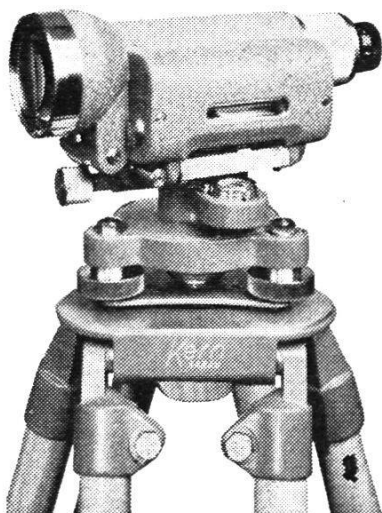


NK 3 — das Ingenieur-Nivellierinstrument

für anspruchsvolle technische Nivellements. — Die Koinzidenzlibelle ist un-

mittelbar neben der Latten-
teilung im Gesichtsfeld des
äußerst leistungsfähigen
Fernrohres sichtbar.

Verlangen Sie den ausführ-
lichen Prospekt.



KERN-Vermessungsinstrumente:
Weltruf durch technische Vollkommenheit und
Präzision.

KERN & CO AG, AARAU/Schweiz

Vermessungs-Instrumente und Meßgeräte für den Geometer

NEU!

Auftragapparate für Polarkoordinaten
Automatische Nivelliere ERTEL u. ZEISS
COORAPID-
Koordinaten-Rechenmaschine

Weitere Spezialitäten:

Beschriftungsapparate
LEROY und Zubehör
CURTA-Klein-Rechenmaschinen
Eisenbahnradien in Holz und Plexiglas
Feldschirme ALEXO
Gefällmesser MERIDIAN
Glas-Maßstäbe, -Transversaltafeln
Koordinatographen HAAG-STREIT
Koordinatenschieber HAAG-STREIT
Nivellierinstrumente
KERN, WILD, ERTEL, ZEISS
Pantographen, Planimeter
AMSLER, CORADI
Prismen und -Stöcke
KERN, WILD, HENSOLDT
Radierapparate
RADI-Bruning und Grattvit
Rechenschieber mit topograph. Teilung
Theodolite KERN, WILD, ZEISS
Reduktions-Tachymeter KERN, WILD

Generalvertretung sämtlicher
CORADI-Instrumente für die Schweiz
Kompensations-, Scheibenpolar-
und Scheibenroll-Planimeter,
Pantographen usw.

Auf Wunsch **Probeflieferung** oder **Vor-
führung** durch unsere Vertreter

GRAB & WILDI AG

Zürich, Seilergraben 59, Tel. (051) 24 35 88
Urdorf, Bahnhofplatz Tel. (051) 98 76 67



Präzisions-Zeichenmaschine

JENNY

hilft Ihnen schneller und müheloser
zeichnen.

JENNY kennt keine toten Winkel und
kann daher von Rechts- wie Linkshänd-
lern rationell gehandhabt werden.

Raster und Skala über volle 360 Grad,
optimale Raumeinsparung, absolute Sta-
bilität bei jeder Reissbrettlage sind Vor-
züge der formschönen JENNY-Zeichen-
maschine, die zu einem angenehmen
Arbeitsklima beitragen.

JENNY Präzisions-Zeichenmaschine ist
ein Schweizer Qualitätsprodukt.

**Verlangen Sie unseren ausführlichen
Prospekt**

OZALID ZÜRICH

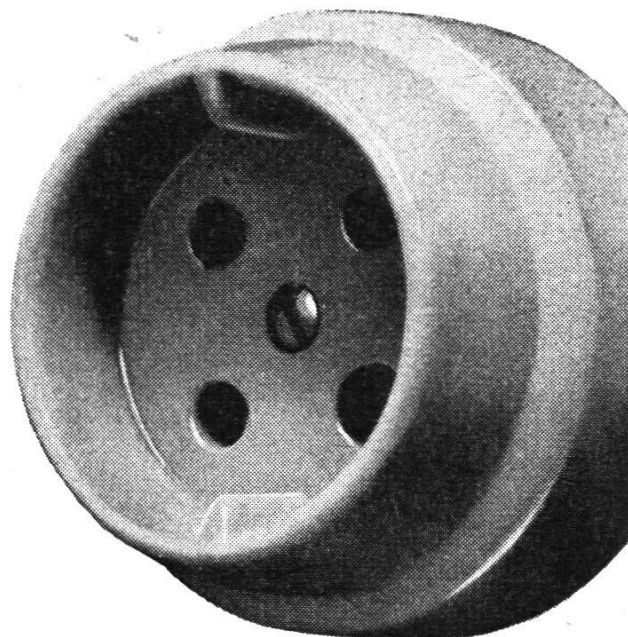
Seefeldstrasse 94, Telefon (051) 24 47 57

Gussrohre sind Mehrzweckrohre...

... sie führen Wasser
und ermöglichen das Erden
elektrischer Apparate

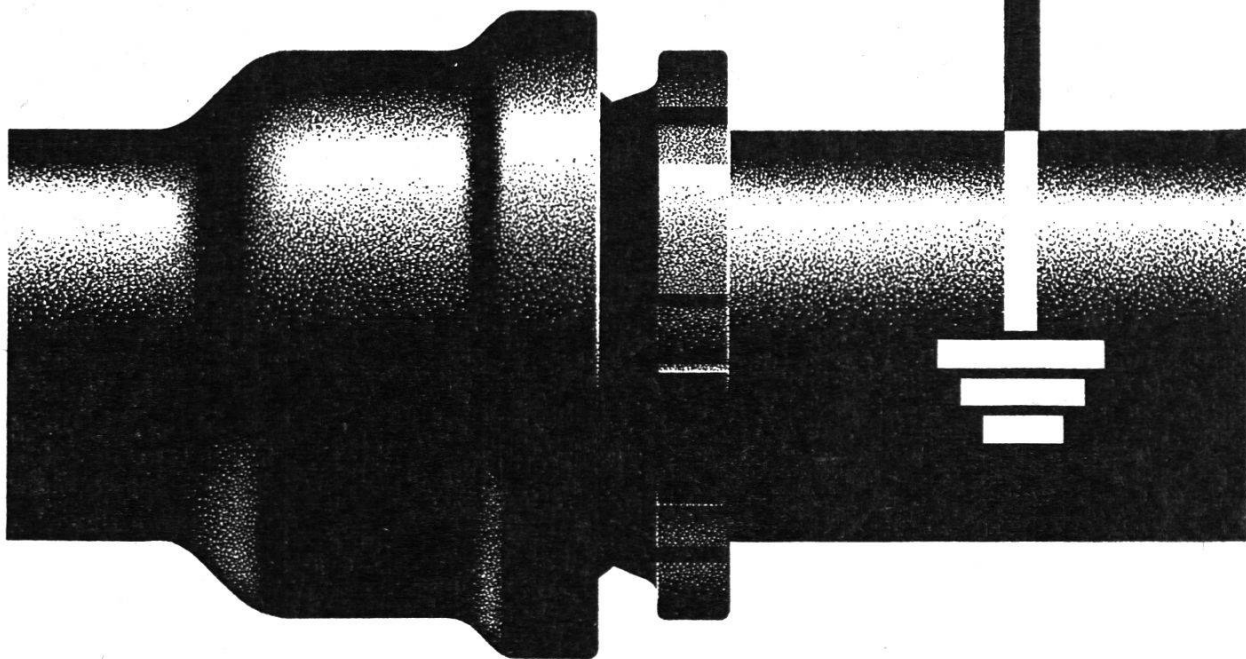
**Wasser
zum Leben**

**Erdung
für Sicherheit**

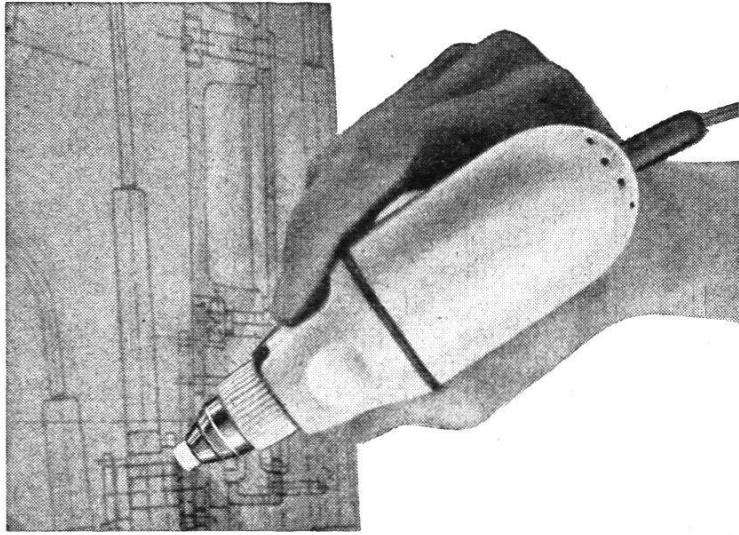


VON ROLL

Werk Choindéz



Der neue elektrische Radierapparat **GRATTVIT**



noch handlicher und leichter, mit unzerbrechlichem Gehäuse

Das wertvolle Werkzeug für den Ingenieur, Architekten, Geometer, Zeichner, Buchdrucker usw. Spart Zeit und Material, schont die Pläne und glättet die Radierstelle. Macht sich innert kurzer Zeit bezahlt.

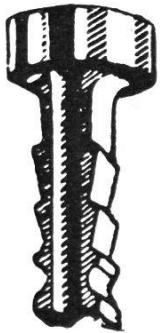
1 Jahr Garantie

Gummiminen in 4 Qualitäten. Muster mit jedem Apparat.

Verlangen Sie einen Probeapparat

Hersteller:

ALBERT STEFFEN, Werkstätte für Feinmechanik, Adliswil (Schweiz), Telefon (051) 91 65 39



GRENZBOLZEN

beziehen Sie vorteilhaft (bei größerem Bezug Mengenrabatt) direkt vom Fabrikanten. Spezielle Anfertigung nach Muster oder Zeichnung.

**Heinrich Sieber, Metallgießerei
Nänikon ZH**

Telephon (051) 97 00 56

Gesucht

in mittelgroßes Büro des Kantons Aargau

1 Vermessungstechniker oder Vermessungszeichner

für allg. Tiefbau, Meliorationen, Straßenbau und Vermessung. Gelegenheit zur Einarbeit. Teilweise Fünftageweche. Stellenantritt sofort oder nach Vereinbarung.

Offerten mit Zeugnissen sind erbeten an

R. Knoblauch, Ingenieur- und Vermessungsbüro, **Wohlen AG**, Telephon (057) 6 21 87

PAGRA

**der Begriff für maßhaltige
Zeichen- und Photopapiere
mit Aluminiemeinlage**

Katasterplan, Meßtischblatt, Übersichtsplan, photogrammetrische Auswertungen, Gemeinde- und Notariatskopien des Grundbuchplanes; Photomosaik, phototechnische Reproduktion

Rudolf Elsaesser

Fabrikation kartographischer Papiere

Kirchberg BE

Telephon (034) 3 25 98

Grenzbolzen

jeder Art, sofort lieferbar

H. F. Larghi, Zürich 2

Telephon 23 38 35

Ingenieur- und Vermessungsbüro in Stadtnähe sucht

Vermessungstechniker

für interessante Arbeiten in Büro und Feld, bei gutem Salär und guten Arbeitsbedingungen. Fünftageweche. Eintritt möglichst sofort.

Offerten unter Chiffre **V 5980** an die Expedition des Blattes.

Techniker

sucht **sofort** Anstellung auf Ingenieur- oder Geometerbüro.

Offerten unter Chiffre **V 5970** an die Exped. des Blattes.