

Zeitschrift: Schweizerische Zeitschrift für Vermessung, Kulturtechnik und Photogrammetrie = Revue technique suisse des mensurations, du génie rural et de la photogrammétrie

Herausgeber: Schweizerischer Verein für Vermessungswesen und Kulturtechnik = Société suisse de la mensuration et du génie rural

Band: 57 (1959)

Heft: 11

Werbung

Nutzungsbedingungen

Die ETH-Bibliothek ist die Anbieterin der digitalisierten Zeitschriften. Sie besitzt keine Urheberrechte an den Zeitschriften und ist nicht verantwortlich für deren Inhalte. Die Rechte liegen in der Regel bei den Herausgebern beziehungsweise den externen Rechteinhabern. [Siehe Rechtliche Hinweise.](#)

Conditions d'utilisation

L'ETH Library est le fournisseur des revues numérisées. Elle ne détient aucun droit d'auteur sur les revues et n'est pas responsable de leur contenu. En règle générale, les droits sont détenus par les éditeurs ou les détenteurs de droits externes. [Voir Informations légales.](#)

Terms of use

The ETH Library is the provider of the digitised journals. It does not own any copyrights to the journals and is not responsible for their content. The rights usually lie with the publishers or the external rights holders. [See Legal notice.](#)

Download PDF: 20.02.2025

ETH-Bibliothek Zürich, E-Periodica, <https://www.e-periodica.ch>

Schweizerische Zeitschrift für Vermessung, Kulturtechnik und Photogrammetrie

Revue technique Suisse des Mensurations, du Génie rural et de Photogrammétrie

INHALT: Die Güterzusammenlegung im Dienste der Verbesserung der Agrarstruktur. Von E. Tanner — La formation de l'image plastique pour un couple indépendant d'après la méthode du Prof. A. Brandenberger. Par C. Cladas — A propos d'une forme générale de compensation par la méthode des moindres carrés. Par A. Ansermet — Die bauliche Gestaltung des modernen Bauernhofes. Von H. Braschler — Le Vocabulaire multilingue de la F.I.G. Par Louis Hegg — Tous les ans, quatre villes nouvelles sont construites sur le territoire suisse. (Aspan.) — Ce qu'on trouve dans nos rivières. (Aspan.) — Schwierigkeiten des Landschaftsschutzes. (Bn.) — Mitteilung — Patentierung von Grundbuchgeometern. Géomètres du registre foncier diplômés. — Adressen der Autoren.

Ein Fortschritt
in der Reisszeug-Fabrikation:

Das Wild-Reisszeug aus rostfreiem Chrom-Stahl

Nützt sich nicht ab,
bleibt immer
gleich schön.
Zirkel mit neuer,
besserer Geradeführung.
Spezial-Reissfedern
mit Hartmetallspitzen.
Ein begehrtes,
praktisches Geschenk
von bleibendem Wert!

**...jetzt zu
ermässigten
Preisen**

beim Optiker oder
in Papeterien erhältlich

Ein Präzisions-Erzeugnis
der grössten
optischen Werke
der Schweiz



Wild Heerbrugg AG., Heerbrugg/SG



Vermessungs-Instrumente und Meßgeräte für den Geometer

NEU!

Auftragapparate für Polarkoordinaten
Automatische Nivelliere ERTEL u. ZEISS
COORAPID-
Koordinaten-Rechenmaschine

Weitere Spezialitäten:

Beschriftungsapparate
LEROY und Zubehör
CURTA-Klein-Rechenmaschinen
Eisenbahnraden in Holz und Plexiglas
Feldschirme ALEXO
Gefällmesser MERIDIAN
Glas-Maßstäbe, -Transversaltafeln
Koordinatographen HAAG-STREIT
Koordinatenschieber HAAG-STREIT
Nivellierinstrumente
KERN, WILD, ERTEL, ZEISS
Pantographen, Planimeter
AMSLER, CORADI
Prismen und -Stöcke
KERN, WILD, HENSOLDT
Radierapparate
RADI-Bruning und Grattvit
Rechenschieber mit topograph. Teilung
Theodolite KERN, WILD, ZEISS
Reduktions-Tachymeter KERN, WILD

Generalvertretung sämtlicher
CORADI-Instrumente für die Schweiz

Kompensations-, Scheibenpolar-
und Scheibenroll-Planimeter,
Pantographen usw.

Auf Wunsch **Probelieferung** oder **Vor-
führung** durch unsere Vertreter

GRAB & WILDI AG

Zürich, Seilergraben 59, Tel. (051) 24 35 88
Urdorf, Bahnhofplatz Tel. (051) 98 76 67

Zu verkaufen:

Detailkoordinatograph

in sehr gutem Zustand. Nutzbare Innenmaße
51×23 cm. Trommelablesung $\frac{1}{100}$ mm,
1:1000 und 1:500 usw. Ferner ältere Meß-
tischausrüstung Kern, Tachymetertheodolit
usw.

Anfragen unter Chiffre **V 5996** an die Expe-
dition des Blattes.

Mittleres Ingenieur- und Vermessungsbüro der
Nordwestschweiz sucht dringend

Kulturingenieur

Vermessungstechniker

Vermessungszeichner

für Güterzusammenlegung, Tiefbau, Nach-
führung usw. Angenehme Arbeitsbedingun-
gen, Fünftagewoche.

Offerten mit Angabe der Gehaltsansprüche
unter Chiffre **V 5998** an die Expedition des
Blattes.

Par suite de retraite du titulaire actuel, la
place de

géomètre

de l'arrondissement de Courtelary

est vacante et est mise au concours pour le
1^{er} février 1960 ou selon entente.

L'arrondissement comprend 16 communes et
s'étend sur toute la vallée de Saint-Imier. Le
géomètre d'arrondissement, nommé par les
communes, s'occupe en tant que privé de tous
les travaux de conservation des documents
cadastraux des communes de l'arrondisse-
ment. Les honoraires sont réglés selon le tarif
à forfait bernois.

Conditions exigées: Patente fédérale de
géomètre du registre foncier. Pratique dans la
conservation de la mensuration cadastrale.

Les offres de service sont à adresser jusqu'au
31 décembre 1959 à l'Office cantonal du ca-
dastre, Rathausplatz 1, Berne, qui les sou-
mettra aux communes intéressées.

Le géomètre cantonal: **A. Buess**

Italiener, ausgebildet als Geometer in Rom
am Istituto Tecnico superiore Statale «Leo-
nardo da Vinci», **sucht Stelle** als

Vermessungszeichner

Auskunft durch Telephon (056) 341 41 (intern
16) tagsüber, (051) 44 79 15 abends oder durch
V. Meierhofer, Rütihofstraße 4, Zürich.

Gesucht

Grundbuchgeometer

Befähigung zur selbständigen Organisation und Führung eines mittleren Mitarbeiterstabes, gewohnt im Umgang mit Behörden und Privaten, Erfahrung in Nachführungs- und Meliorationsarbeit.

Vermessungstechniker

(mit Fachausweisen 2 und 7)

Befähigt, einfachere Nachführungsarbeiten selbständig durchzuführen. Gewandtheit im Umgang mit Privaten, Befähigung, eine kleinere Arbeitsgruppe zu überwachen.

Tiefbau- und Eisenbetonzeichner

(eventuell Vermessungszeichner mit entsprechender Praxis).

Befähigt, normale Terrainaufnahmen durchzuführen. Projekte zu bearbeiten und einfachere Bauleitungen selbständig auszuführen.

Handgeschriebene Offerten unter Angabe von Gehaltsansprüchen sind erbeten an

W. & H.W. Naef, Ingenieurbüro,
Brunnadernstraße 10, **Bern.**

Stellenausschreibung

Beim Meliorations- und Vermessungsamt des Kantons Zürich sind folgende Stellen neu zu besetzen:

1 Vermessungstechniker

Erfordernisse: Abgeschlossene Lehre als Vermessungszeichner, Fachausweis.

1 Vermessungszeichner

Erfordernisse: Abgeschlossene Lehre als Vermessungszeichner.

Besoldung nach Besoldungsverordnung entsprechend Fähigkeiten, Erfahrung und Alter.

Handschriftliche Anmeldungen mit Lebenslauf, Zeugniskopien und Angaben der Gehaltsansprüche sind bis 30. November 1959 an die unterzeichnete Direktion zu richten.

Zürich, den 14. November 1959

**Direktion der Volkswirtschaft
des Kantons Zürich**

Gesucht per sofort oder nach Übereinkunft

1 Grundbuchgeometer

evtl. **Kandidat** für Neuvermessung und Nachführung;

1 Tiefbautechniker

für Kulturtechnik, Straßen- und Wasserbau;

1 Tiefbau- oder Vermessungszeichner

Guthonorierte Dauerstellen mit Pensionsversicherung und Fünftagewoche in Bezirkshauptort des Kantons Aargau.

Offerten unter Chiffre **V 5995** an die Exped. des Blattes.

Gesucht

auf Ingenieur- und Vermessungsbüro in Stadtnähe von Zürich

Kulturingenieur

mit Grundbuchgeometerpatent

für selbständige Büro- und Feldarbeiten, in Vermessung und interessanten Arbeiten im allgemeinen Tiefbau. Für tüchtige, mit Gemeindebauarbeiten gut ausgewiesene Bewerber kann baldige Geschäftsübernahme offeriert werden.

Offerten mit Angaben bisheriger Tätigkeit erbeten unter Chiffre **V 5999** an die Expedition des Blattes.

Gesucht

in ein Ingenieurbüro SIA für Tiefbau, Vermessung und Kulturtechnik

1 Kulturingenieur

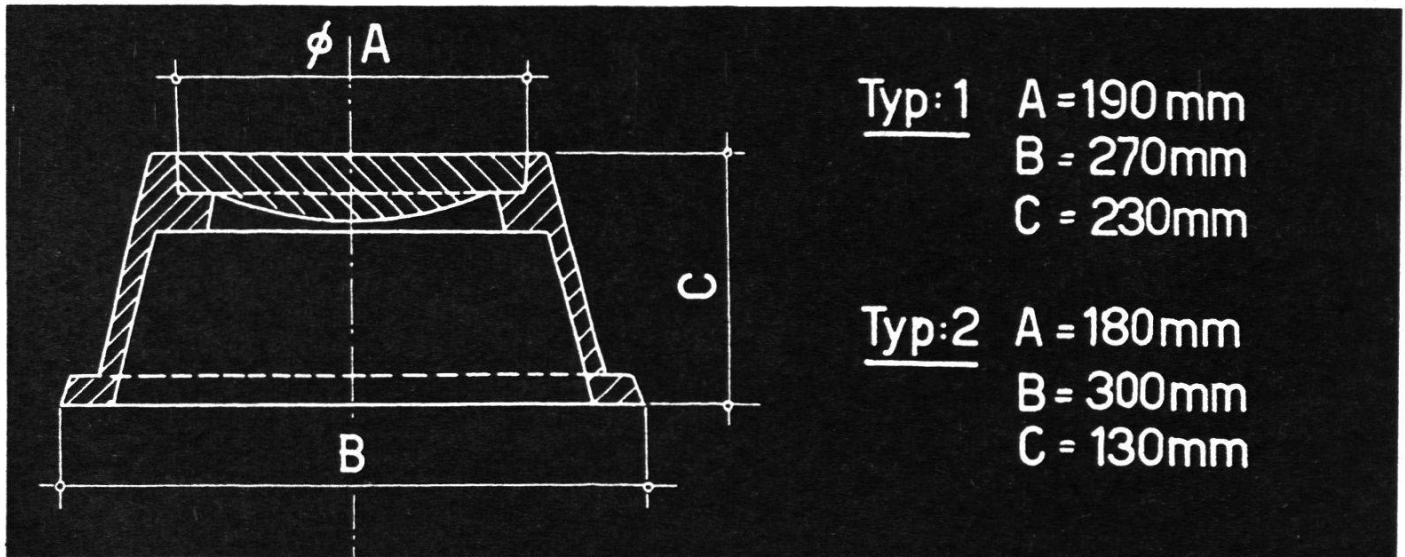
1 Vermessungstechniker

für die Mitarbeit bei der Projektierung und Bauleitung von Tiefbau- und Meliorationsarbeiten. Fünftagewoche. Fürsorgestiftung vorhanden.

Offerten mit Gehaltsansprüchen und Ausweisen über die bisherige praktische Tätigkeit an Bernasconi & Flury, Ingenieurbüro SIA, Zuchwilerstraße 25, Solothurn.

Polygonschächte verschiedener Grössen

kurzfristig lieferbar



ESCHER WYSS ZÜRICH

Telephon 42 01 20

Grenzbolzen

jeder Art, sofort lieferbar

H. F. Larghi, Zürich 2
Telephon 23 38 35

Deutscher Kartograph

mit Erfahrung in Entwurf und Zeichnung sucht Stellung in der Schweiz.

Angebote erbeten unter Chiffre **V 5997** an die Expedition des Blattes.

Techniker

sucht **sofort** Anstellung auf Ingenieur- oder Geometerbüro.

Offerten unter Chiffre **V 5993** an die Exped. des Blattes.

Inserate

wolle man stets rechtzeitig, spätestens bis **6. des Monats**, einsenden an die Expedition der Zeitschrift, Technikumstraße 83, Winterthur

Gesucht

Vermessungszeichner

für die zeichnerische Bearbeitung photogrammetrisch ausgewerteter großmaßstäblicher Pläne für Güterzusammenlegungen, Ingenieur- und Straßenbau. Interessante und abwechslungsreiche Dauerstellen, vorteilhafte Anstellungs- und Arbeitsbedingungen im Rahmen des revidierten Normalarbeitsvertrages. Eintritt per sofort oder nach Übereinkunft.

Offerten mit Lebenslauf, enthaltend detaillierte Angaben über Ausbildung, Praxis, Gehaltsanspruch usw., sind zu richten unter Chiffre **V 5994** an die Expedition des Blattes.

Gesucht in modern eingerichtetes Vermessungsbüro mit großen, langfristigen Aufträgen

Gesucht

Vermessungstechniker

mit **Fachausweis**.

Für Feld- und Büroarbeiten in Vermessung und allgemeinem Tiefbau auf Ingenieurbüro im Kanton Zürich. Gut honorierte Dauerstelle. Eintritt nach Übereinkunft. Offerten mit Zeugnissen sind erbeten unter Chiffre **6000** an die Expedition des Blattes.

1 Vermessungszeichner

und

1 Vermessungstechniker

für Meliorationen (Hauptarbeitsgebiet), allgemeinen Tiefbau, Straßenbau. Stellenantritt sofort oder nach Vereinbarung. Guthonorierte Dauerstelle. Teilweise Fünftageweche. Bewerber wenn möglich Autofahrer (oder wird angelernt).

Offerten sind erbeten an W. Ringger, Grundbuchgeometer, Vermessungsbüro, Steckborn TG (Untersee).