

Zeitschrift: Schweizerische Zeitschrift für Vermessung, Kulturtechnik und Photogrammetrie = Revue technique suisse des mensurations, du génie rural et de la photogrammétrie

Herausgeber: Schweizerischer Verein für Vermessungswesen und Kulturtechnik = Société suisse de la mensuration et du génie rural

Band: 58 (1960)

Heft: 5

Werbung

Nutzungsbedingungen

Die ETH-Bibliothek ist die Anbieterin der digitalisierten Zeitschriften. Sie besitzt keine Urheberrechte an den Zeitschriften und ist nicht verantwortlich für deren Inhalte. Die Rechte liegen in der Regel bei den Herausgebern beziehungsweise den externen Rechteinhabern. [Siehe Rechtliche Hinweise.](#)

Conditions d'utilisation

L'ETH Library est le fournisseur des revues numérisées. Elle ne détient aucun droit d'auteur sur les revues et n'est pas responsable de leur contenu. En règle générale, les droits sont détenus par les éditeurs ou les détenteurs de droits externes. [Voir Informations légales.](#)

Terms of use

The ETH Library is the provider of the digitised journals. It does not own any copyrights to the journals and is not responsible for their content. The rights usually lie with the publishers or the external rights holders. [See Legal notice.](#)

Download PDF: 02.04.2025

ETH-Bibliothek Zürich, E-Periodica, <https://www.e-periodica.ch>

Schweizerische Zeitschrift für Vermessung, Kulturtechnik und Photogrammetrie

Revue technique Suisse des Mensurations, du Génie rural et de Photogrammétrie

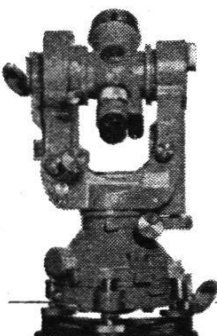
INHALT: S.S.M.A.F.: Assemblée générale 1960 — SVVK: Hauptversammlung 1960 — Lotlinienkrümmung und Projektion eines Punktes oder einer Strecke auf das Geoid. Von E. Hunziker — Analogrecheneinrichtung zur Berechnung und Ausgleichung von Trilaterationsnetzen. Von H.G. Jerie — Nationalstraßen und damit in Verbindung stehende Güterzusammenlegungen und Vermessungsarbeiten. Von A. Scherrer — Les trois quarts de nos communes abandonnées au hasard (ASPAN) — Walter Rüegg † — Rapport annuel du Comité central de la S.S.M.A.F. pour l'année 1959 — Jahresbericht des Zentralvorstandes des SVVK für das Jahr 1959 — Protokoll der 32. Präsidentenkonferenz des SVVK in Olten — Procès-verbal de la conférence des présidents de la S.S.M.A.F. à Olten — F.I.G.: Séance du Comité permanent à Bruxelles; dito deutsch — Buchbesprechungen — Adressen der Autoren.



Das «jet age» hat begonnen



Flugpisten wurden den erhöhten Anforderungen des Düsenluftverkehrs angepasst. Riesige Bauplätze entstanden sozusagen über Nacht. Rasch, zuverlässig und genau mussten Planung und Kontrolle sein, weshalb vorwiegend Wild-Nivelliere und Theodolite zum Einsatz kamen.

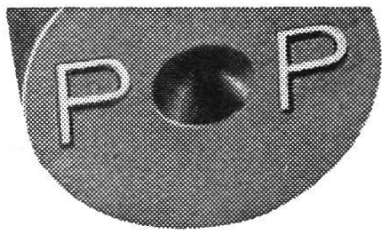


Universal-Theodolit Wild T2

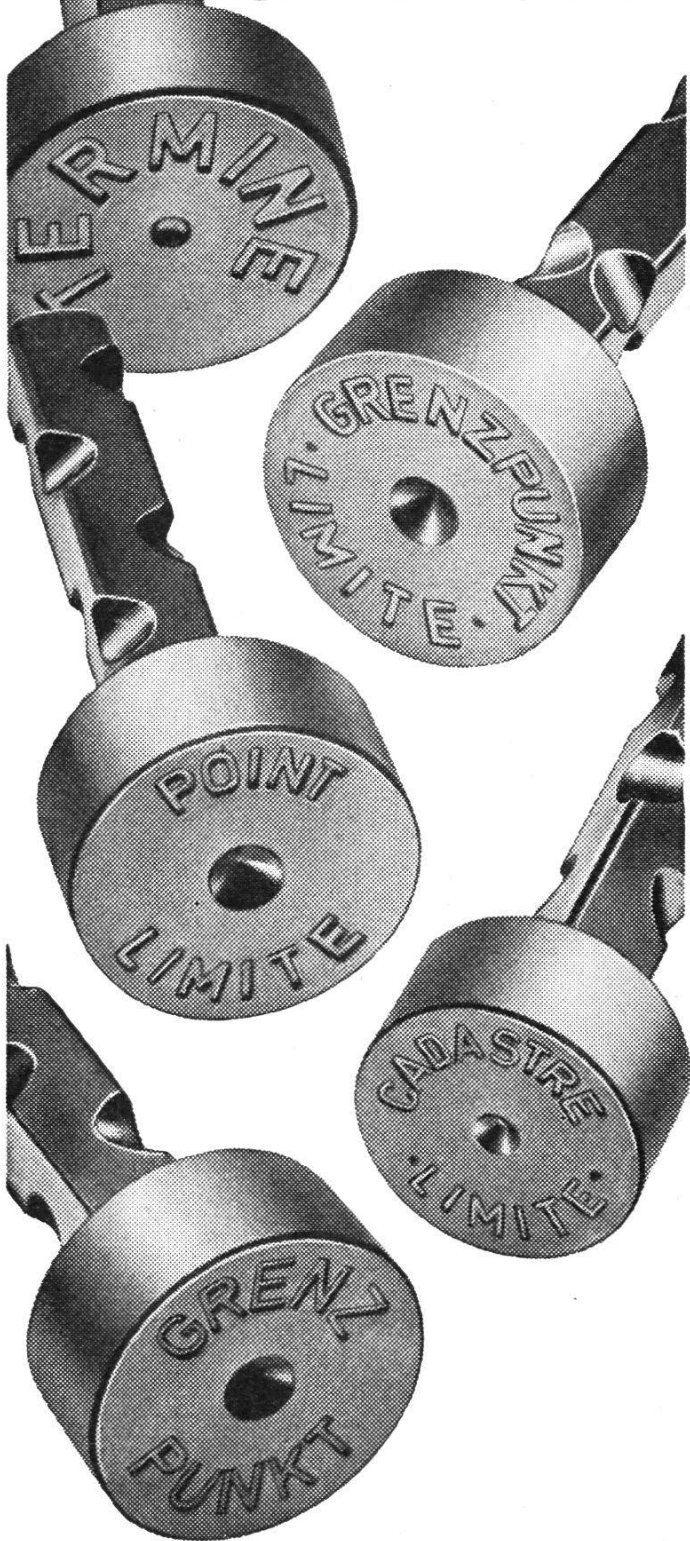
Für hohe Ansprüche:
Wild-Vermessungsinstrumente
... ihre Präzision ist weltbekannt

WILD
HEERBRUGG

Wild Heerbrugg AG., Heerbrugg/SG



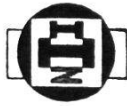
Warmgepresste, solide
Grenzbolzen



THÉCLA

Société Anonyme
St-Ursanne Tél. 066 - 5 31 55

MARKSTEINE
HANS HUNZIKER
Natursteine & Isolierstoffe
ZOLLIKON-ZÜRICH
Telephon (051) 24 81 60



Beim Vermessungsamt der **Stadt Zürich** ist infolge altersbedingten Rücktritts die Stelle des

Adjunkten des Stadtgeometers

zu besetzen.

Anforderungen: Besitz des eidgenössischen Patentes als Grundbuchgeometer, Erfahrung in Neuvermessung und Nachführung sowie in Verwaltungsdienst und Personalführung.

Besoldung im Rahmen der städtischen Verordnung. Pensionsversicherung, jeder zweite Samstag frei.

Handschriftliche Anmeldungen mit Angaben über Personalien, Bildungsgang und bisherige Tätigkeit sind unter Beilage von Photo und Zeugnisabschriften sowie Nennung des Besoldungsanspruches bis 1. Juni 1960 an den Vorstand des Bauamtes I, Postfach Zürich 23, zu richten.

Zürich, den 5. Mai 1960

Der Vorstand des Bauamtes I

Bureau officiel de géomètre en Suisse romande offre place stable et bien rétribuée à

dessinateur-géomètre

capable.

Faire offre sous chiffre **V 6026** à l'expédition du journal.

Ingenieur- und Vermessungsbüro der Nordwestschweiz **sucht**

Kulturingenieur Vermessungstechniker Vermessungszeichner

für kulturtechnische Arbeiten, allgemeinen Tiefbau, Absteckungen und Vermessungen. Fünftagewoche, Personalfürsorgestiftung. Es handelt sich um guthonorierte Dauerstelle.

Offerten mit Angabe des Gehaltsanspruches unter Chiffre **V 6027** an die Expedition des Blattes.

Neuwertige Doppelrechenmaschinen

«Brunsviga», «Thales GEO» sowie einfache Rechenmaschinen für etwa die Hälfte des Neuwertes lieferbar. Gewährleistung 1 Jahr.

Referenzen aus Schweizer Fachkreisen!

F. H. Flasdieck, Wuppertal-Barmen
Hebbelstraße 3, Deutschland

Stellenausschreibung

Beim kantonalen Bauamt **Graubünden**, Bezirk III, Oberengadin, mit Sitz in Samedan, ist zu besetzen:

eine Ingenieurstelle,

eventuell

eine Stelle als Tiefbautechniker.

Erwünscht ist entsprechende Praxis für Projektierung und auf Baustellen, besonders in Fluß- und Bachverbauungen sowie im Straßenbau.

Geboten werden: Zeitgemäße Lohn- und Arbeitsbedingungen sowie Pensionsversicherung entsprechend der kantonalen Personalverordnung, teilweise Fünftageweche.

Auskunft erteilt auf Anfrage der Bezirksingenieur III, Samedan, Tel. (082) 6 51 14.

Anmeldungen mit Lebenslauf sowie Zeugnissen und Tätigkeitsausweis werden erbeten bis zum 1. Juli 1960 an das kantonale Bauamt Graubünden, Chur.

Chur, 3. Mai 1960

Der Oberingenieur
des Kantons Graubünden

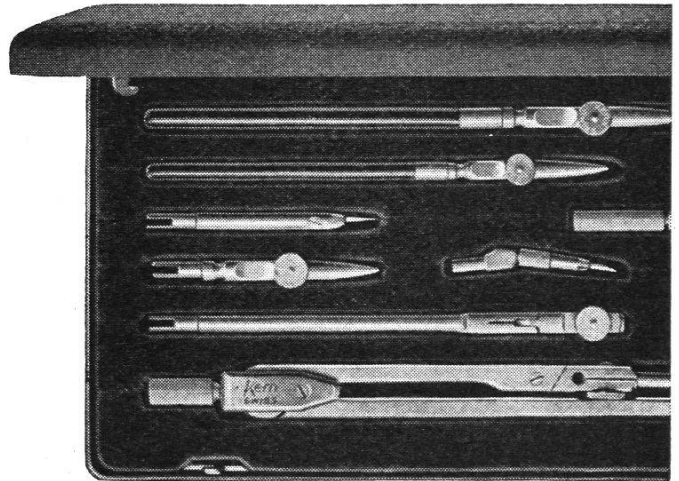
INSERATE

in der Schweizerischen Zeitschrift
für Vermessung, Kulturtechnik und
Photogrammetrie

haben höchsten Nutzeffekt

Kern-Reisszeuge jetzt im neuen, eleganten Etui!

Die beliebtesten Reisszeuge der Serie A* sind jetzt im neuen Metalletui erhältlich. Seine Kennzeichen: formschön, flach, unverwüstlich, moderne Farbe, praktischer Schnappverschluss.



*Kern-Präzisionsreisszeuge Serie A sind aus hartgewalztem Neusilber hergestellt und zusätzlich hartverchromt. Hartchrom ist härter als Stahl, läuft nicht an, rostet nie und gibt den Zeicheninstrumenten höchste Verschleissfestigkeit.



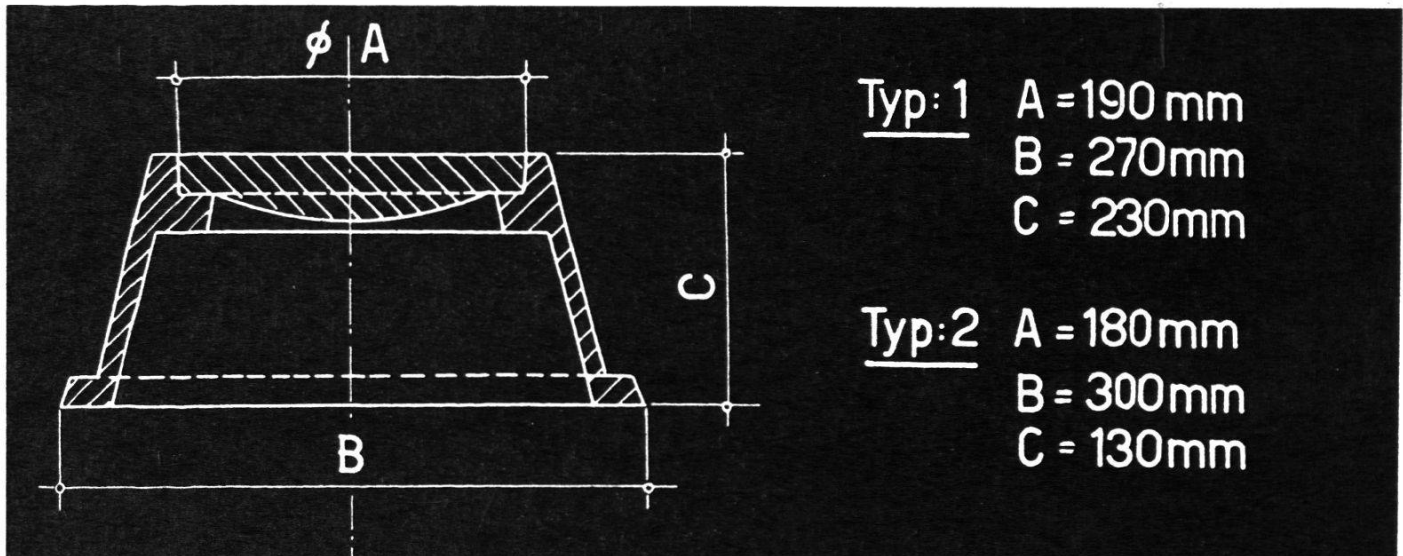
Kern-Präzisionsreisszeuge im eleganten Metalletui, zum bisherigen Preis erhältlich im Optik- und Papeterie-Fachgeschäft.



Kern & Co. AG Aarau

Polygonschächte verschiedener Grössen

kurzfristig lieferbar



ESCHER WYSS ZÜRICH

Telephon 42 01 20

Offrons

très intéressant emploi comme Ingénieur-Conseil dans le service extérieur du département scientifique à

Ingénieur-Photogrammètre

ou à

Ingénieur-Géomètre

avec connaissance en Photogrammétrie,

de langue maternelle française

Les intéressés voudront bien se mettre en rapport avec le Service du Personnel

de **WILD HEERBRUGG S.A., Ets d'optique et de mécanique de précision,**
Heerbrugg SG. P 513 G

Ingenieurbüro im Kanton Zürich sucht zu baldigem Eintritt

Kulturingenieur

evtl. mit Geometerpatent

zur selbständigen Mitarbeit bei größeren Vermessungs- und Kulturtechnikaufgaben. Dauerstellung als Leiter einer interessanten und entwicklungsfähigen Fachabteilung zugesichert.

2 oder 3 Vermessungszeichner oder Vermessungstechniker

wenn möglich mit guter Praxis und allenfalls Befähigung für selbständige Feldarbeiten. Dauerstellung zugesichert.

Angenehmes Arbeitsklima, Fünftagewoche, Pensionskasse.

Bewerber wollen sich melden unter Chiffre **V 6023** an die Expedition des Blattes.

Inserieren bringt Erfolg!