

**Zeitschrift:** Schweizerische Zeitschrift für Vermessung, Kulturtechnik und Photogrammetrie = Revue technique suisse des mensurations, du génie rural et de la photogrammétrie

**Herausgeber:** Schweizerischer Verein für Vermessungswesen und Kulturtechnik = Société suisse de la mensuration et du génie rural

**Band:** 58 (1960)

**Heft:** 5

## Werbung

### Nutzungsbedingungen

Die ETH-Bibliothek ist die Anbieterin der digitalisierten Zeitschriften. Sie besitzt keine Urheberrechte an den Zeitschriften und ist nicht verantwortlich für deren Inhalte. Die Rechte liegen in der Regel bei den Herausgebern beziehungsweise den externen Rechteinhabern. [Siehe Rechtliche Hinweise.](#)

### Conditions d'utilisation

L'ETH Library est le fournisseur des revues numérisées. Elle ne détient aucun droit d'auteur sur les revues et n'est pas responsable de leur contenu. En règle générale, les droits sont détenus par les éditeurs ou les détenteurs de droits externes. [Voir Informations légales.](#)

### Terms of use

The ETH Library is the provider of the digitised journals. It does not own any copyrights to the journals and is not responsible for their content. The rights usually lie with the publishers or the external rights holders. [See Legal notice.](#)

**Download PDF:** 02.04.2025

**ETH-Bibliothek Zürich, E-Periodica, <https://www.e-periodica.ch>**

# Gussrohre sind Mehrzweckrohre...

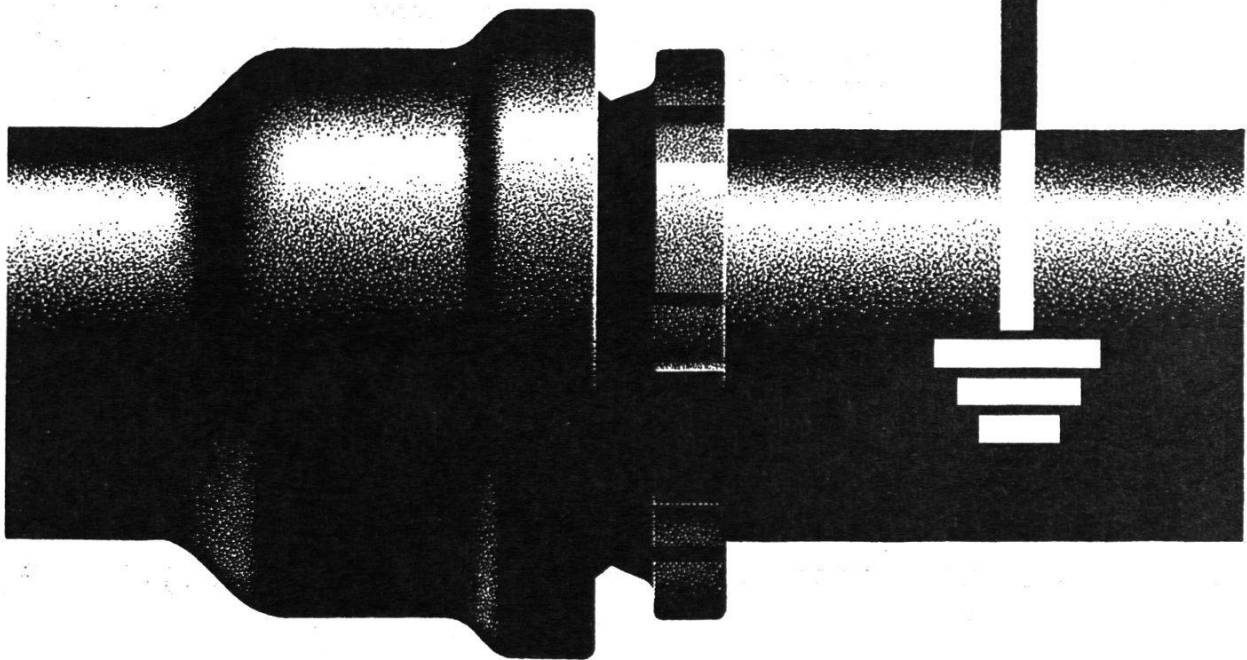
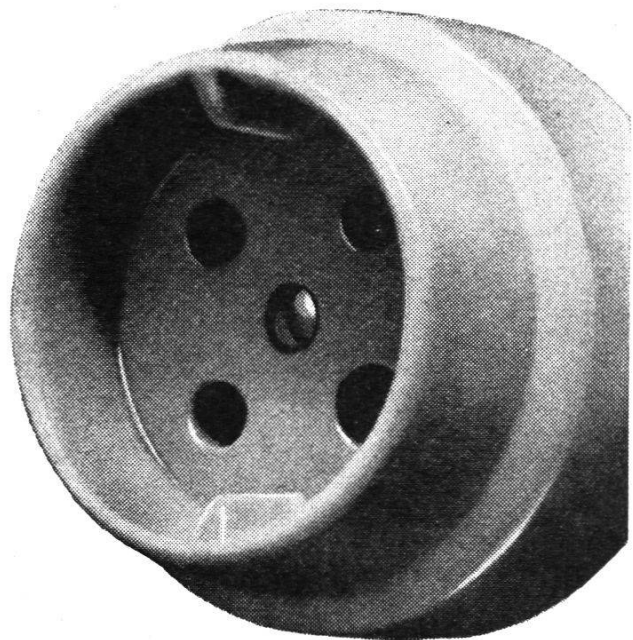
... sie führen Wasser  
und ermöglichen das Erden  
elektrischer Apparate

Wasser  
zum Leben

Erdung  
für Sicherheit

## VON ROLL

Werk Choindex



## Stellenausschreibung

Beim Bauamt der Stadt Winterthur, Tiefbau-  
büro, ist die Stelle eines

### Tiefbautechnikers

(technischen Gehilfen)

neu zu besetzen.

**Anforderungen:** Abgeschlossene Lehre als Tiefbauzeichner oder Vermessungstechniker, guter Zeichner.

**Besoldung:** Je nach Vorkenntnissen und bisheriger Tätigkeit Fr. 8580.- bis Fr. 11 940.- beziehungsweise Fr. 9420.- bis Fr. 13 020.- zuzüglich allfälliger Kinderzulagen. Bei Eig-nung Dauerstelle mit Pensionsberechtigung. Jeder zweite Samstag frei.

Handschriftliche Anmeldungen mit Angabe der Personalien, der bisherigen Tätigkeit und des Gehaltsanspruches sind unter Beilage von Photo und Zeugnisabschriften bis 31. Mai 1960 an das Bauamt der Stadt Winterthur zu richten.

Winterthur, 21. April 1960

MSM 3472

**Bauamt der Stadt Winterthur**

### Gesucht

### Bau- oder Kulturingenieur oder Tiefbautechniker

mit entsprechender Praxis als **Bürochef** auf privates Zweig-Gemeindeingenieurbüro, Nähe von Zürich.

Absolut zeitgemäße Lohn- und Arbeitsbedin-gungen, Pensionsversicherung.

Offerten sind zu richten unter Chiffre **V 6024** an die Expedition des Blattes.

## Stellenausschreibung

Beim Bau- und Vermessungsamt ist die neue  
Stelle eines

### Technikers

oder

### Zeichners mit Baupraxis

möglichst bald zu besetzen.

**Anforderungen:** Tiefbau- oder Vermessungs-techniker. Es können auch Tiefbau- oder Ver-messungszeichner mit Praxis in Projektierung und Bauleitung von Tiefbauarbeiten in Frage kommen. Befähigung zur Leitung der Straßen-unterhaltsarbeiten, Gewandtheit in der Füh-rung der unterstellten Arbeitskräfte und im Verkehr mit Privaten und Unternehmern.

**Arbeitsgebiet:** Organisation des Straßen-unterhaltes, Projektierung und Bauleitung von städtischen Tiefbauarbeiten. Angenehmes Arbeitsklima, teilweise Fünftageweche, Pen-sionskasse, günstige Wohnverhältnisse.

**Besoldung:** Gemäß Besoldungsverordnung: Klasse VI, Techniker II: Fr. 10 900.- bis Fr. 13 300.-; Klasse IX, Techniker I: Fr. 12 700.- bis Fr. 15 860.- zuzüglich allfälliger Kinderzulagen von Fr. 240.- pro Jahr und Kind.

**Anmeldung:** Handschriftliche Bewerbungen sind unter Beilage des Lebenslaufes, von Zeugnisabschriften, Photo und Angabe der Besoldungsansprüche bis **8. Juni 1960** an das Bau- und Vermessungsamt Uster, Kanzlei-straße 2, einzureichen. Nähere Auskunft er-teilt der Gemeindeingenieur.

Uster, 5. Mai 1960

**Der Gemeinderat**

## INSERATE

in der Schweizerischen Zeitschrift für Vermessung, Kulturtechnik und Photogrammetrie

**sind preiswert**

Bureau d'ingénieur et mensuration dans ville  
de Suisse romande cherche

## dessinateurs-géomètres et techniciens-géomètres

pour divers travaux de piquetage et relevés  
sur le terrain, travaux de bureau.  
Entrée selon entente, places intéressantes.

Faire offres manuscrites sous chiffre **V 6029**  
à l'expédition du journal.

### Gesucht

## Kulturingenieur

für selbständige Bearbeitung von Meliora-  
tionen sowie

## Vermessungs- oder Tiefbauzeichner

für Meliorationen und Tiefbau.

Walter Bregenzer  
Ingenieur- und Vermessungsbüro  
**Affoltern a. A. ZH**

## Vermessungstechniker

verheiratet, Deutscher, seit mehreren Jahren  
in verantwortlicher Stellung in Westschweizer  
Vermessungsbüro, wünscht sich auf 1. Januar  
1961 zu verändern.

Dauerstelle und qualifizierte Tätigkeit in  
seriösem, fortschrittlichem Büro erwünscht.  
Zertifikat G und beste Referenzen vorhanden.

Angebote erbeten unter Chiffre **6028** an die  
Expedition des Blattes.

## Inserate

wolle man stets rechtzeitig, spätestens bis

**6. des Monats**, einsenden an die Expedition

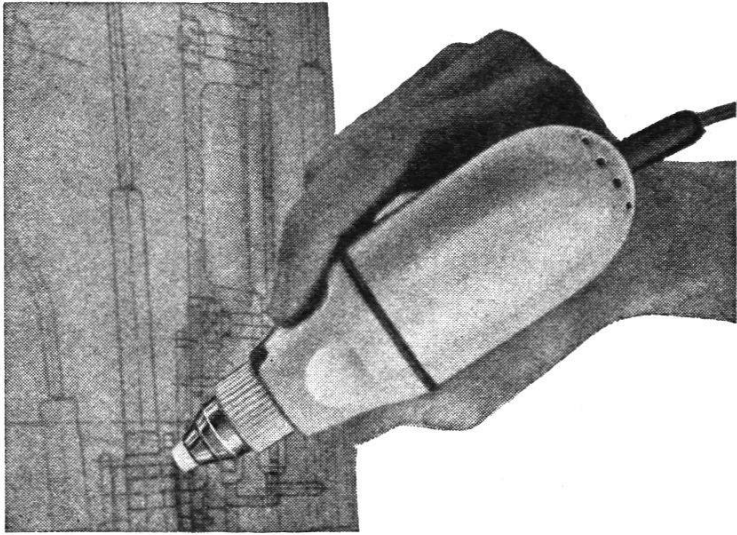
der Zeitschrift, Technikumstr. 83, Winterthur

# CRONAFLEX

- die neuen, in jeder Beziehung überlegenen und maßhaltigen  
Filme
- hervorragend als **Reproduktionsfilm** mit aus-  
gezeichneten photographischen Eigenschaften
- unübertroffen als **Zeichenfilm**, lieferbar in zwei  
Qualitäten, mit genauer Gebrauchsanweisung
- Cronaflex ist von verschiedenen **Amtsstellen** und **Vermes-  
sungsbüros** geprüft und als führendes **Produkt** bezeichnet und  
empfohlen
- **Verarbeitung, Vertrieb, Muster und Beratung:**

**ED. AERNI-LEUCH**, Reproduktionsanstalt, **BERN**

Telephon (031) 5 49 47

**Der neue elektrische Radierapparat GRATTVIT**

**noch handlicher und leichter, mit unzerbrechlichem Gehäuse**

Das wertvolle Werkzeug für den Ingenieur, Architekten, Geometer, Zeichner, Buchdrucker usw. Spart Zeit und Material, schont die Pläne und glättet die Radierstelle. Macht sich innert kurzer Zeit bezahlt.

**1 Jahr Garantie. Preis Fr. 135.—**

**Gummiminen in 4 Qualitäten. Muster mit jedem Apparat.**

**Verlangen Sie einen Probeapparat**

Hersteller:

**ALBERT STEFFEN**, Werkstätte für Feinmechanik, Adliswil (Schweiz), Telefon (051) 91 65 39

**PAGRA**

**der Begriff für maßhaltige Zeichen- und Photopapiere mit Aluminiemeinlage**

Katasterplan, Meßtischblatt, Übersichtsplan, photogrammetrische Auswertungen, Gemeinde- und Notariatskopien des Grundbuchplanes; Photomosaik, phototechnische Reproduktion

**Rudolf Elsaesser**

Fabrikation kartographischer Papiere  
**Kirchberg BE**  
 Telefon (034) 3 25 98

**Grenzbolzen**

jeder Art, sofort lieferbar

**H. F. Larghi, Zürich 2**

Telephon 23 38 35

Deutscher

**Vermessungsingenieur HTL**

Zur Zeit in Afrika, sucht auf Herbst 1960 **Dauerstellung** in der Industrie oder bei der Behörde. Angebote unter Chiffre **V 6025** an die Expedition des Blattes.

**An unsere Leser**

richten wir die höfliche Bitte, bei Einkäufen die Inserenten der Zeitschrift zu berücksichtigen.