

Zeitschrift: Schweizerische Zeitschrift für Vermessung, Kulturtechnik und Photogrammetrie = Revue technique suisse des mensurations, du génie rural et de la photogrammétrie

Band: 64 (1966)

Heft: 11

Werbung

Nutzungsbedingungen

Die ETH-Bibliothek ist die Anbieterin der digitalisierten Zeitschriften. Sie besitzt keine Urheberrechte an den Zeitschriften und ist nicht verantwortlich für deren Inhalte. Die Rechte liegen in der Regel bei den Herausgebern beziehungsweise den externen Rechteinhabern. [Siehe Rechtliche Hinweise.](#)

Conditions d'utilisation

L'ETH Library est le fournisseur des revues numérisées. Elle ne détient aucun droit d'auteur sur les revues et n'est pas responsable de leur contenu. En règle générale, les droits sont détenus par les éditeurs ou les détenteurs de droits externes. [Voir Informations légales.](#)

Terms of use

The ETH Library is the provider of the digitised journals. It does not own any copyrights to the journals and is not responsible for their content. The rights usually lie with the publishers or the external rights holders. [See Legal notice.](#)

Download PDF: 08.11.2024

ETH-Bibliothek Zürich, E-Periodica, <https://www.e-periodica.ch>

Schweizerische Zeitschrift für Vermessung, Photogrammetrie und Kulturtechnik

Revue technique Suisse des Mensurations, de Photogrammétrie et du Génie rural

INHALT: Schweizerische Gesellschaft für Photogrammetrie: Einladung zur Herbstversammlung / Société suisse de Photogrammétrie: Convocation à l'assemblée d'automne – Sur la détermination d'ellipses d'erreur en fonction de coordonnées géographiques. Par A. Ansermet – Les terrains superficiels de la commune de Lignières. Par J.-P. Portmann – Ein Streit um die Jucharte. Von K. Gugger – Patentierung von Ingenieur-Geometern; Ingénieurs géomètres officiels patentés – Mitteilung der Fachgruppe der Kulturingenieure des SIA; Information du Groupe professionnel des ingénieurs du génie rural de la SIA – Ecole polytechnique de l'Université de Lausanne: Nouveau plan d'études pour ingénieurs du génie rural et géomètres – Buchbesprechungen – Adressen der Autoren – Sommaire.

Theodolite hoher Präzision



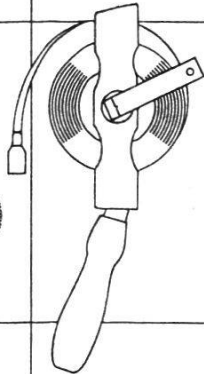
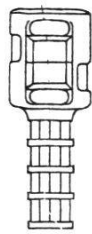
- T0 Bussolen-Theodolit
- T1-A Repetitions-Theodolit
- T16 Tachymeter-Theodolit
- T2 Universal-Theodolit
- T3 Präzisions-Theodolit
- T4 Universalinstrument



WILD
HEERBRUGG

Wild Heerbrugg Aktiengesellschaft
9435 Heerbrugg/Schweiz

Grösste Auswahl
der Schweiz in
Vermessungsinstrumenten
und Messgeräten.
Geschulte Fachberater



Verlangen Sie
unverbindlich
den
reichhaltigen
Vermessungs-
Katalog



GRAB+WILDI

FACHGESCHÄFT FÜR
VERMESSUNGSGERÄTE

Zürich, Seilergraben 53
Tel. 051 / 32 57 88 - 89
Fabrik in Urdorf bei Zürich
Tel. 051/98 76 67

Ständige
Ausstellung
in Zürich
Seilergraben 53

Photomechanische

Reproduktion

ab **Originalzeichnungen,**
alten Katasterplänen,
Aluminiumtafeln,
Bleiauswertungen,
Glasgravur,
Meßtischblatt,
Pausen, Plänen

Jedes Reproduktionsverfahren!
Teilstück-Addition

E. Collioud & Co., Bern
Reproduktionsanstalt
Telephon (031) 45 32 60

Jedes Reproproblem
wird rasch und sauber gelöst

Gesucht erfahrener

Photogrammeter

bei guter Honorierung.

Anfragen erbeten an

G. Joos, Ing., Davos-Platz

Stellengesuch

Vermessungstechniker

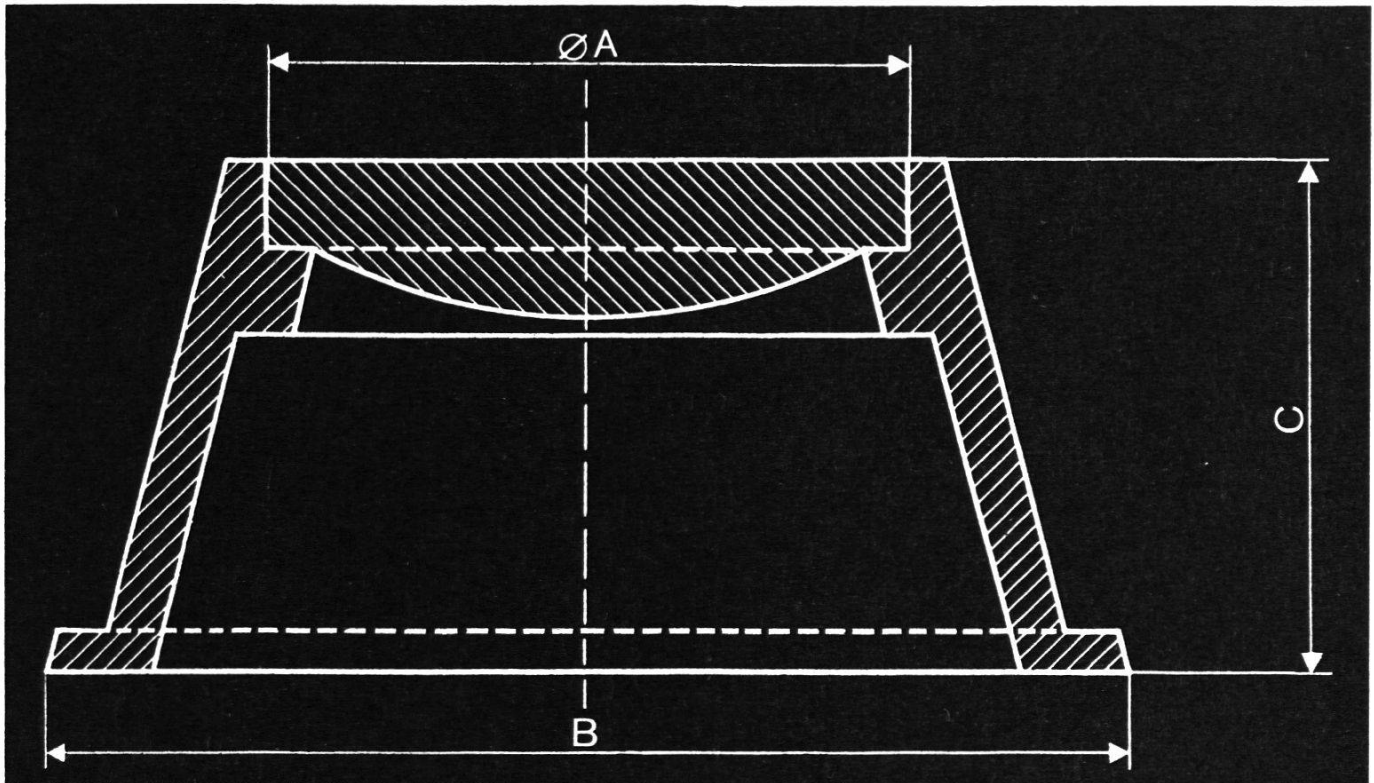
Deutscher, mit 8jähriger Praxis in Vermessungswesen und Geophysik, sucht Stelle auf Frühjahr 1967. Möglichst Kanton Thurgau.

Offerten unter Chiffre **V 6399** an die Expedition dieser Zeitschrift.

Typ 1 A = 180 mm
 B = 270 mm
 C = 230 mm

Typ 2 A = 180 mm
 B = 300 mm
 C = 130 mm

Polygonschächte verschiedener Grössen kurzfristig lieferbar



Escher Wyss Zürich

Endlich ein
schweizerischer
 Beton-Verbundpflasterstein mit
doppelter
 Verbundwirkung, für unsere Ver-
 hältnisse
entwickelt, angepaßt und
seit Jahren erprobt!



«MW INTERBLOC» für Meliorations-Straßen, Werkhöfe, Parkplätze, Böschungen
 usw.

Dauerhaft
Frostsicher
Kein Rutschen
Wirtschaftlich

Keine besonderen Randbefestigungen
Wiederverwendung der Steine
Keine laufenden Unterhaltskosten!

Die ersten 100 000 m² dem Verkehr übergebenen
«MW Interbloc»-Pflastersteine bieten Gewähr dafür!

EDILIS S.A. 17, rue Dancet **1205 GENÈVE** Tel. (022) 24 29 39

Beim **kantonalen Vermessungsamt Luzern**
sind folgende Stellen zu besetzen:

1 Vermessungszeichner

1 Kartograph

Arbeitsgebiet: Bearbeitung von Grundbuch- und Übersichtsplänen.

Wir bieten: Angenehme Arbeitsbedingungen, Besoldung und Sozialzulagen nach Dekreten, Pensionskasse.

Ihre handschriftliche Bewerbung mit Lebenslauf, Photo, Zeugnisabschriften und Referenzadressen erbitten wir an

Kantonales Personalamt, Weinmarkt 9, 6000 Luzern

Granit- marksteine

aus eigenen Steinbrüchen
liefert vorteilhaft und prompt

AG Tessinische Granitbrüche

8021 Zürich
Usterstraße 21
Tel. (051) 23 28 88

Grenzbolzen

jeder Art, sofort lieferbar

H. F. Larghi, Zürich 2
Telephon 23 38 35

GEMEINDE HORGEN

Kanton Zürich

Schweiz

Stellenausschreibung

Wir suchen für unser Bau- und Vermessungsamt einen

Vermessungsingenieur

zur Bearbeitung interessanter Vermessungsaufgaben am bestehenden Vermessungswerk und auf Baustellen (Hoch- und Tiefbau), sowie von Umkartierungen und weiterer vermessungstechnischer Probleme.

Wir bieten zeitgemäße Besoldung (Leistungslohn, bei guten Leistungen rund Fr. 21000.- pro Jahr, zuzüglich Kinderzulagen), 5-Tage-Woche, Pensionskasse.

Wir bitten an selbständiges, zuverlässiges und speditives Arbeiten sowie an saubere zeichnerische Darstellung gewöhnte Interessenten, ihre Offerte mit Foto, Lebenslauf und Zeugnissen sowie Referenzen bis spätestens 10. Dezember an den **Gemeinderat Horgen** zu richten.

Horgen, 7. November 1966

Der Gemeinderat

Durch
Inserate
zum
Erfolg!

Gussrohre sind Mehrzweckrohre...

... sie führen Wasser
und ermöglichen das Erden
elektrischer Apparate

Wasser
zum Leben

Erdung
für Sicherheit

VON ROLL

Werk Choindéz



Kern

PG 2

für wirtschaftlicheres Kartieren



Einfaches und rasches Auswerten
von Überweitwinkel- und allen Weitwinkel-
aufnahmen in Maßstäben 1:5000 und kleiner

Vorzüglich geeignet für Aerotriangulation
dank hervorragender Genauigkeit

Vier verschiedene Modelle
für alle Anforderungen der Praxis

Reichhaltiges Zubehör
erweitert die vielseitigen Einsatzmöglichkeiten

Verlangen Sie bitte die ausführlichen
Druckschriften



Kern & Co. AG 5001 Aarau Schweiz
Werke für Präzisionsmechanik und Optik