

Zeitschrift: Schweizerische Zeitschrift für Vermessung, Kulturtechnik und Photogrammetrie = Revue technique suisse des mensurations, du génie rural et de la photogrammétrie

Herausgeber: Schweizerischer Verein für Vermessungswesen und Kulturtechnik = Société suisse de la mensuration et du génie rural

Band: 66 (1968)

Heft: 5

Werbung

Nutzungsbedingungen

Die ETH-Bibliothek ist die Anbieterin der digitalisierten Zeitschriften. Sie besitzt keine Urheberrechte an den Zeitschriften und ist nicht verantwortlich für deren Inhalte. Die Rechte liegen in der Regel bei den Herausgebern beziehungsweise den externen Rechteinhabern. [Siehe Rechtliche Hinweise.](#)

Conditions d'utilisation

L'ETH Library est le fournisseur des revues numérisées. Elle ne détient aucun droit d'auteur sur les revues et n'est pas responsable de leur contenu. En règle générale, les droits sont détenus par les éditeurs ou les détenteurs de droits externes. [Voir Informations légales.](#)

Terms of use

The ETH Library is the provider of the digitised journals. It does not own any copyrights to the journals and is not responsible for their content. The rights usually lie with the publishers or the external rights holders. [See Legal notice.](#)

Download PDF: 20.02.2025

ETH-Bibliothek Zürich, E-Periodica, <https://www.e-periodica.ch>

Schweizerische Zeitschrift für Vermessung, Photogrammetrie und Kulturtechnik

Revue technique Suisse des Mensurations, de Photogrammétrie et du Génie rural

INHALT: Vers de nouvelles applications de la méthode des moindres carrés. Par A. Ansermet – Bestimmung der Fahrbahn­ränder bei Einmündungen städtischer Straßen durch direkte photogrammetrische Darstellung der Fahrspuren. Von F. Klingenberg – Erste Internationale Tagung zur vorbeugenden Bekämpfung von Hochwasserschäden. Von H. Schäublin – Journées d'étude de la Première Section de la Commission internationale du Génie rural. Par Ph. Vauthier – Une loi moderne sur les constructions dans le Canton de Zoug – Buchbesprechung – Interkantonale Fachkurse für Vermessungszeichnerlehrlinge 1968/69 an der Gewerbeschule Zürich – Mitteilung an die Geometerkandidaten – Kleine Mitteilung – Personelles – Ehrungen – Adresse der Autoren – Sommaire

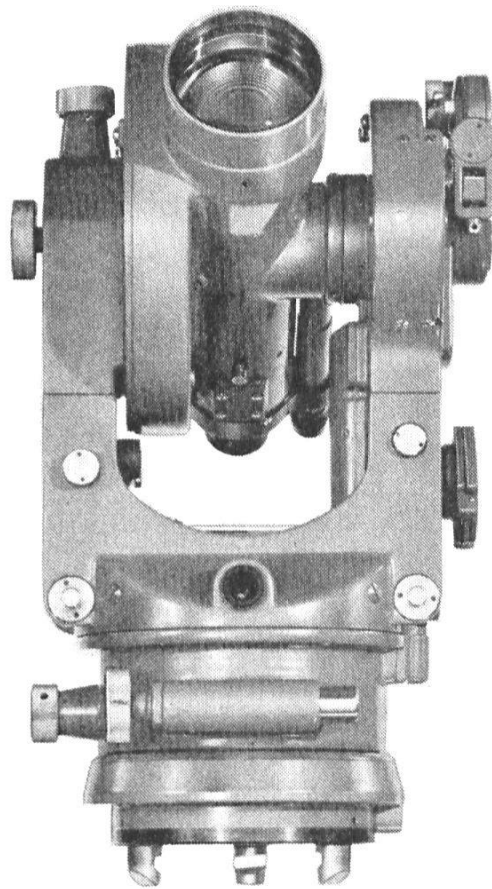
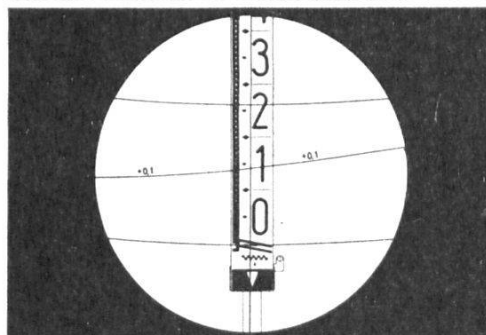
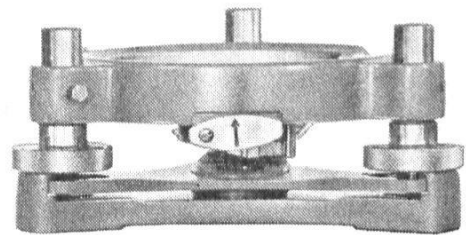


Diagramm- tachymeter Wild RDS

neu:

Optisches Lot in der Alhidade

**Abnehmbarer Universaldreifuß
Wild GDF 3**, mit Drehknopfverriegelung
(passend auch für Wild T1A, T16, T2 und
deren Dreifüßzubehör, sowie für die
optischen Lote ZBL und ZNL)



Senkrechte **Tachymeter-Kurzlatte
GVL1**, mit erhöhter Ablesegenauigkeit
zur optischen Distanzmessung (bis
ca. 70 m). Aufstellung mit Lattenstativ
oder Lattenträger im Dreifuß
(Zwangszentrierung)

Besuchen Sie unsere große
Ausstellung am
XI. Internationalen Kongreß
für Photogrammetrie,
Lausanne, 8.-20. Juli 1968

Wir senden Ihnen gerne den neuen
Prospekt G1 301

Wild Heerbrugg AG,
CH-9435 Heerbrugg/Schweiz

WILD
HEERBRUGG

Zeichenträger von K+E für höchste Ansprüche

HERCULENE Zeichenfilm

aus Polyester-
Kunststoff,
hoch transparent,
grosse Radierfestigkeit,
abwaschbar,
reissfest,
vorzüglich kopierbar



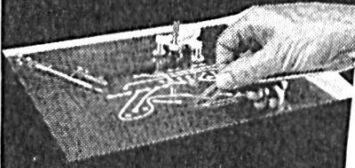
ALBANENE Zeichenvelin

aus langfasrigen Hadern
mit Harz-Emulsion,
anhaltend transparent
und kopierbar, beständig
gegen Wärme und
Feuchtigkeit



STABILENE Zeichenfilm

beschichtete Polyester-
Folie für Kartographie,
Maschinentechnik und
Elektronik, massbeständig,
unzerreissbar, abwaschbar



Stripperverfahren CUT'N STRIP

KEUFFEL & ESSER

hält mit
Zeichenträgern

HERCULENE ALBANENE STABILENE

meisterhaftes Material
für den modernen
Betrieb bereit.

Verlangen Sie bitte
Unterlagen und Muster

GRAB+WILDI AG

8023 ZÜRICH Seilergraben 53 Tel. 051/32 57 88-89
(Ladenprovisorium und Ausstellung bis zur Neueröffnung)
8902 URDORF bei Zürich Tel. 051/98 76 67-68

Spitzenprodukte von K+E
haben das Vertrauen in der ganzen Welt mit
ihrer hohen Qualität errungen, so zum Beispiel
Beschriftungssystem LEROY, Radierapparat
MOTORASER, usw.

Für ausgedehnte Planungsaufgaben suchen
wir für unser Ingenieurbüro in der Nähe von
Zürich einen

Vermessungs- oder Tiefbautechniker

Einem in Planungsaufgaben erfahrenen Fachmann
würden wir nach Einarbeitung zur selbstän-
digen Betreuung Arbeiten der Orts-, Quartier-,
Straßen- und Detailplanung übertragen.

Wir bieten Ihnen ein abwechslungsreiches und
selbständiges Arbeitsgebiet und eine entwick-
lungsfähige Dauerstelle mit guter Honorie-
rung in angenehmer Arbeitsatmosphäre.

Ihre Bewerbung, die wir vertraulich behan-
deln werden, erreicht uns unter Chiffre **V 6464**
bei der Expedition der Zeitschrift.

Vervielfältigung Offsetdruck

von **Orientierungsplänen,**
Stadtplänen,
Bauzonenplänen,
Leitungsplänen,
Straßenbauplänen,
Schemaplänen usw.

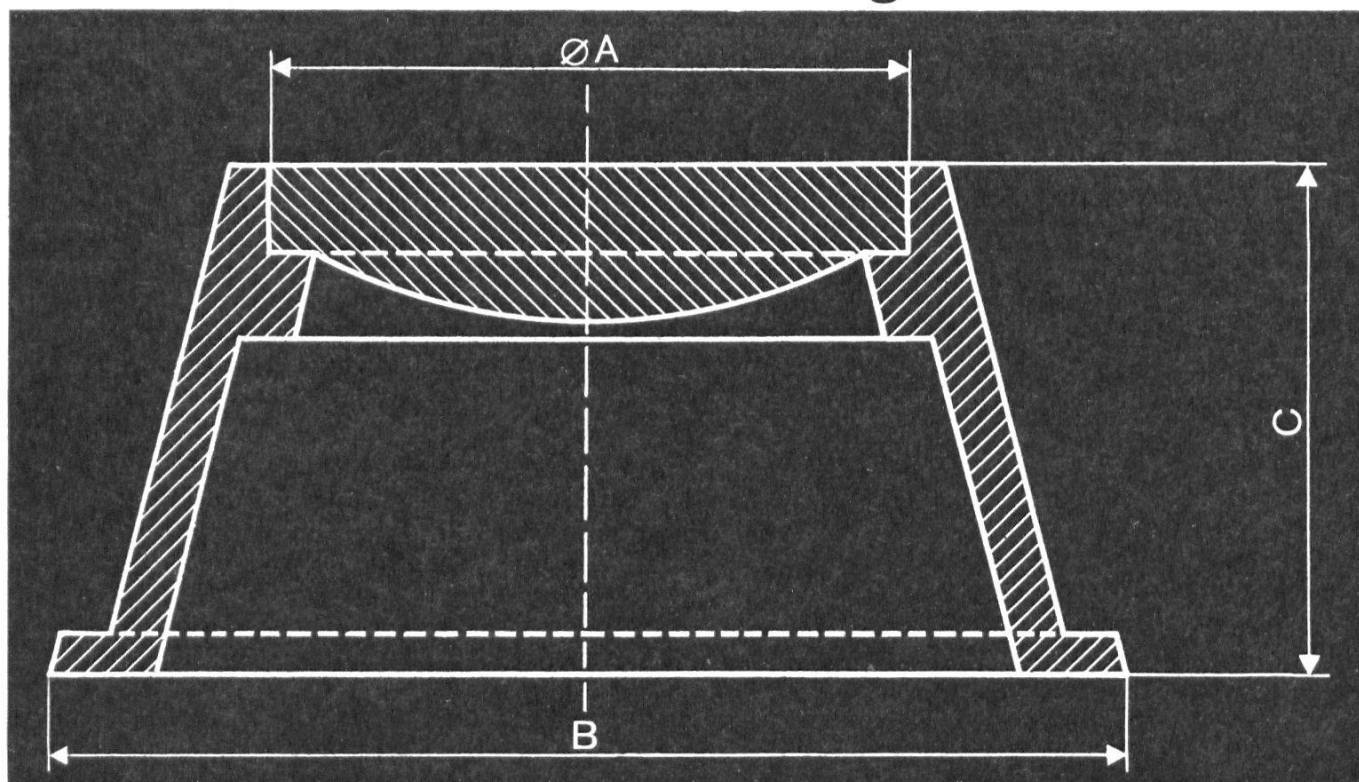
photomechanisch,
ein- und mehrfarbig

E. Collioud & Co., Bern
Reproduktionsanstalt
Telephon (031) 45 32 60

Jedes Reproproblem
wird rasch und sauber gelöst

Typ 1 A = 180 mm
B = 270 mm
C = 230 mm
Typ 2 A = 180 mm
B = 300 mm
C = 130 mm

Polygonschächte verschiedener Grössen kurzfristig lieferbar



Escher Wyss Zürich

Das **Baudepartement des Kantons Basel-Stadt** sucht einen

Kulturingenieur

als leitenden Mitarbeiter des Tiefbauamtes (Chef des Geometerbüros).

Das Tätigkeitsgebiet umfaßt die verantwortliche Leitung und Bearbeitung sämtlicher Vermessungs- und Absteckungsarbeiten des Tiefbauamtes (inklusive National- und Expreßstraßenbau) sowie den baulichen Unterhalt der Gewässer innerhalb des Kantonsgebietes.

Anforderungen

Abgeschlossene Hochschulbildung; nach Möglichkeit Ingenieur-geometer-Patent; einige Jahre Praxis im umschriebenen Tätigkeitsgebiet; Fähigkeit zur selbständigen Führung eines Mitarbeiterstabes.

Arbeitsbedingungen

Zeitgemäße Besoldung nach Übereinkunft; vorzüglich ausgebaute Sozialleistungen; Fünftagewoche.

Anmeldung

Handschriftliche Bewerbungen mit Lebenslauf, Zeugnisabschriften und Referenzen sind bis **spätestens 31. Mai 1968** zu richten an das Sekretariat des Baudepartementes Basel-Stadt, Postfach 4001 Basel. Zusätzliche telephonische Auskünfte erteilt der Kantonsingenieur, Telephon (061) 23 98 40.

Basel, den 3. April 1968

Baudepartement Basel-Stadt

Besuchen Sie unsere
umfassende Ausstellung
am XI. Internationalen
Photogrammetrikongreß
in Lausanne, 8.-20. Juli 1968

Kern

PG 2

für wirtschaftlicheres Kartieren



Einfaches und rasches Auswerten
von Überweitwinkel- und allen Weitwinkel-
aufnahmen in Maßstäben 1:5000 und kleiner

Vorzüglich geeignet für Aero triangulation
dank hervorragender Genauigkeit

Vier verschiedene Modelle
für alle Anforderungen der Praxis

Reichhaltiges Zubehör
erweitert die vielseitigen Einsatzmöglichkeiten

Verlangen Sie bitte die ausführlichen
Druckschriften



Kern & Co. AG 5001 Aarau Schweiz
Werke für Präzisionsmechanik und Optik