

Zeitschrift: Schweizerische Zeitschrift für Vermessung, Kulturtechnik und Photogrammetrie = Revue technique suisse des mensurations, du génie rural et de la photogrammétrie

Herausgeber: Schweizerischer Verein für Vermessungswesen und Kulturtechnik = Société suisse de la mensuration et du génie rural

Band: 66 (1968)

Heft: 7

Werbung

Nutzungsbedingungen

Die ETH-Bibliothek ist die Anbieterin der digitalisierten Zeitschriften. Sie besitzt keine Urheberrechte an den Zeitschriften und ist nicht verantwortlich für deren Inhalte. Die Rechte liegen in der Regel bei den Herausgebern beziehungsweise den externen Rechteinhabern. [Siehe Rechtliche Hinweise.](#)

Conditions d'utilisation

L'ETH Library est le fournisseur des revues numérisées. Elle ne détient aucun droit d'auteur sur les revues et n'est pas responsable de leur contenu. En règle générale, les droits sont détenus par les éditeurs ou les détenteurs de droits externes. [Voir Informations légales.](#)

Terms of use

The ETH Library is the provider of the digitised journals. It does not own any copyrights to the journals and is not responsible for their content. The rights usually lie with the publishers or the external rights holders. [See Legal notice.](#)

Download PDF: 20.02.2025

ETH-Bibliothek Zürich, E-Periodica, <https://www.e-periodica.ch>

Schweizerische Zeitschrift für Vermessung, Photogrammetrie und Kulturtechnik

Revue technique Suisse des Mensurations, de Photogrammétrie et du Génie rural

INHALT: Eduard Strebel neuer Chef des Eidgenössischen Meliorationsamtes – Wellenlängenwahl für elektronische Distanzmeßgeräte. Von H. J. Hagger – Ein Versuch mit einem übersteilen Weg. Von Ed. Strebel – Das Aufstellen des Quartierplanes in städtischen Gebieten. Von H. Nägeli – International Courses in Hydraulic Engineering and Sanitary Engineering – Association nationale suisse du Génie rural, de l'Irrigation et du Drainage: Les Conférences internationales en 1968 et 1969 dans le domaine du Génie rural – Ehrung – Information über die 6. Fachtagung «Technische Verbesserungen auf dem Gebiet der Geodäsie, Kartographie und Photogrammetrie» – Buchbesprechung – Adressen der Autoren – Sommaire

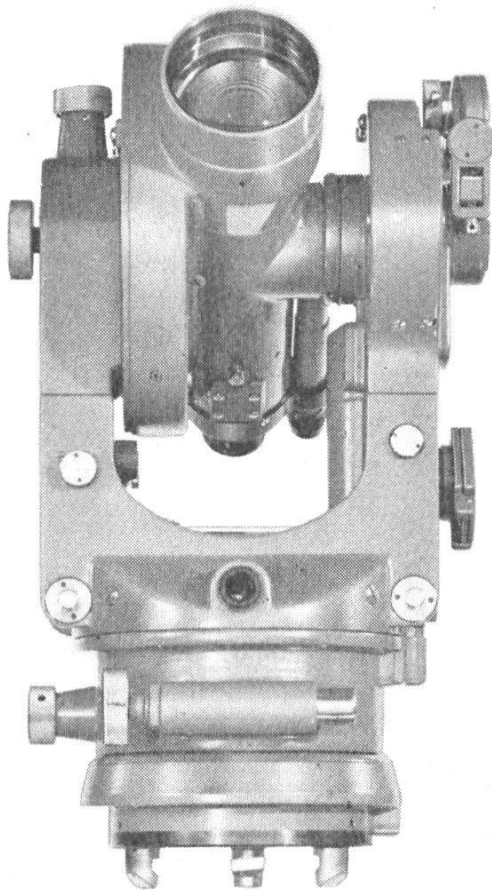
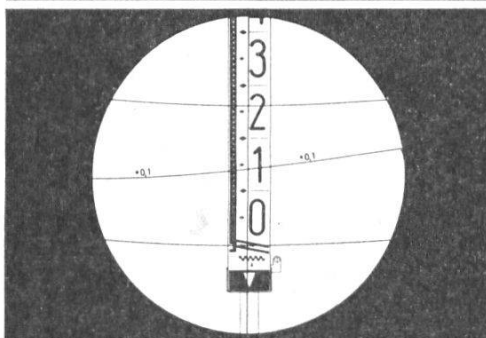
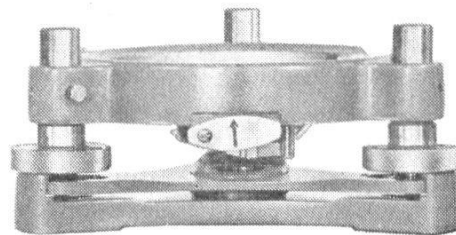


Diagramm- tachymeter Wild RDS

neu:

Optisches Lot in der Alhidade

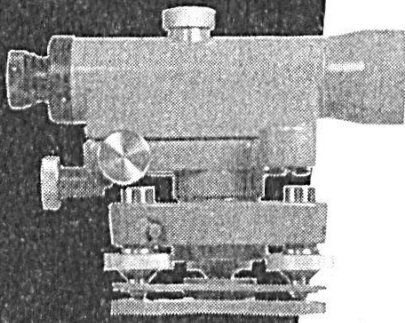
**Abnehmbarer Universaldreifuß
Wild GDF 3**, mit Drehknopfverriegelung
(passend auch für Wild T1A, T16, T2 und
deren Dreifußzubehör, sowie für die
optischen Lote ZBL und ZNL)



Senkrechte **Tachymeter-Kurzlatte
GVL1**, mit erhöhter Ablesegenauigkeit
zur optischen Distanzmessung (bis
ca. 70 m). Aufstellung mit Lattenstativ
oder Lattenträger im Dreifuß
(Zwangszentrierung)

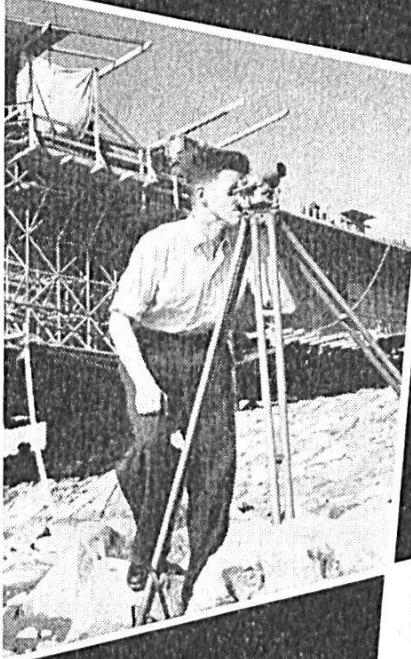
Wir senden Ihnen gerne den neuen
Prospekt G1 301

Präzision in Bau und Vermessung
verlangt nach guten Instrumenten



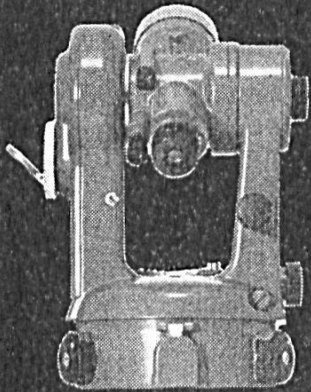
Prismen
Bussolen
Gefällmesser

Nivelliere
Theodolite
Messtische



Sie finden
bei uns die größte
Auswahl
an Vermessungs-
Instrumenten
für alle Ansprüche.

Wir bieten
Kundendienst
in der ganzen Schweiz
durch geschulte
Fachberater und
sorgfältigen
Reparaturservice.



GRAB+WILDI AG

8023 ZÜRICH Seilergraben 53 Tel. 051/32 57 88-89
(Ladenprovisorium und Ausstellung bis zur Neueröffnung)
8902 URDORF bei Zürich Tel. 051/98 76 67-68

Reichhaltiges Prospektmaterial stellen wir den Interessenten gerne zu. Lassen Sie sich Instrumente von uns vorführen und erleichtern Sie sich damit den Entscheid.

Pläne und Karten

in jedem Reproduktions-
verfahren



Art. Institut Orell Füssli AG, Zürich

Dietzingerstraße 3 Telephone (051) 33 66 11
Abt. Kartographie

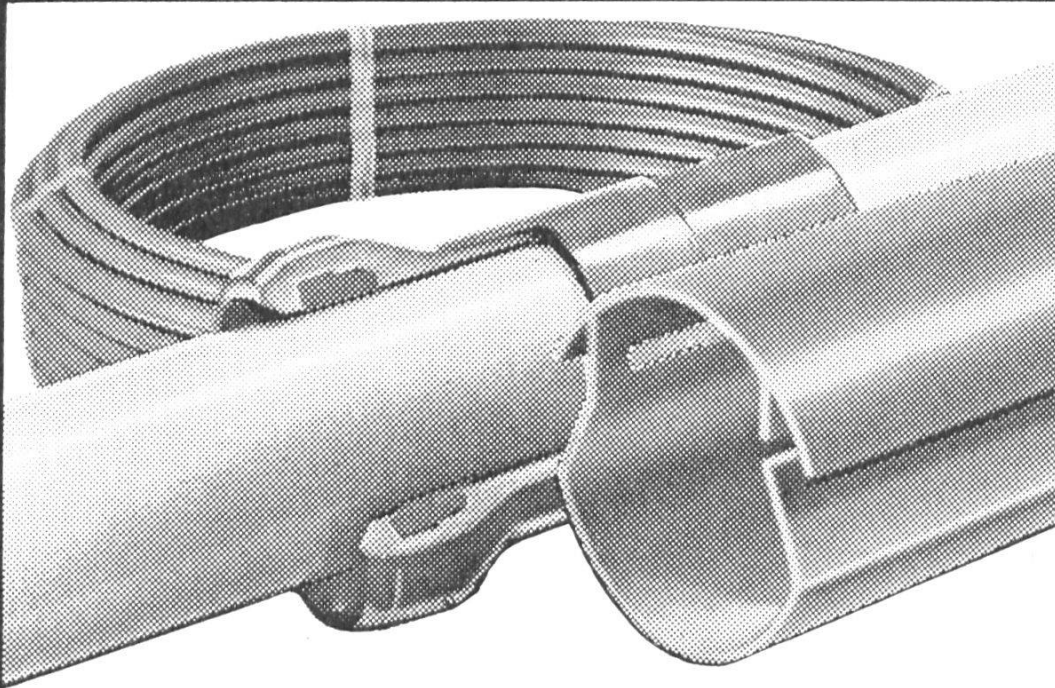
Großformat- Mattfilmpausen

auf Cronaflex-Film,
Industrie-Mattfilm.
Addition aus Teilstücken
bis Format 400 × 122 cm
von allen Vorlagen

E. Collioud & Co., Bern
Reproduktionsanstalt
Telephon (031) 45 32 60

Jedes Reproproblem wird rasch und sauber
gelöst. 50 Jahre Erfahrung!

JANOl en JANOdur



JANOl en-Polyäthylen-Rohre

Φ $\frac{3}{8}$ " bis 4"

für:

- Wasser- und Milchleitungen und übrige Flüssigkeitstransporte
- Kabelschutz

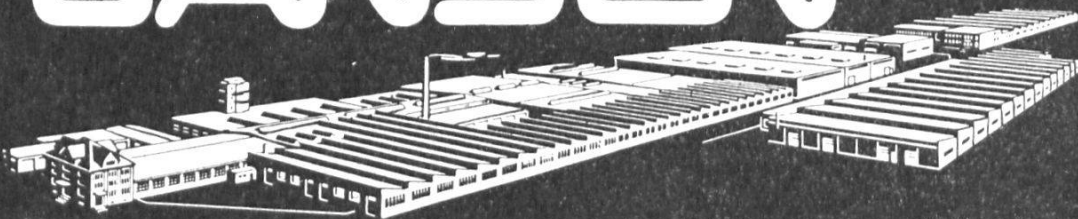
JANOdur-ESV Hart-PVC-Drainagerohre

- für lang wirksame Drainagen

JANOdur-S-100 Hart-PVC-Druckrohre

- zur Wasserleitungsverlegung für dauerhafte und betriebssichere Wasserversorgung

JANSEN



JANSEN & CO. AG., 9463 Oberriet SG
Stahlröhren- und Sauerstoffwerke, Kunststoffwerk
Tel. 071/78 12 44 Telex 77 159

Das Eidgenössische Meliorationsamt bei der Abteilung für Landwirtschaft in Bern sucht einen

Inspektor oder Sektionschef I

Vorausgesetzt wird ein abgeschlossenes Studium an der Eidgenössischen Technischen Hochschule oder der Ecole polytechnique de l'Université de Lausanne.

Bewerber müssen über langjährige Erfahrungen auf dem Gebiete des Bodenverbesserungs- und des landwirtschaftlichen Bauwesens verfügen.

Muttersprache: eine der Amtssprachen; gute Kenntnisse einer weiteren Amtssprache erforderlich.

Gehalt gemäß Besoldungsverordnung.

Anmeldungen an die Direktion der Abteilung für Landwirtschaft EVD, 3003 Bern.

Le Service fédéral des améliorations foncières de la Division de l'agriculture à Berne cherche un

inspecteur ou chef de section I

On exige des études achevées à l'Ecole polytechnique fédérale ou à l'Ecole polytechnique de l'Université de Lausanne.

Les candidats doivent disposer d'une longue expérience dans le secteur des améliorations foncières et des constructions rurales.

Langue maternelle: l'une des langues nationales; bonnes connaissances d'une seconde langue officielle.

Traitement selon les dispositions en vigueur.

Les offres seront présentées à la Division de l'agriculture du Département fédéral de l'économie publique, 3003 Berne.



Das Kreisgeometerbüro Liestal/Waldenburg sucht

Vermessungszeichner

Bei Eignung Möglichkeit zum Aufstieg als technischer Assistent.

Aufgabenbereich: Zeichner- und einschlägige Feldarbeiten.

Wir bieten: Zeitgemäße Salarierung im Rahmen des kantonalen Besoldungsgesetzes. Gut ausgebaute Sozialleistungen.

Der Beitritt zur Beamtenversicherungskasse (eventuell Spareinlegerkasse) ist obligatorisch.

Verlangen Sie unverbindlich bei der unterzeichneten Amtsstelle ein Bewerbungsformular. Telefonanruf oder Postkarte mit genauer Adreßangabe genügt.

Kantonales Personalamt, Rathausstraße 78, 4410 Liestal
Telephon (061) 843321 / intern 571/572

VON ROLL



Gussröhren
widerstehen

VON ROLL AG., Werk Choindex 348

Kern

PG 2

für wirtschaftlicheres Kartieren



Einfaches und rasches Auswerten
von Überweitwinkel- und allen Weitwinkel-
aufnahmen in Maßstäben 1:5000 und kleiner

Vorzüglich geeignet für Aerotriangulation
dank hervorragender Genauigkeit

Vier verschiedene Modelle
für alle Anforderungen der Praxis

Reichhaltiges Zubehör
erweitert die vielseitigen Einsatzmöglichkeiten

Verlangen Sie bitte die ausführlichen
Druckschriften



Kern & Co. AG 5001 Aarau Schweiz
Werke für Präzisionsmechanik und Optik