

**Zeitschrift:** Schweizerische Zeitschrift für Vermessung, Kulturtechnik und Photogrammetrie = Revue technique suisse des mensurations, du génie rural et de la photogrammétrie

**Herausgeber:** Schweizerischer Verein für Vermessungswesen und Kulturtechnik = Société suisse de la mensuration et du génie rural

**Band:** 66 (1968)

**Heft:** 7

**Artikel:** Ein Versuch mit einem übersteilen Weg : Rebweg Chamolong-Pré Péteille in der Gemeinde Vétroz, Kanton Wallis

**Autor:** Strebel, E.

**DOI:** <https://doi.org/10.5169/seals-222308>

### **Nutzungsbedingungen**

Die ETH-Bibliothek ist die Anbieterin der digitalisierten Zeitschriften. Sie besitzt keine Urheberrechte an den Zeitschriften und ist nicht verantwortlich für deren Inhalte. Die Rechte liegen in der Regel bei den Herausgebern beziehungsweise den externen Rechteinhabern. [Siehe Rechtliche Hinweise.](#)

### **Conditions d'utilisation**

L'ETH Library est le fournisseur des revues numérisées. Elle ne détient aucun droit d'auteur sur les revues et n'est pas responsable de leur contenu. En règle générale, les droits sont détenus par les éditeurs ou les détenteurs de droits externes. [Voir Informations légales.](#)

### **Terms of use**

The ETH Library is the provider of the digitised journals. It does not own any copyrights to the journals and is not responsible for their content. The rights usually lie with the publishers or the external rights holders. [See Legal notice.](#)

**Download PDF:** 20.02.2025

**ETH-Bibliothek Zürich, E-Periodica, <https://www.e-periodica.ch>**

## 8. Literatur

- [1] *D.E. Kerr*: Propagation of short radio waves. MIT Radiation Laboratory Series, Vol. 13, McGraw-Hill, New York 1951.
- [2] *M. Kerker*: Electromagnetic scattering. Pergamon Press, Oxford 1963.
- [3] *C.W. Tolbert; J.R. Gerhardt*: Measured rain attenuation of 4.3 mm wavelength radio signals. Electrical Engineering Research Laboratory, University of Texas, Rept. Nr. 83, 31 May 1956.
- [4] *R.G. Medhurst*: Rainfall attenuation of centimeter waves: comparison of theory and measurement. IEEE Transactions, AP-13, 550 (1965), Nr. 4.
- [5] *J.W. Ryde*: Attenuation of centimeter radio waves and the echo intensities resulting from atmospheric phenomena. J. Inst. El. Engrs. (London), Part IIIA, Vol. 93, 101 (1946), Nr. 1.
- [6] *A. Perlat; J. Voge*: Atténuation des ondes centimétriques et millimétriques dans l'atmosphère. Ann. Télécomm. 8, 395 (1953), Nr. 12.
- [7] *A. Braun*: Der Einfluß der Witterung auf die Reichweite von Radargeräten. AWZ-Ber. 6 (1954), Nr. 2; 7 (1955), Nr. 1.
- [8] *S.D. Hathaway; H.W. Evans*: Radio attenuation at 11 kMc/s and some implications affecting relay system engineering. BSTJ 38, 73 (1959), Nr. 1.
- [9] *O. Nource; S.G. Nichols*: Effect of weather on performance of an 8 mm radar. Proc. IEE (London) 111, 1523 (1964), Nr. 9.
- [10] *I. Hunter*: Attenuation of microwaves in the troposphere. Marconi Rev. 27, 122 (1964), Nr. 154.
- [11] *B.B. Bean*: The radio refractive index of air. Proc. IRE 50, 260 (1962), Nr. 3, Part I.
- [12] *K.D. Froome*: Precision determination of the velocity of electromagnetic waves. Nature 181, 258 (1958), Nr. 4604.

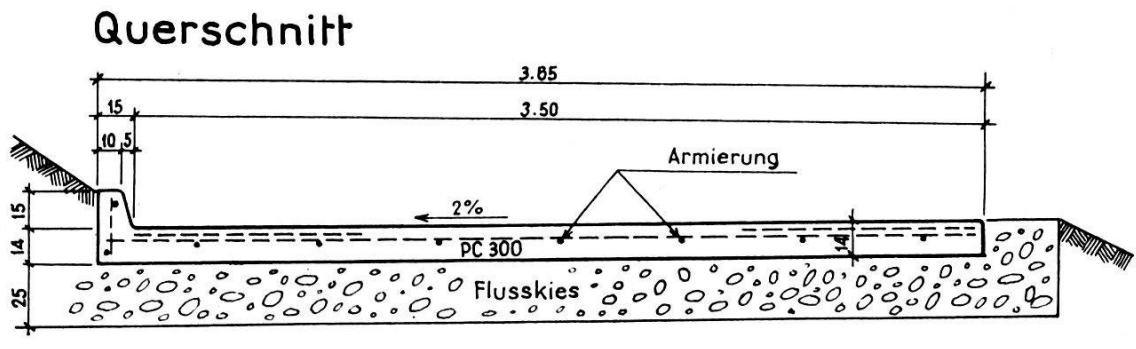
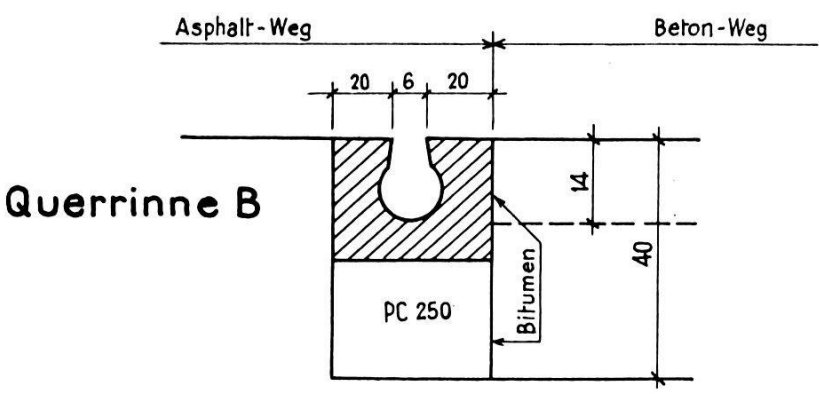
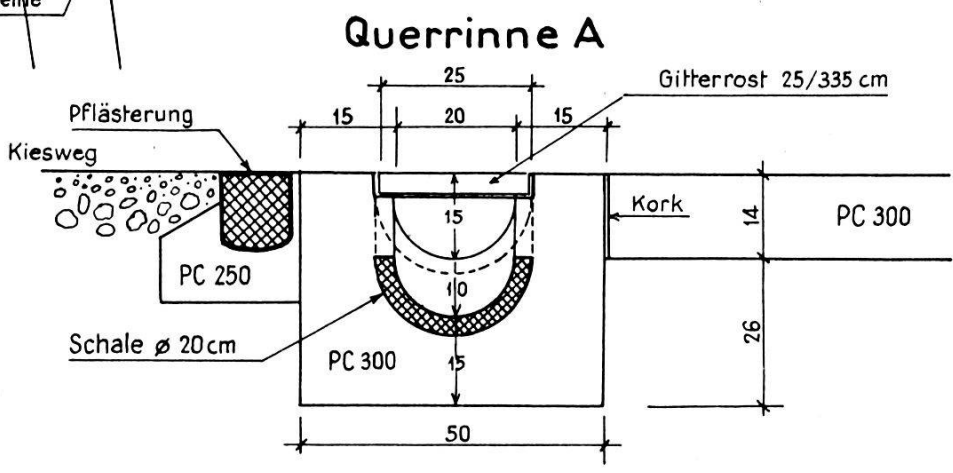
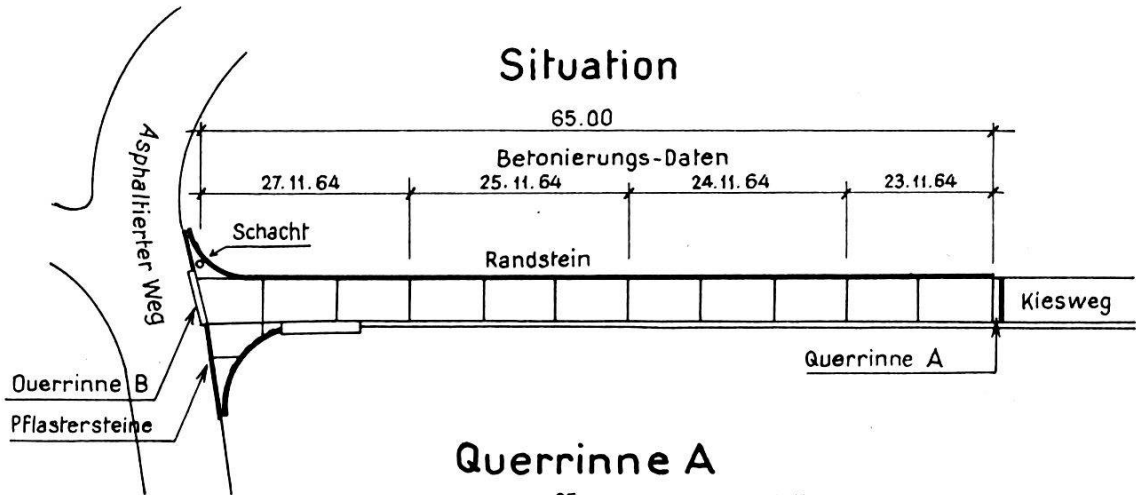
DK 625.74

## Ein Versuch mit einem übersteilen Weg

(Rebweg Champlong-Pré Pételle in der Gemeinde Vétroz, Kanton Wallis)

*Ed. Strebel*

Immer wieder wird insbesondere von seiten der praktischen Landwirtschaft die Frage aufgeworfen, ob bei Güterwegen die bisherigen traditionellen Maximalsteigungen von 10–12% im Jahrhundert des Motors noch zeitgemäß seien. In der Tat lassen sich achtenswerte Gründe für Versuche mit größeren Steigungen ins Feld führen. Aber mit theoretischen Erörterungen dürfte man nicht sehr weit kommen. Deshalb bot und bietet das Eidgenössische Meliorationsamt unter gewissen Voraussetzungen Hand zu derartigen Versuchen. Als solche Voraussetzungen gelten insbesondere eine verhältnismäßig geringe Bedeutung der betreffenden Weganlage, keine Aussicht auf ihre Entwicklung als spätere Basisstraße eines größeren Gebietes, betonte Benützung zur guten Jahreszeit (also insbesondere nicht bei Schnee und Eis).



Ein im Einvernehmen zwischen kantonalem und eidgenössischem Meliorationsamt derart zustande gekommener Versuch betraf die im Titel oben erwähnte Rebweganlage in der Gemeinde Vétroz VS. Der kantonale Schlußbericht dazu lautet wie folgt:

«Im Rahmen des Ausbaues der Rebwege am Hang ob Vétroz wurde ein Teilstück mit einer Steigung von 16 bis 17% beibehalten. Da dessen Unterbau ausreichend war, wurde die Wegoberfläche einfach ausgeglichen und mit einer Heißmischtragschicht von 144 kg/m<sup>2</sup> belegt.

In der Folge zeigte sich, daß diese Lösung nicht voll zu befriedigen vermochte. Das abfließende Oberflächen- und Wässerwasser beschädigte nämlich die Belagsschicht. Dazu kam, daß wegen der großen Steigung und unter der Hitzewirkung die schweren Fahrzeuge wie auch die einachsigen Landwirtschaftstraktoren durch ihre Schubwirkung den Belag vollständig zerstörten.

Angesichts solch ungünstiger Erfahrungen drängte sich die Wahl von Beton für spätere ähnliche Werke auf.

Wenig später ergab sich die Gelegenheit, dem eidgenössischen Meliorationsamt in der gleichen Gegend einen Versuch vorzuschlagen, welcher einen nützlichen Vergleich versprach. Es handelte sich um eine Verbindungsstrecke zwischen den bereits bestehenden Rebwegen Champlong und Pré Péteille.

Zwei Lösungsmöglichkeiten standen zur Wahl. Einerseits war dies die Beibehaltung des bestehenden Weges von 70 m Länge und 20% Steigung, andererseits eine völlige Neutrassierung unter Durchschneidung schöner Rebkulturen, mit allen einer solchen Lösung innewohnenden Unzukömmlichkeiten.

Mit dem Dilemma vertraut gemacht, hat das Eidgenössische Meliorationsamt auf Vorschlag des Kantons sich unter dem Titel eines Versuches zur Subventionierung der Aufbringung eines Betonbelages auf dem bestehenden Wege bereitgefunden.

Im Zusammenwirken der Bauleitung und einer Spezialfirma der Branche wurde das genehmigte Projekt ausgeführt. Seine Charakteristiken lassen sich wie folgt zusammenfassen:

1. Ausgleich des Längenprofils
2. Aufbringen einer Schicht Flußkies von 25 cm Stärke
3. Erstellung einer leicht armierten Betonplatte PC 300 von 14 cm Stärke mit Fugen alle 6 m

Angesichts der starken Steigung und des geringen Arbeitsumfanges zog man Arbeitsausführung von Hand vor. Die Plattenoberfläche wurde leicht gerillt. Trotz ihrer geradlinigen Führung erhielt die Platte ein einheitliches Quergefälle von 2%. Am tiefern Rand wurde ein 15 cm hoher Randstein gegossen, so daß längs diesem das Oberflächenwasser sich sammelt.

Die 1965 ausgeführte Arbeit erlaubt heute die Ableitung folgender Schlüsse:

1. Bisher erliefen überhaupt keine Unterhaltskosten.
2. Die große Steigung der Teilstrecke ergab für den landwirtschaftlichen Verkehr keine Probleme, dies wegen der auf die gleichmäßige, aber rauhe Oberfläche der Weganlage zurückzuführenden Reibung.

3. Die schlüssige Erfahrung dieses Versuches regt dazu an, bestehende Wege großer Steigung (15–20 %) unter Ausrüstung mit einem Betonbelag eher beizubehalten, als mit einer Neuanlage einschneidende Eingriffe in ein stark zerstückeltes Rebgebiet vorzunehmen. Eine erhebliche Kosteneinsparung ließe sich so verwirklichen. Dabei ist es selbstverständlich, daß dieses Verfahren nur für Bewirtschaftungs-, nicht aber für Verbindungswege in Frage kommt.
4. Auf gewissen Wegstücken trägt die Betonplatte dank ihrer bessern Lastverteilung zum Schutze bestehender fragwürdiger Stützmauern bei, welche kaum das direkte Gewicht des rollenden Verkehrs ertragen.
5. Interessant ist übrigens die Tatsache, daß die Arbeit eine Art Versuchsballon war, hat sich doch die Gemeinde Vétroz, gestützt auf die positiven Feststellungen an der geschilderten Wegstrecke von 70 m im Herbst 1967, entschlossen, auf eigene Kosten einen gleichen Belag auf einen andern Rebweg des gleichen Gebietes aufzubringen.»

Die Kosten kamen mit rund Fr. 27800.– oder rund 400 Fr./lfm relativ hoch zu stehen. Bei deren Beurteilung darf aber nicht übersehen werden, daß die kleine Arbeit einen unverhältnismäßig hohen Aufwand für die Baustelleninstallation erforderte. Verglichen mit der ja auch geprüften Variante einer Neuanlage mit völlig anderer Linienführung, handelt es sich aber um eine eindeutig wirtschaftliche Lösung des Problems.

Erfreulich ist die Tatsache, daß damit ein konkretes Beispiel eines übersteilen Weges einmal im Rebgebiet als Versuchsobjekt zur Verfügung steht.

DK 711.163.333

## **Das Aufstellen des Quartierplanes in städtischen Gebieten\***

*H. Nägeli*

Das Referat bildet die Einleitung zu einer allgemeinen Aussprache über das zürcherische Quartierplanverfahren. Es will kein Rezept sein, sondern lediglich ein aus der Praxis der Stadt Zürich gesehener Diskussionsbeitrag. Die vorliegende Zusammenfassung enthält auch einige in der Diskussion behandelte Gedanken.

### *Allgemeines*

Das Quartierplanverfahren dient dazu, unüberbautes Land baureif zu machen. Normalerweise sind hierfür nötig: Landumlegungen, Erschließungsstraßen und die Beseitigung bauhindernder Servituten.

Die *gesetzlichen Grundlagen* des Quartierplanverfahrens bilden die §§ 18–27 des kantonalen Baugesetzes und die kantonale Quartierplanver-

---

\* Referat, gehalten an der Herbstversammlung der Sektion Zürich/Schaffhausen des SVVK am 30. September 1967.