

Zeitschrift: Schweizerische Zeitschrift für Vermessung, Kulturtechnik und Photogrammetrie = Revue technique suisse des mensurations, du génie rural et de la photogrammétrie

Herausgeber: Schweizerischer Verein für Vermessungswesen und Kulturtechnik = Société suisse de la mensuration et du génie rural

Band: 66 (1968)

Heft: 10

Werbung

Nutzungsbedingungen

Die ETH-Bibliothek ist die Anbieterin der digitalisierten Zeitschriften. Sie besitzt keine Urheberrechte an den Zeitschriften und ist nicht verantwortlich für deren Inhalte. Die Rechte liegen in der Regel bei den Herausgebern beziehungsweise den externen Rechteinhabern. [Siehe Rechtliche Hinweise.](#)

Conditions d'utilisation

L'ETH Library est le fournisseur des revues numérisées. Elle ne détient aucun droit d'auteur sur les revues et n'est pas responsable de leur contenu. En règle générale, les droits sont détenus par les éditeurs ou les détenteurs de droits externes. [Voir Informations légales.](#)

Terms of use

The ETH Library is the provider of the digitised journals. It does not own any copyrights to the journals and is not responsible for their content. The rights usually lie with the publishers or the external rights holders. [See Legal notice.](#)

Download PDF: 20.02.2025

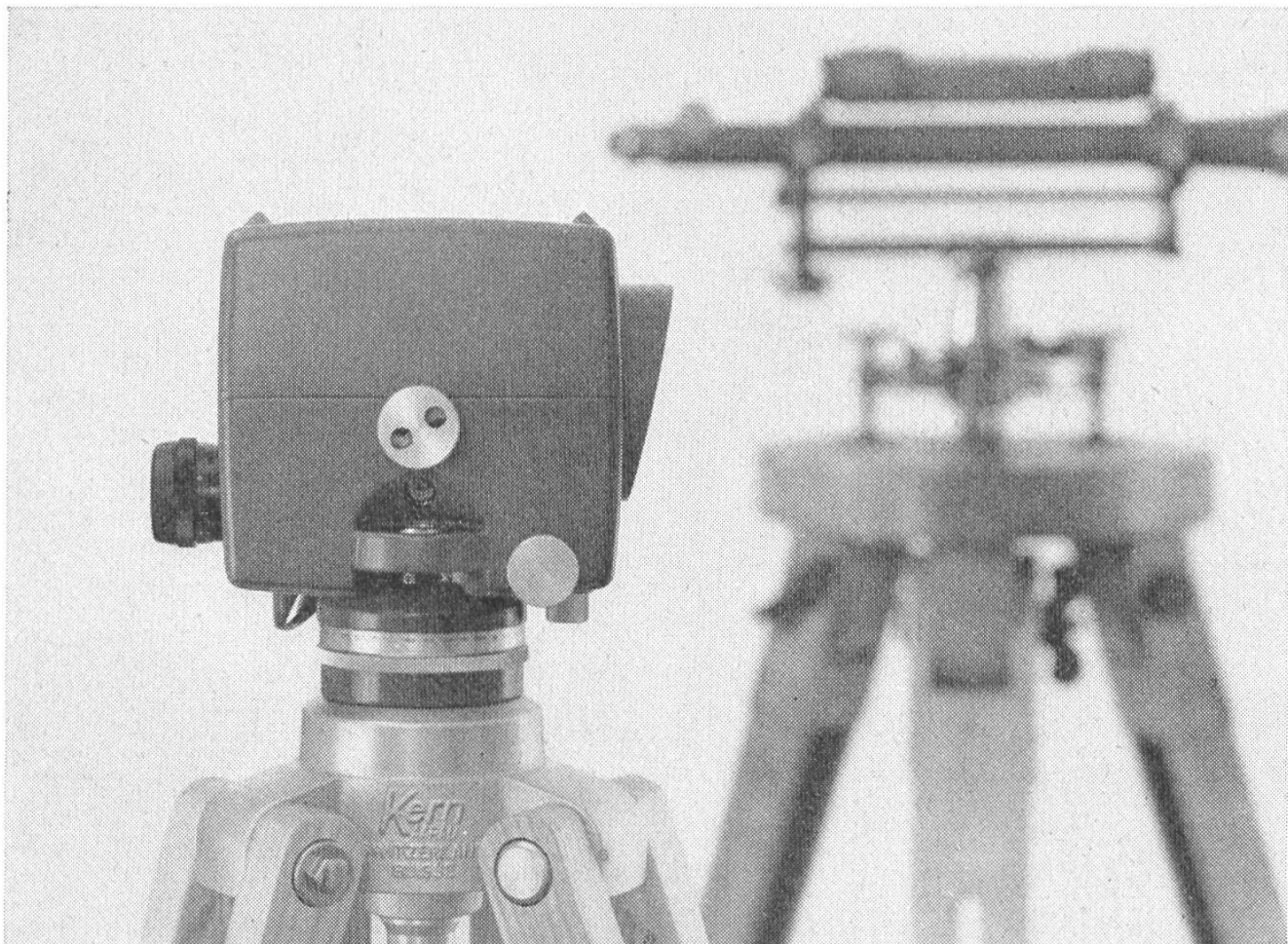
ETH-Bibliothek Zürich, E-Periodica, <https://www.e-periodica.ch>

Schweizerische Zeitschrift für Vermessung, Photogrammetrie und Kulturtechnik

Revue technique Suisse des Mensurations, de Photogrammétrie et du Génie rural

INHALT: Bodenreflexionen und Meßtechnik bei der Mikrowellen-Distanzmessung (Fortsetzung und Schluß). Von H. P. Küpfer – Uno stupendo viaggio nell'Italia del Sole (Fortsetzung und Schluß). Von R. Solari – Mitteilung – Buchbesprechungen – Adressen der Autoren – Sommaire

Kern GK 1-A neues automatisches Ingenieur-Nivellier



Mit dem Kern GK 1-A geht die Arbeit rascher voran, denn es besitzt nur noch zwei Bedienungsknöpfe: Fokussiertrieb und Seitenfeinstellschraube. Vergessen ist das langwierige Horizontieren mit den drei Fußschrauben, vorbei das Einspielen der Fernrohrlibelle vor jeder Messung. Kern-Automatik und Kern-Gelenkkopfstativ: die ideale Kombination für einfachere und schnellere Arbeitsweise.

Technische Angaben:

Aufrechtes, sehr helles Fernrohrbild

Genauigkeit:

$\pm 2,5$ mm/km Doppelnivellement

Gewicht mit Kunststoffbehälter: 2,3 kg

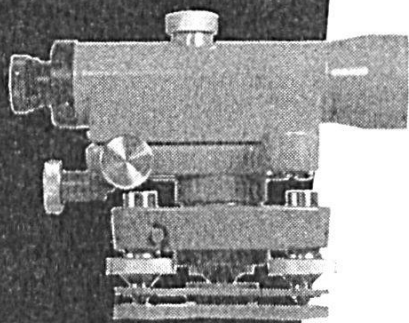
Kompensator:

magnetisch aufgehängtes Dachkantprisma mit pneumatischer Dämpfung

Kern & Co. AG Aarau

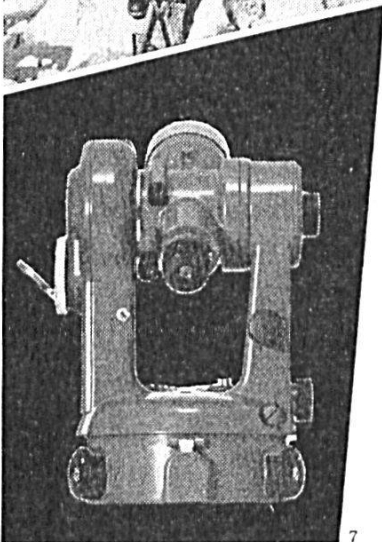


Präzision in Bau und Vermessung
verlangt nach guten Instrumenten



Prismen
Bussolen
Gefällmesser

Nivelliere
Theodolite
Messtische



Sie finden
bei uns die größte
Auswahl
an Vermessungs-
Instrumenten
für alle Ansprüche.

Wir bieten
Kundendienst
in der ganzen Schweiz
durch geschulte
Fachberater und
sorgfältigen
Reparaturservice.

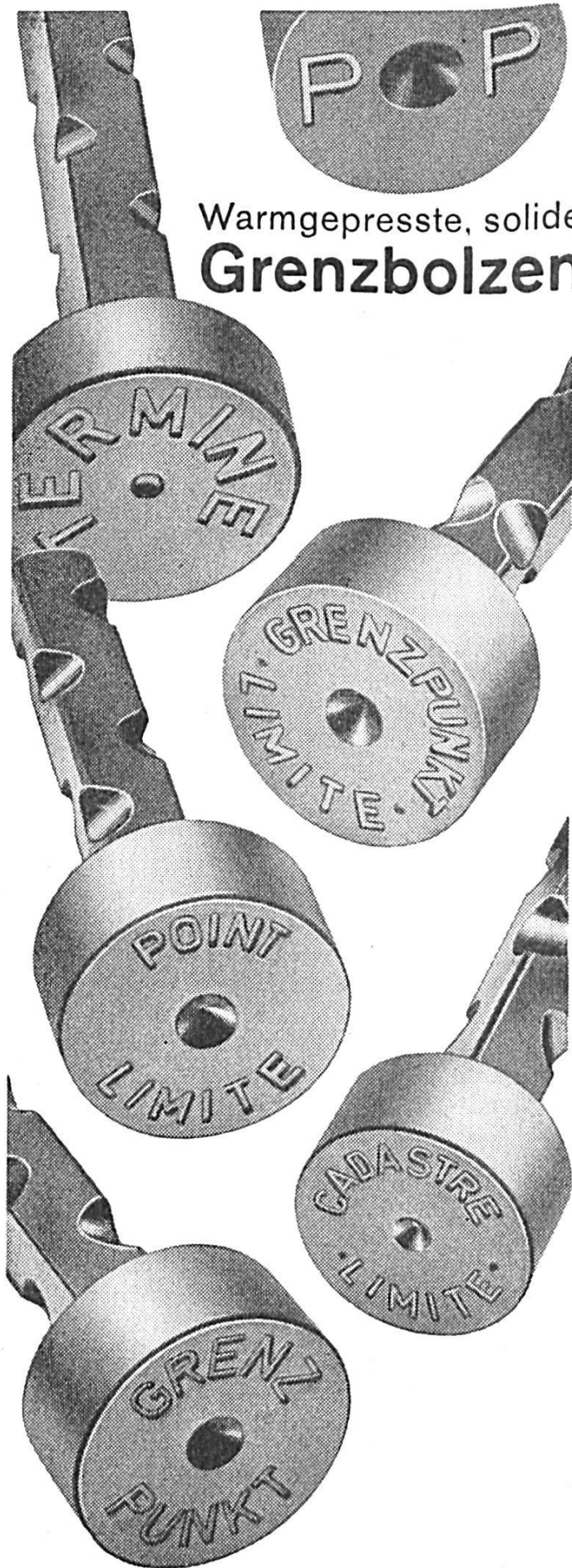
GRAB+WILDI AG

8023 ZÜRICH Seilergraben 61 Tel. 051/32 57 88-89
Verkaufslokal und Ausstellung
8902 URDORF bei Zürich Tel. 051/98 76 67-68

NEU ERÖFFNET

sind unsere Ausstellungs- und Verkaufsräume am
Seilergraben 61, Zürich 1. Besuchen Sie uns recht
bald in diesem neuen Ladenlokal. Sie werden
viel Neues, Interessantes zu sehen bekommen!

Warmgepresste, solide
Grenzbolzen



THÉCLA

Société Anonyme
St-Ursanne Tél. 066 - 5 31 55

Typ 1 A = 180 mm

B = 270 mm

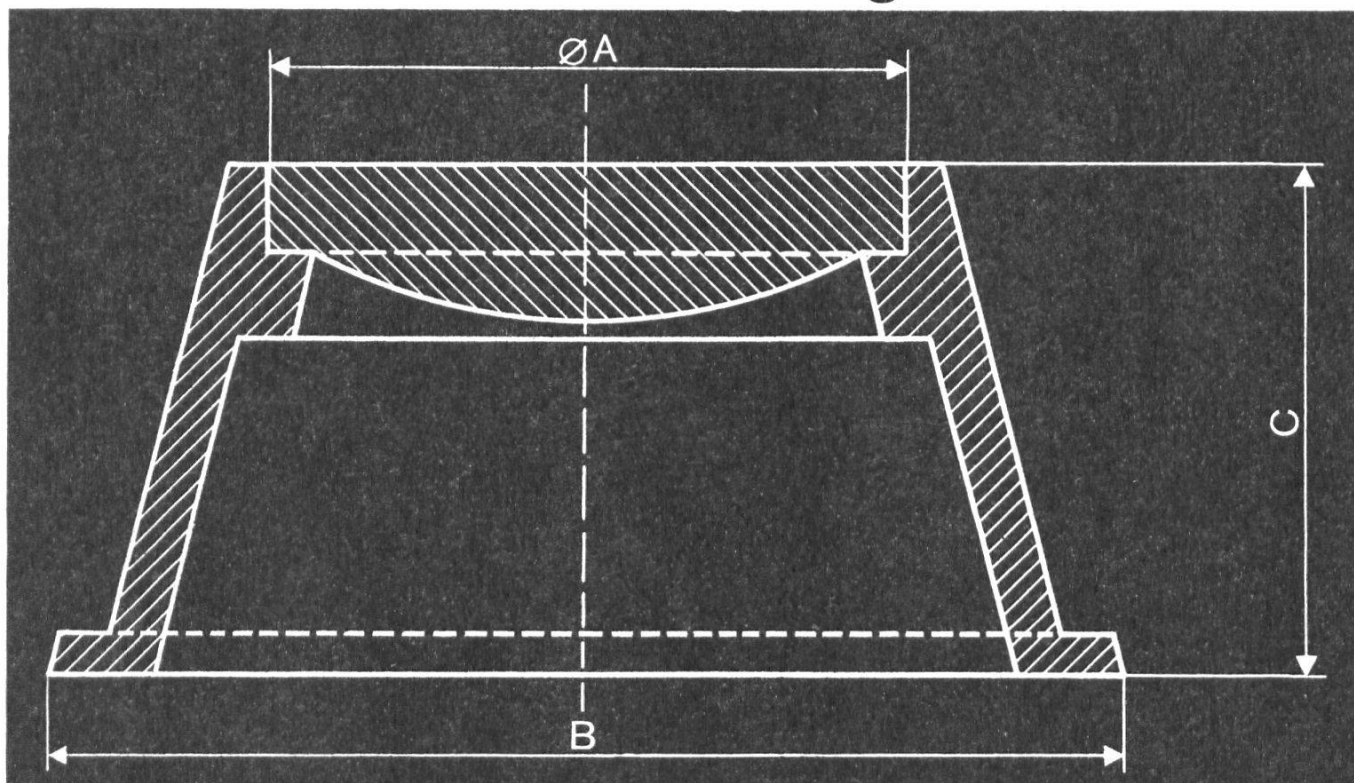
C = 230 mm

Typ 2 A = 180 mm

B = 300 mm

C = 130 mm

Polygonschächte verschiedener Grössen kurzfristig lieferbar



Escher Wyss Zürich



Unser Personal ist gut geschult, hat große Erfahrung und garantiert für eine einwandfreie Reproduktion Ihrer Vorlagen. Falls Sie Repro-Probleme haben, rufen Sie uns. Wir beraten Sie gerne.

Photographische Vergrößerungen und Verkleinerungen
Planreproduktionen

ED. AERNI-LEUCH 3000 BERN 14

Reproduktionsanstalt Fabrik technischer Papiere
Zieglerstraße 34 Telefon (031) 25 92 22



Maßstabgetreue,
photomechanische

Verkleinerungen und Vergrößerungen

auf Cronaflex-Film,
Industrie-Mattfilm,
Photopapiere

Großformat

E. Collioud & Co., Bern
Reproduktionsanstalt
Telephon (031) 45 32 60

Jedes Reproproblem wird rasch und sauber
gelöst. 50 Jahre Erfahrung!

Grenzbolzen

jeder Art, sofort lieferbar

H. F. Larghi, Zürich 2

Telephon 23 38 35

Granit- marksteine

aus eigenen Stein-
brüchen

liefert vorteilhaft und
prompt

AG Tessinische Granit-
brüche

8021 Zürich

Usterstraße 21

Tel. (051) 23 28 88

Neuwertige Doppelrechenmaschinen

einfache Kurbel- sowie elektrische
halb- und vollautomatische Rechenmaschinen
BRUNSVIGA usw. lieferbar.

Generalüberholungen von BRUNSVIGA-
Maschinen mit neuer Garantie.

F. H. Flasdieck, D 5600 Wuppertal-Barmen
Futterstraße 17, Ruf 595 000



Das Baudepartement des Kantons Basel-Stadt sucht einen

Kulturingenieur

als leitenden Mitarbeiter des Tiefbauamtes (Chef des Geometerbüros).

Das Tätigkeitsgebiet umfaßt die verantwortliche Leitung und Bearbeitung sämtlicher Vermessungs- und Absteckungsarbeiten des Tiefbauamtes (inklusive National- und Expreß-Straßenbau) sowie den baulichen Unterhalt der Gewässer innerhalb des Kantonsgebietes.

Anforderungen: Abgeschlossene Hochschulbildung;
nach Möglichkeit Ingenieurgeometer-Patent;
einige Jahre Praxis im umschriebenen Tätigkeitsgebiet;
Fähigkeit zur selbständigen Führung eines Mitarbeiterstabes.

Arbeitsbedingungen: Zeitgemäße Besoldung nach Übereinkunft;
vorzüglich ausgebaute Sozialleistungen;
5-Tage-Woche.

Anmeldung: Handschriftliche Bewerbungen mit Lebenslauf, Zeugnisabschriften und Referenzen sind bis **spätestens 19. Oktober 1968** zu richten an das
Sekretariat des Baudepartementes Basel-Stadt, Postfach 4001
Basel.

Zusätzliche telephonische Auskünfte erteilt der Kantonsingenieur,
Telephon 061 23 98 40. **Baudepartement Basel-Stadt**

Das Kantonale Meliorationsamt Bern sucht

1–2 Kulturingenieure

für interessante Aufgaben im Zusammenhang mit der Oberaufsicht über Güterzusammenlegungen und Tiefbauarbeiten.

Stellenantritt sofort oder nach Vereinbarung.

Besoldung je nach Ausbildung und bisheriger Tätigkeit.

Anmeldungen sind unter Beilage der üblichen Unterlagen an das Kantonale Meliorationsamt, Nordring 30, Postfach, 3000 Bern 11, zu richten. **Landwirtschaftsdirektion des Kantons Bern**

OFA 03.287.02

Das Kantonale Meliorationsamt Bern sucht

2 Tiefbau- oder Vermessungs-techniker

für interessante Kontrollaufgaben im kulturtechnischen Tiefbau.

Stellenantritt sofort oder nach Vereinbarung.

Besoldung je nach Ausbildung und bisheriger Tätigkeit.

Anmeldungen sind unter Beilage der üblichen Unterlagen an das Kantonale Meliorationsamt, Nordring 30, Postfach, 3000 Bern 11, zu richten. **Landwirtschaftsdirektion des Kantons Bern**

OFA 03.287.02

Unsere moderne Setzmaschinenanlage

ermöglicht uns, Dissertationen, Lehrbücher, Konferenz- und Jahresberichte, Illustrationswerke, Zeitungen und Zeitschriften in kürzester Zeit herzustellen

Verlangen Sie unverbindlich Kostenvorschläge · Wir beraten Sie völlig kostenlos

DRUCKEREI
WINTERTHUR AG

Industriestraße 8
Tel. (052) 29 44 21

Für unser Ingenieur- und Vermessungsbüro, welches im Frühjahr 1969 eröffnet wird, suchen wir für die Abteilung Neuvermessung einen

diplomierten Kulturingenieur ETH

mit **Geometer-Patent**.

Der Bewerber soll in der Lage sein, als Bürochef des Zweigbüros, einem Arbeiterstab vorzustehen.

Interessenten, die bereits praktische Erfahrung im numerischen Kataster haben, melden sich unter Angabe der bisherigen Tätigkeit und Gehaltsansprüche unter Chiffre **V 6481** an die Expedition dieser Zeitschrift.

Wild Theodolit T 2 gesucht

Offerten unter Chiffre **V 6480** an die Expedition dieser Zeitschrift.

Umständehalber wäre ein

Polar-Koordinatograph

sehr gut erhalten, zu günstigem Preis abzugeben.

Anfragen bitte an Chiffre **V 6477** der Expedition dieser Zeitschrift.

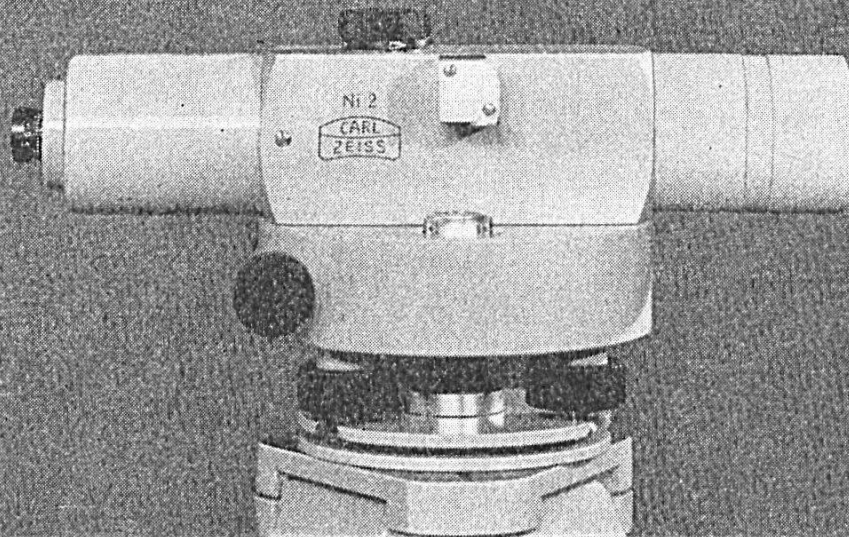
Granit-Marksteine

Prompte und sorgfältige Lieferung

Steinbrüche
E. Triacca,

6746 Lavorgo TI
Telephon (094) 9 51 03

AS 5073 Bz



**automatisch
universell**

Ni 2

CARL ZEISS Oberkochen/Württ.

ZEISS



Generalvertretung für die Schweiz:

GANZ OPTAR AG

8002 ZÜRICH

Seestraße 160, Telephon (051) 25 16 75

Universal-Nivellier Ni 2,
erstes automatisches Nivellier der Welt

Die automatische Horizontierung des Ni2 hat sich seit vielen Jahren in aller Welt als bequem, zeitsparend und zuverlässig bewährt • Je nach Art der Ausrüstung ist das Ni 2 ein Ingenieur-Nivellier oder ein Präzisions-Nivellier. Viele Zusatzteile erweitern seinen Anwendungsbereich auf Sonderaufgaben im Maschinenbau, Messungen mit sehr ungleich langen Zielweiten und astronomische Orts- und Zeitbestimmungen

PAGRA

**der Begriff für maßhaltige Zeichen- und Photopapiere
mit Aluminiemeinlage**

Rudolf Elsaesser

Fabrikation kartographischer Papiere

Kirchberg BE

Telephon (034) 3 12 53

Katasterplan
Meßtischblatt
Übersichtsplan
photogrammetrische
Auswertungen
Gemeinde- und
Notariatskopien
des
Grundbuchplanes
Photomosaik
phototechnische
Reproduktion