

**Zeitschrift:** Schweizerische Zeitschrift für Vermessung, Kulturtechnik und Photogrammetrie = Revue technique suisse des mensurations, du génie rural et de la photogrammétrie

**Herausgeber:** Schweizerischer Verein für Vermessungswesen und Kulturtechnik = Société suisse de la mensuration et du génie rural

**Band:** 66 (1968)

**Heft:** 11

## Inhaltsverzeichnis

### Nutzungsbedingungen

Die ETH-Bibliothek ist die Anbieterin der digitalisierten Zeitschriften. Sie besitzt keine Urheberrechte an den Zeitschriften und ist nicht verantwortlich für deren Inhalte. Die Rechte liegen in der Regel bei den Herausgebern beziehungsweise den externen Rechteinhabern. [Siehe Rechtliche Hinweise.](#)

### Conditions d'utilisation

L'ETH Library est le fournisseur des revues numérisées. Elle ne détient aucun droit d'auteur sur les revues et n'est pas responsable de leur contenu. En règle générale, les droits sont détenus par les éditeurs ou les détenteurs de droits externes. [Voir Informations légales.](#)

### Terms of use

The ETH Library is the provider of the digitised journals. It does not own any copyrights to the journals and is not responsible for their content. The rights usually lie with the publishers or the external rights holders. [See Legal notice.](#)

**Download PDF:** 20.02.2025

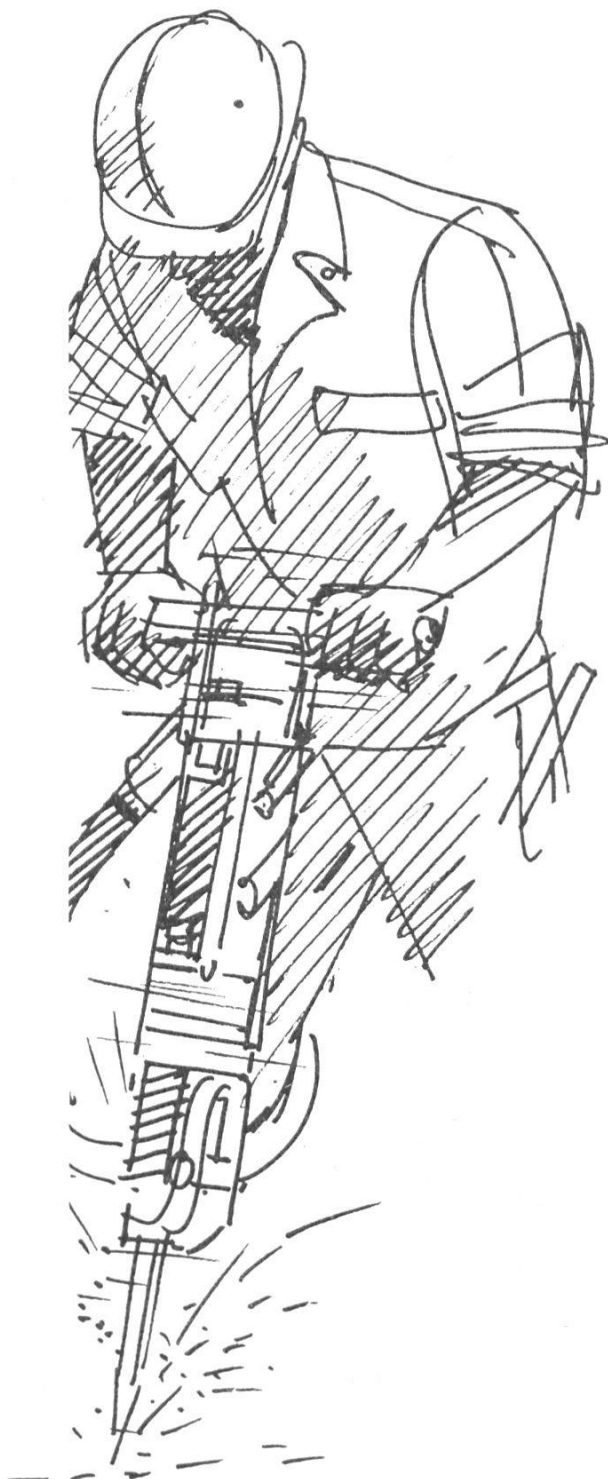
**ETH-Bibliothek Zürich, E-Periodica, <https://www.e-periodica.ch>**

# Schweizerische Zeitschrift für Vermessung, Photogrammetrie und Kulturtechnik

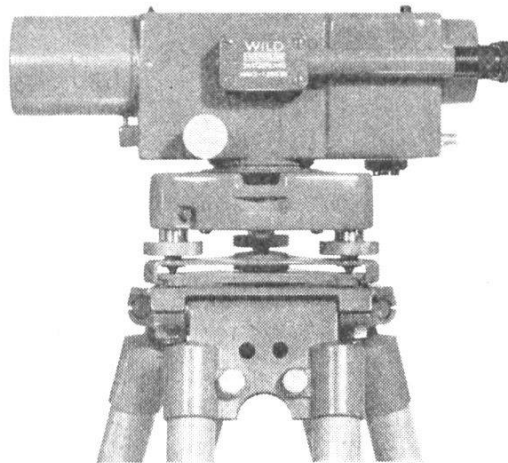
Revue technique Suisse des Mensurations, de Photogrammétrie et du Génie rural

**INHALT:** Fallwinkelmessung aus Luftbildern. Von Naguib F. Danial – Ein grundsätzlicher Bundesgerichtsentscheid über die nachbarrechtlichen Auswirkungen des Autobahnbaus. Von E. Bachmann – Veranstaltungen – Mitteilungen – Nekrologe: Reinhard Nef, Degersheim, Ernst Nyffenegger – Buchbesprechungen – Adressen der Autoren – Sommaire

## Unerschütterlich



ist unser neuer  
Kompensator



im automatischen  
Ingenieurnivellier Wild NA2

optimale Dämpfung bei Wind und  
Strassenverkehr  
Robuste Pendelaufhängung

Ausserdem neu:

**Druckknopf zur Funktions-  
kontrolle;**

Kein Klopfen mehr am Stativ oder  
Nivellier.

Dazu wie bisher:

Feinnivellements mit Plattenmikrometer  
Wild GMP1 (Ziellinie  $\sim 0,05$  mm  
auf 30m). Kontrastreiches Bild (30x).  
Modell NAK2 mit Glaskreis.

**WILD**  
HEERBRUGG

Wild Heerbrugg AG,  
CH-9435 Heerbrugg/Schweiz