

Zeitschrift: Schweizerische Zeitschrift für Vermessung, Kulturtechnik und Photogrammetrie = Revue technique suisse des mensurations, du génie rural et de la photogrammétrie

Herausgeber: Schweizerischer Verein für Vermessungswesen und Kulturtechnik = Société suisse de la mensuration et du génie rural

Band: 67 (1969)

Heft: 4

Werbung

Nutzungsbedingungen

Die ETH-Bibliothek ist die Anbieterin der digitalisierten Zeitschriften. Sie besitzt keine Urheberrechte an den Zeitschriften und ist nicht verantwortlich für deren Inhalte. Die Rechte liegen in der Regel bei den Herausgebern beziehungsweise den externen Rechteinhabern. [Siehe Rechtliche Hinweise.](#)

Conditions d'utilisation

L'ETH Library est le fournisseur des revues numérisées. Elle ne détient aucun droit d'auteur sur les revues et n'est pas responsable de leur contenu. En règle générale, les droits sont détenus par les éditeurs ou les détenteurs de droits externes. [Voir Informations légales.](#)

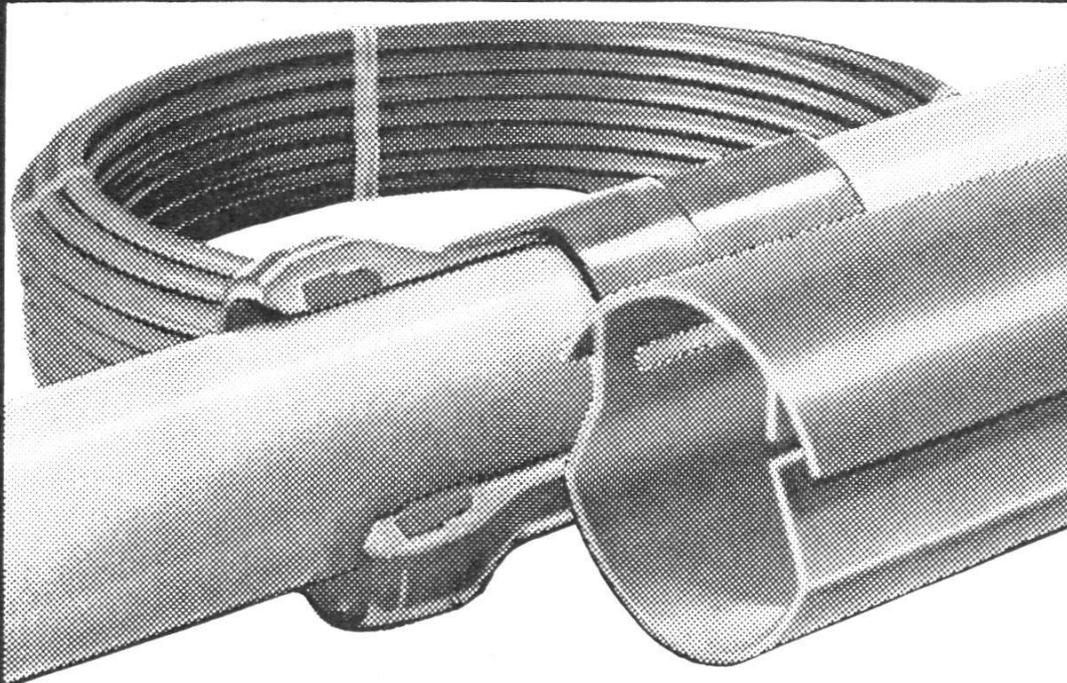
Terms of use

The ETH Library is the provider of the digitised journals. It does not own any copyrights to the journals and is not responsible for their content. The rights usually lie with the publishers or the external rights holders. [See Legal notice.](#)

Download PDF: 19.02.2025

ETH-Bibliothek Zürich, E-Periodica, <https://www.e-periodica.ch>

JANOl en JANOdur



JANOl en-Polyäthylen-Rohre

Ø 3/8" - 4"

für:

- Wasser- und Milchleitungen und übrige Flüssigkeitstransporte
- Kabelschutz

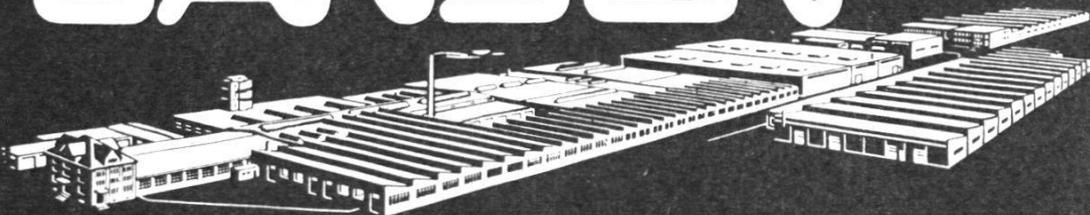
JANOdur-ESV Hart-PVC-Drainagerohre

- für lang wirksame Drainagen

JANOdur-S-100 Hart-PVC-Druckrohre

- zur Wasserleitungsverlegung für dauerhafte und betriebssichere Wasserversorgung

JANSEN



JANSEN & CO. AG., 9463 Oberriet SG
Stahlröhren- und Sauerstoffwerke, Kunststoffwerk
Tel. 071/78 12 44 Telex 77 159

Dipl. Kulturingenieur ETH

28 Jahre alt, mit abgeschlossenem Praktikum für Ingenieur-Geometer, sucht im Laufe dieses Jahres neuen Wirkungskreis.
Bevorzugt werden Offerten in Richtung Güterzusammenlegungen und Meliorationen.

Offerten erbeten unter Chiffre **V 6507** an die Expedition dieser Zeitschrift.

Übernehme die Projektierung von Güter- und Waldstraßen

direkt oder von Ingenieurbüros, auch bei Meliorationen. Rasche, exakte Ausführung, Laufmeterpreis.

Offerten unter Chiffre **V 6501** an die Expedition des Blattes.

Wir suchen in unser neuzeitlich eingerichtetes Büro

3 Vermessungszeichner

Tätigkeitsgebiet:

Mitarbeit bei Güterzusammenlegungen und Baulandumlegungen, Grundbuchvermessung und deren Nachführung, Vermessungsarbeiten im Nationalstraßenbau, eventuell Bedienung des Computers für Koordinatenkataster und andere Rechenaufgaben.

Arbeitsbedingungen:

Fünftagewoche, gute Entlohnung, Personalfürsorgestiftung, angenehmes Arbeitsklima.

Offerten unter Angabe der bisherigen Tätigkeit, des frühesten Eintrittstermins und Referenzen an:

Ingenieur- und Vermessungsbüro

D. Rohner

4144 Arlesheim, Reichensteinerstraße 3

Ingenieurbüro Nähe Zürich sucht einen qualifizierten

Vermessungszeichner

zur selbständigen Planbearbeitung von Meliorations-, Kanalisations- und Straßenprojekten.

Wir bieten Ihnen ein angenehmes Arbeitsklima in kleinerem Team, gute Entlohnung und interessante Anstellungsbedingungen.
Fünftagewoche, Personalkantine.

Ihre Offerte richten Sie bitte unter Chiffre **V 6510** an die Expedition dieser Zeitschrift.

Junger

dipl. Kulturingenieur ETH

mit Geometerpatent

sucht interessanten Arbeitsplatz für anfangs November.

Offerten unter Chiffre **V 6506** an die Expedition des Blattes.

Vermessungsdiplomingenieur

7 Jahre Praxis, tätig im Kataster und Gleisbau, sucht Arbeit in einem modernen Büro.

Adresse:

Dipl. Ing.
Javorsky Peter
Schikanedergasse 13/9
A-1040 Wien

Beratende Ingenieurfirma in Bern sucht

Vermessungstechniker

für Vermessungen und Absteckungen bei der Projektierung und Ausführung von Bauobjekten im Nationalstraßenbau, Bahnbau, Brückenbau und Hochbau.

Bewerber, welche vielseitige Arbeit in einer Gruppe qualifizierter Ingenieure verschiedener Fachrichtungen suchen, nehmen Kontakt mit uns auf unter Chiffre **K 900527** an Publicitas AG, 3001 Bern

Vermessungs- oder Tiefbauzeichner(in)

für interessante, vielseitige Aufgaben im Innen- und Außendienst gesucht.

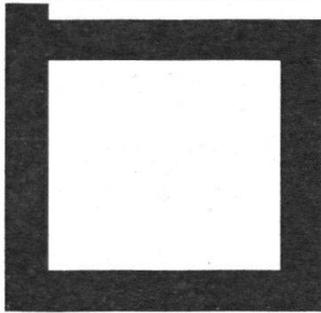
Ingenieurbüro **H.H. Hossli**, dipl. Forsting.
ETH/SIA, Kirchgasse 3, **8302 Kloten**
Tel. 051/84 78 07.

Kulturingenieur

mit Geometer-Patent

sucht neuen Arbeitskreis. Mehrjährige Praxis.

Offerten unter Chiffre **V 6509** an die Expedition dieser Zeitschrift.



Grossformatige Reproduktionen, photographische Vergrösserungen und Verkleinerungen. Kleine Auflagen von ein- und mehrfarbigen Plänen bis Format 100/140 cm.

Unsere Erfahrung sowie Spezialeinrichtungen gewähren eine rasche und zuverlässige Ausführung Ihrer Aufträge.

KÜMMERLY & FREY BERN

Hallerstrasse 6-10

Telefon 031/23 51 11

Le Service cantonal du cadastre
(Commissariat général)
du canton de Fribourg
cherche

Géomètre-technicien ETS

évtl. Technicien-géomètre avec
les certificats 1, 2, 7, 4 ou I, II, IV
comme

Adjoint-technique

du géomètre cantonal (Commissaire général)
pour

la conservation de la triangulation IV^e ordre et
du nivellement cantonal;
la vérification des mensurations parcellaires;
divers travaux d'organisation et de mensuration.

Nous demandons: Bonne formation générale,
langue maternelle française ou
allemande, connaissances dans
l'autre langue.

Nous offrons: Travail indépendant dans une
fonction élevée.
Salaire approprié avec presta-
tions sociales et caisse de re-
traite.
Semaine de 5 jours, bureaux
et instruments modernes.

Les offres avec curriculum vitae et certificats sont
à adresser au **Commissariat général, Avenue
de Rome 19, 1700 Fribourg.**

Dipl. Kulturingenieur ETH

mit mehrjähriger Berufserfahrung, 3sprachig,
sucht Stelle als Geometerkandidat. Fahraus-
weis vorhanden.

Offerten unter Chiffre **OFA 2008 Zq**,
Orell Füssli Annoncen AG, 8022 Zürich

Gesucht:

Vermessungszeichner

oder

Tiefbauzeichner

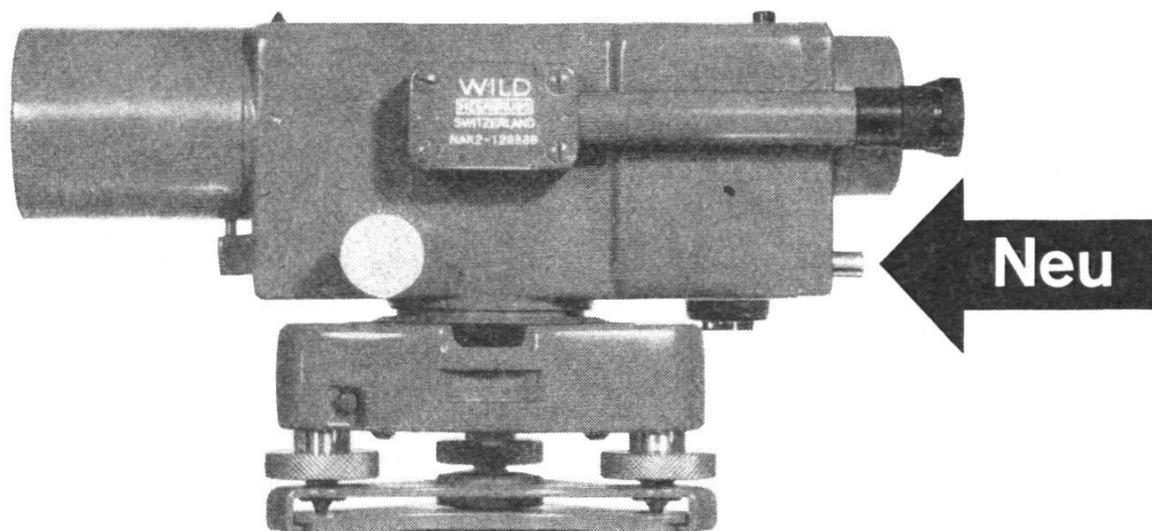
für Grundbuchvermessung, Güterzusammen-
legung und Tiefbau.

Wir bieten zeitgemäße Arbeitsbedingungen
und gute Entlohnung.

Offerten an:

Ingenieurbüro **Haefeli + Nussbaumer**,
dipl. Ing. ETH/SIA, Aarauerstrasse 6
5200 Brugg/AG

Ein Druck auf den Knopf



**und die Ziellinie
ist
kontrolliert**

**beim automatischen
Ingenieurnivellier Wild NA2
mit neuem Kompensator.**

Kein Klopfen mehr am Stativ oder
Instrument.
Sie drücken auf den Knopf und sehen
sofort, wie der Kompensator einspielt.

Ausserdem bemerkenswert:

Optimale Dämpfung des Kompensators
bei Wind und Strassenverkehr.
Robuste Pendelaufhängung.

Und dazu wie bisher:

Feinnivellements mit Planplattenmikro-
meter Wild GPM1 (Ziellinie $\sim 0,05$ mm
auf 30m). Kontrastreiches Bild (30x).
Modell NAK2 mit Glaskreis.

WILD
HEERBRUGG

Wild Heerbrugg AG,
CH-9435 Heerbrugg/Schweiz