

**Zeitschrift:** Schweizerische Zeitschrift für Vermessung, Kulturtechnik und Photogrammetrie = Revue technique suisse des mensurations, du génie rural et de la photogrammétrie

**Herausgeber:** Schweizerischer Verein für Vermessungswesen und Kulturtechnik = Société suisse de la mensuration et du génie rural

**Band:** 67 (1969)

**Heft:** 12

## Werbung

### Nutzungsbedingungen

Die ETH-Bibliothek ist die Anbieterin der digitalisierten Zeitschriften. Sie besitzt keine Urheberrechte an den Zeitschriften und ist nicht verantwortlich für deren Inhalte. Die Rechte liegen in der Regel bei den Herausgebern beziehungsweise den externen Rechteinhabern. [Siehe Rechtliche Hinweise.](#)

### Conditions d'utilisation

L'ETH Library est le fournisseur des revues numérisées. Elle ne détient aucun droit d'auteur sur les revues et n'est pas responsable de leur contenu. En règle générale, les droits sont détenus par les éditeurs ou les détenteurs de droits externes. [Voir Informations légales.](#)

### Terms of use

The ETH Library is the provider of the digitised journals. It does not own any copyrights to the journals and is not responsible for their content. The rights usually lie with the publishers or the external rights holders. [See Legal notice.](#)

**Download PDF:** 19.02.2025

**ETH-Bibliothek Zürich, E-Periodica, <https://www.e-periodica.ch>**

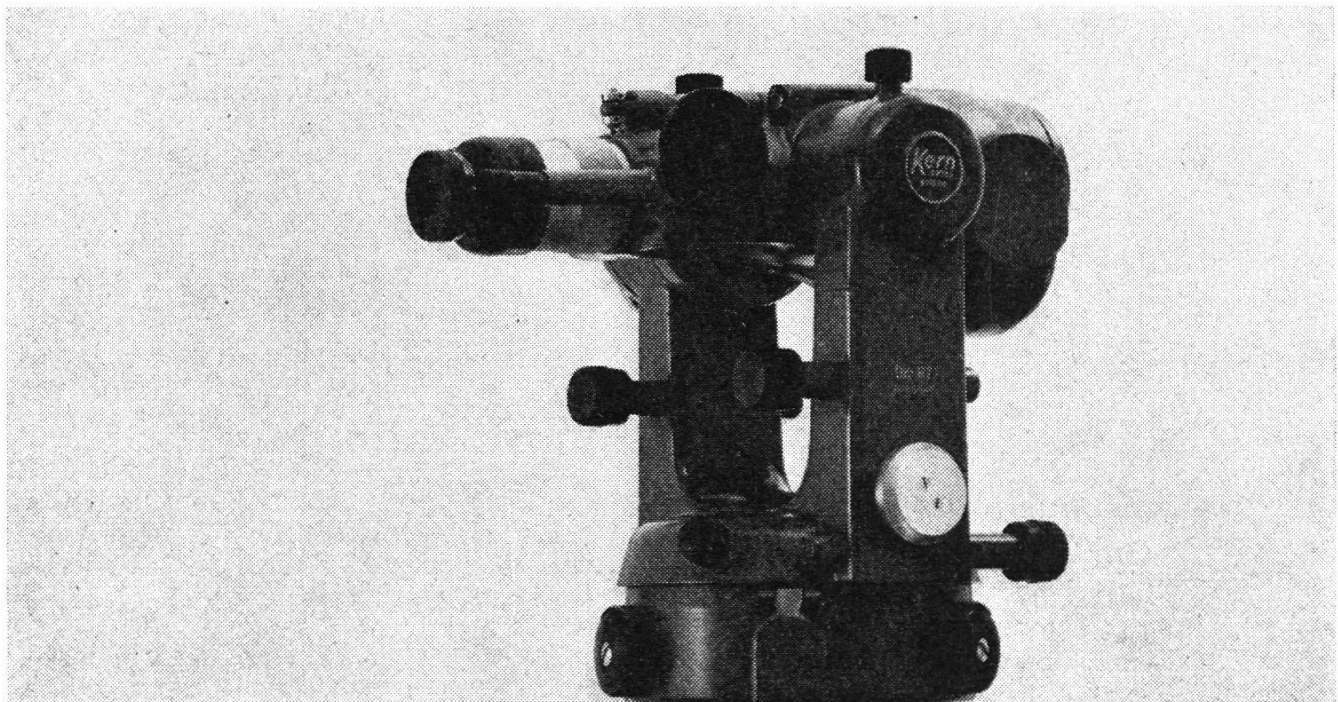
# Schweizerische Zeitschrift für Vermessung, Photogrammetrie und Kulturtechnik

Revue technique Suisse des Mensurations, de Photogrammétrie et du Génie rural

**INHALT:** Gesichtspunkte für die Standortwahl von Siedlungsgebäuden. Von Ed. Strebler – Kulturtechnischer Fortbildungskurs 1969. Von H. Lüthy – Naturwiesen und Weiden im Berggebiet. Von H. Gujer – Leitbild der Vermessung und Berufsbild des schweizerischen (Kultur-) Ingenieur-Geometers. Von R. Conzett – Diplomarbeit Albula, Sommer 1968 – Mitteilung der Redaktion – Mitteilung – Kolloquien der ETH Zürich – Un droit foncier raisonnable – Buchbesprechung – Adressen der Autoren – Sommaire.

## Kern DK-RT

## Doppelbild- Reduktions-Tachymeter



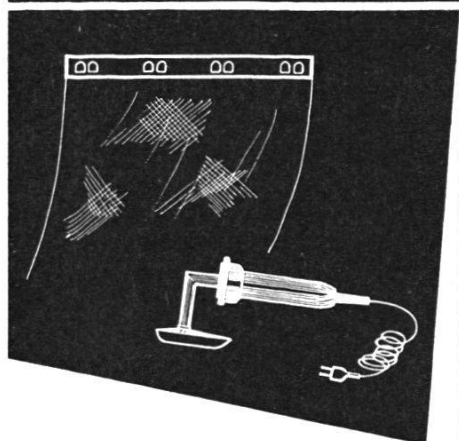
Kern DK-RT, das geeignete Instrument für  
Katastervermessung, Polygonierung und Absteckungs-  
arbeiten hoher Genauigkeit

Hohe Genauigkeit: mittlerer Fehler  $\pm 1-2$  cm/100 m  
Einfache Distanzablesung – Latte ohne Nonien  
Kreistrieb mit Grob- und Feineinstellung, Zentrierstativ

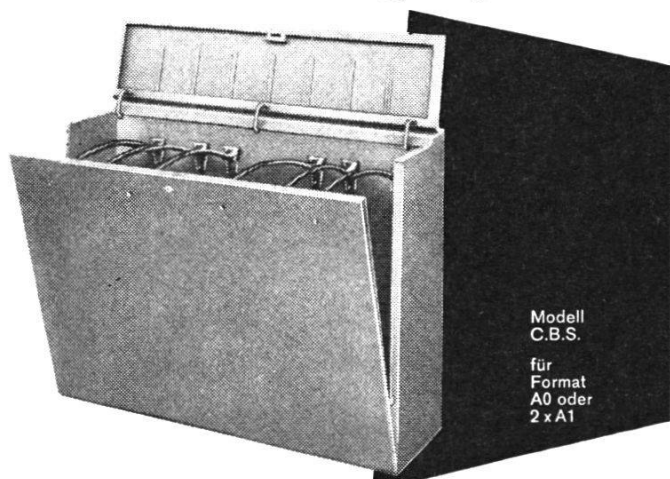
Neu:  
Individuell abstimmbare Multiplikationskonstante  
Kreisablesokular am Fernrohrkörper  
Kreisablesung: wahlweise ohne Mikrometer (Minuten-  
genauigkeit), mit Mikrometer (Sekundengenauigkeit)  
Regulierbare elektrische Beleuchtung



## ALPIA – der neue Planschrank für einfache, übersichtliche Einordnung



So sieht der Aufhängestreifen aus. Er wird mit Handeisen auf ca. 1 cm des oberen Papier- oder Filmrandes angepresst, und hält sofort fest. Er schützt den Plan und schützt ihn vor Einreißen und Zerknittern. Die im Schrank aufbewahrten Pläne können geschoben und durchgesehen werden, ohne die Zeichnung je berühren zu müssen; dazu bedient man sich gleichfalls des Aufhängestreifens.



Modell  
C.B.S.  
für  
Format  
A0 oder  
2 x A1

ALPIA ist solid gebaut (versteiftes, doppelwandiges Stahlblech), und in seinen ganzen Massen ausnützbare.

ALPIA ist die beste Lösung, die Aufbewahrung der Pläne zu vereinfachen, so dass alle Unterlagen stets mühelos zur Hand sind, und dies unter möglichst geringem Platzaufwand.

ALPIA dient auch zur Aufbewahrung kleinformatiger Pläne (A3 und A4), denn dafür hält er aufgeteilte Hängetaschen bereit.

ALPIA ist in folgenden Grössen erhältlich:

Modell	für Format
MC	A 0 hoch
MCA	Kataster
DE	A 1 hoch
CBS	A 0 quer oder 2 x A 1
CBS-2	wie oben, jedoch mit 2 Türen

Preis ab 960,-  
(Typ DE)

# GRAB+WILDI AG

8023 ZÜRICH Seilergraben 61 Tel. 051/32 57 88-89

Verkaufslokal und Ausstellung

8902 URDORF bei Zürich

Tel. 051/98 76 67-68

ALPIA-Schränke stehen in unserer Ausstellung Zürich 1. Besuchen Sie uns recht bald, und urteilen Sie selbst, ob ALPIA hält, was er verspricht!

Technikum beider Basel  
Vermessungsabteilung

## Diplomklasse

sucht auf Frühjahr 1970 interessante Stellen für die Gebiete Vermessung und Tiefbau im In- und Ausland.

Offerten an das 6. Semester Technikum beider Basel, Elisabethenstrasse 53, 4000 Basel

## Granit-Marksteine

Prompte und sorgfältige Lieferung

Steinbrüche  
E. Triacca,

6746 Lavorgo TI  
Telephon (094) 9 51 03  
AS 5073 Bz

## Grenzbolzen

jeder Art, sofort lieferbar

H. F. Larghi, Zürich 2  
Telephon 23 38 35

Beim

## Meliorations- und Vermessungsamt des Kantons Graubünden

sind folgende Stellen zu besetzen:

### Dipl. Kulturingenieur

für die Leitung von Güterzusammenlegungen im Berggebiet; Patent als Ingenieur-Geometer erwünscht.

### Dipl. Kulturingenieur

für die Leitung von Alpmeliorationen.

### Dipl. Kulturingenieur

für Vermessungs- und Nachführungsarbeiten mit der Möglichkeit, die für die Erwerbung des Ingenieur-Geometer-Patents erforderliche Praxis zu absolvieren.

Bei Bewährung bestehen gute Aufstiegsmöglichkeiten.

Auskunft erteilt der Chef des Meliorations- u. Vermessungsamtes Chur (Tel. 081/21 32 63).

Bewerbungen mit den üblichen Unterlagen sind bis Ende Dezember 1969 zu richten an das

Departement des Innern  
und der Volkswirtschaft Graubünden  
Chur

Dr. Schlumpf

## Neuwertige Doppelrechenmaschinen

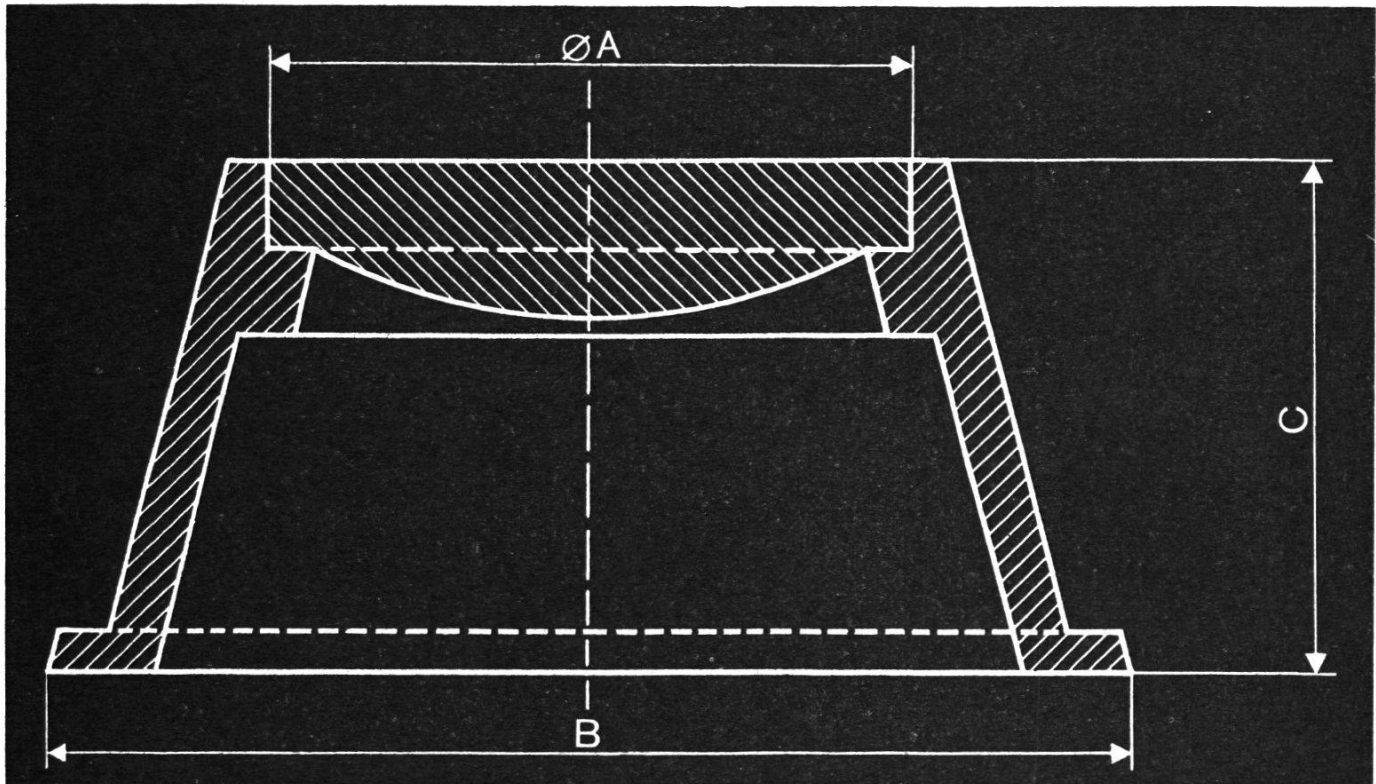
einfache Kurbel- sowie elektrische halb- und vollautomatische Rechenmaschinen  
BRUNSVIGA usw. lieferbar.

Generalüberholungen von BRUNSVIGA- und THALES-Maschinen mit neuer Garantie.

F. H. Flasdieck, D 5600 Wuppertal-Barmen  
Futterstraße 17, Ruf 595 000

Typ 1 A = 180 mm  
B = 270 mm  
C = 230 mm  
Typ 2 A = 180 mm  
B = 300 mm  
C = 130 mm

# Polygonschächte verschiedener Grössen kurzfristig lieferbar



**Escher Wyss Zürich**

## Graubünden

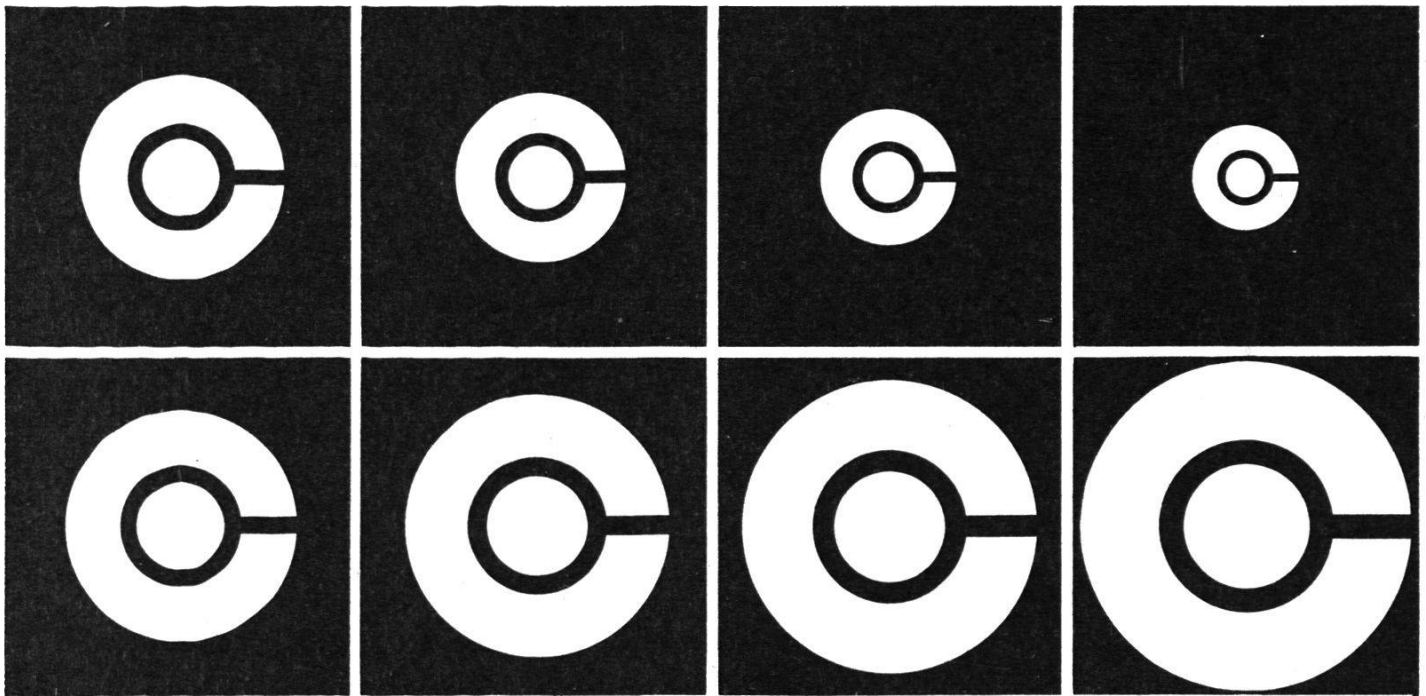
Leistungsfähiges Ingenieurbüro sucht zur Verstärkung seines Arbeitsteams

## Kulturingenieur

für Neuvermessung und Nachführung, Güterzusammenlegung, allgemeine Kulturtechnik und Straßenbau.

Ingenieure, die Freude an vielseitigen Aufgaben haben und über Organisationstalent verfügen, finden bei uns eine interessante, ausbaufähige Dauerstelle. Eine spätere Versetzung in unser Zweigbüro St. Moritz ist möglich. Pensionskasse. Wohnungen für alle Ansprüche stehen in Chur in schöner Auswahl zur Verfügung.

**Dipl. Ingenieure ETH/SIA Jenatsch + Hegland, Bahnhofplatz, 7000 Chur,**  
Telephon (081) 222694.



Alle photomechanischen Planreproduktionen, Grossformat-Vergrößerungen, Verkleinerungen, Planzusammensetzungen. Druck ein- und mehrfarbig von Plänen in Kleinauflage bis Format 93 × 132 cm.

Die führende Spezialfirma für Ihre Planreproduktionen mit langjähriger Erfahrung. Rasche und sorgfältige Ausführung aller Repro-Arbeiten.

## **E. COLLIOD + CO BERN**

Repro-Anstalt

Weissensteinstrasse 87

Telefon 031/45 32 60

Beim **Vermessungsamt der Stadt Zürich** sind folgende Stellen zu besetzen:

### **1 Ingenieur-Geometer**

für die Leitung einer Feldgruppe

### **1 Vermessungstechniker**

für Feld- und Büroarbeiten

### **1 Kartograph / Kartographin**

für die Bearbeitung der Übersichtspläne

### **1 Vermessungszeichner**

Die Besoldung richtet sich im Rahmen der Besoldungsverordnung nach Ausbildung und Praxis. Fünftageweche. Stellenantritt nach Vereinbarung.

Anmeldungen sind mit Beilage von Zeugnisabschriften an das Vermessungsamt zu richten, das auch weitere Auskünfte erteilt.

Wir suchen für unser Büro

### **Geometerkandidaten**

### **Vermessungstechniker**

### **Vermessungszeichner(in)**

Arbeitsgebiete: Meliorationen, Neuvermessung, Nachführung etc.

Es würde uns freuen, wenn Sie sich schriftlich oder mündlich bei uns melden würden.

Ingenieur- und Vermessungsbüro  
Schwarz + Wanner, Schaffhauserstrasse 64,  
8180 Bülach, Telephon 051 / 96 13 42

**Gesucht**

### **Dipl. Kulturingenieur**

zur Entlastung des Büroinhabers für Grundbuchvermessung, Nachführung, Meliorationen und Kanalisationen.

Fünftageweche, normale Sozialleistungen.  
Eintritt nach Übereinkunft.

Offerten unter Chiffre **V 6533** an die Expedition dieser Zeitschrift.

## Mise au concours

Le Service technique cantonal du Registre foncier à Sion (Valais) cherche pour le poste de 2<sup>e</sup> adjoint du géomètre cantonal un

# Ingénieur géomètre officiel

**Activité principale:** Surveillance et vérification des mensurations cadastrales.

**Entrée en fonction:** A convenir.

**Traitement:** L'Office cantonal du personnel donnera, sur demande, les renseignements nécessaires à ce sujet.

Pour tout autre renseignement, les intéressés sont priés de s'adresser au géomètre cantonal.

Les offres de services, rédigées sur formule spéciale fournie sur demande par l'Office cantonal du personnel, à Sion, devront être adressées à ce dernier jusqu'au 15 janvier 1970.

Sion, le 28 novembre 1969

Office cantonal du personnel

---

## Stellenausschreibung

Das kantonale Vermessungsamt in Sitten VS sucht als 2. Adjunkten des Kantonsgeometers einen patentierten

# Ingenieur-Geometer

**Hauptarbeitsgebiet:** Überwachung und Verifikation der Grundbuchvermessungen.

**Stellenantritt:** Nach Übereinkunft.

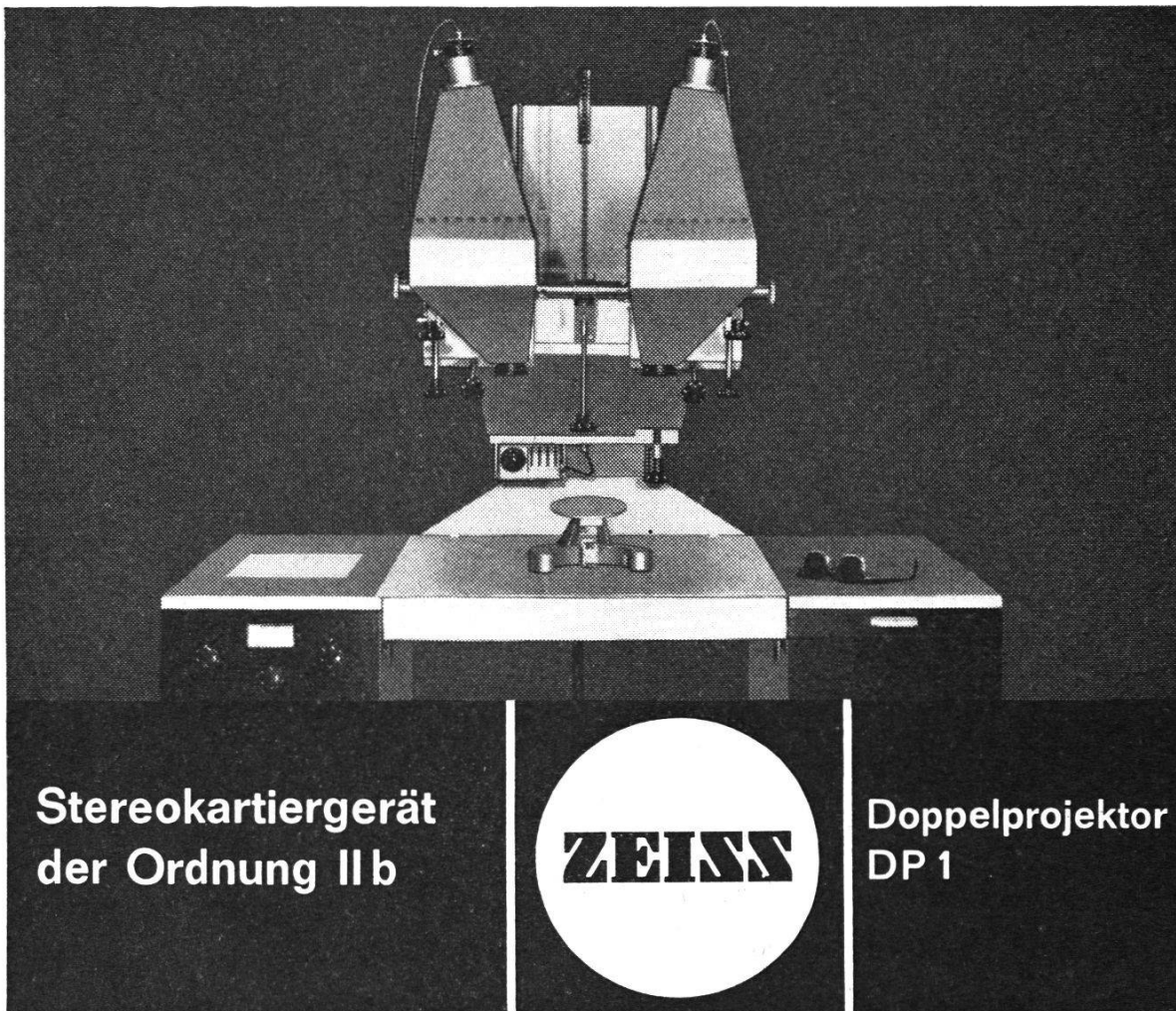
**Gehalt:** Das kantonale Personalamt erteilt auf Verlangen die sachbezüglichen Auskünfte.

Für jede weitere Auskunft wollen sich die Interessenten an den Kantonsgeometer wenden.

Die Dienstofferten, die auf einem vom kantonalen Personalamt in Sitten zu verlangenden Spezialformular erstellt werden müssen, sind diesem bis spätestens 15. Januar 1970 zuzustellen.

Sitten, den 28. November 1969

Kantonales Personalamt



**Stereokartiergerät  
der Ordnung II b**



**Doppelprojektor  
DP 1**

Ein preisgünstiges Auswertegerät für drei Aufgabenbereiche:

**Neukartierung** in mittleren und kleinen Maßstäben – **Kartennachführung** – **Schulung**.

Neben dem anschaulichen Aufbau sind folgende Merkmale des ZEISS DP 1 besonders hervorzuheben:

Benutzung unverkleinerter Aufnahmen bis 23 cm × 23 cm, daher keine Umbildung erforderlich.

Projektion des Gesamtbildes (Ganzfeldausleuchtung), daher hervorragende Übersicht über das Gesamtmodell und Vermeidung des Beleuchtungsgerätes.

Maßstabsänderung durch Projektorenverstellung, daher Zeichenmöglichkeit auch ohne Meßmarkentischchen direkt auf dem Projektionstisch – ideal für Kartennachführung: direkte Modellprojektion in die Karte, daher Erkennen veränderter Geländedetails während der stereoskopischen Betrachtung und ohne Kopfwenden.

Weitere technische Details:

z-Verstellung durch Fußscheibe, daher sichere Führung des Meßmarkentischchens.

Exzentrische Kammerkardanordnung, daher schnelles Konvergieren der absoluten Orientierung.

Hauptauswertebrennweite  $f = 153$  mm, abgestimmt auf den überwiegend verwendeten Kammertyp 15/23; Vergrößerungsbereich  $v = 1,3$ - bis 3,0fach.

CARL ZEISS  
Oberkochen  
West Germany



Generalvertretung für die Schweiz: **GANZ OPTAR AG**

**8002 Zürich**, Seestrasse 160, Telefon (051) 25 16 75

Bureau **Lausanne**: **1003 Lausanne**, Rue St-Laurent 19, Telefon (21) 22 26 46