

Zeitschrift: Schweizerische Zeitschrift für Vermessung, Kulturtechnik und Photogrammetrie = Revue technique suisse des mensurations, du génie rural et de la photogrammétrie

Herausgeber: Schweizerischer Verein für Vermessungswesen und Kulturtechnik = Société suisse de la mensuration et du génie rural

Band: 68 (1970)

Heft: 4

Werbung

Nutzungsbedingungen

Die ETH-Bibliothek ist die Anbieterin der digitalisierten Zeitschriften. Sie besitzt keine Urheberrechte an den Zeitschriften und ist nicht verantwortlich für deren Inhalte. Die Rechte liegen in der Regel bei den Herausgebern beziehungsweise den externen Rechteinhabern. [Siehe Rechtliche Hinweise.](#)

Conditions d'utilisation

L'ETH Library est le fournisseur des revues numérisées. Elle ne détient aucun droit d'auteur sur les revues et n'est pas responsable de leur contenu. En règle générale, les droits sont détenus par les éditeurs ou les détenteurs de droits externes. [Voir Informations légales.](#)

Terms of use

The ETH Library is the provider of the digitised journals. It does not own any copyrights to the journals and is not responsible for their content. The rights usually lie with the publishers or the external rights holders. [See Legal notice.](#)

Download PDF: 16.03.2025

ETH-Bibliothek Zürich, E-Periodica, <https://www.e-periodica.ch>

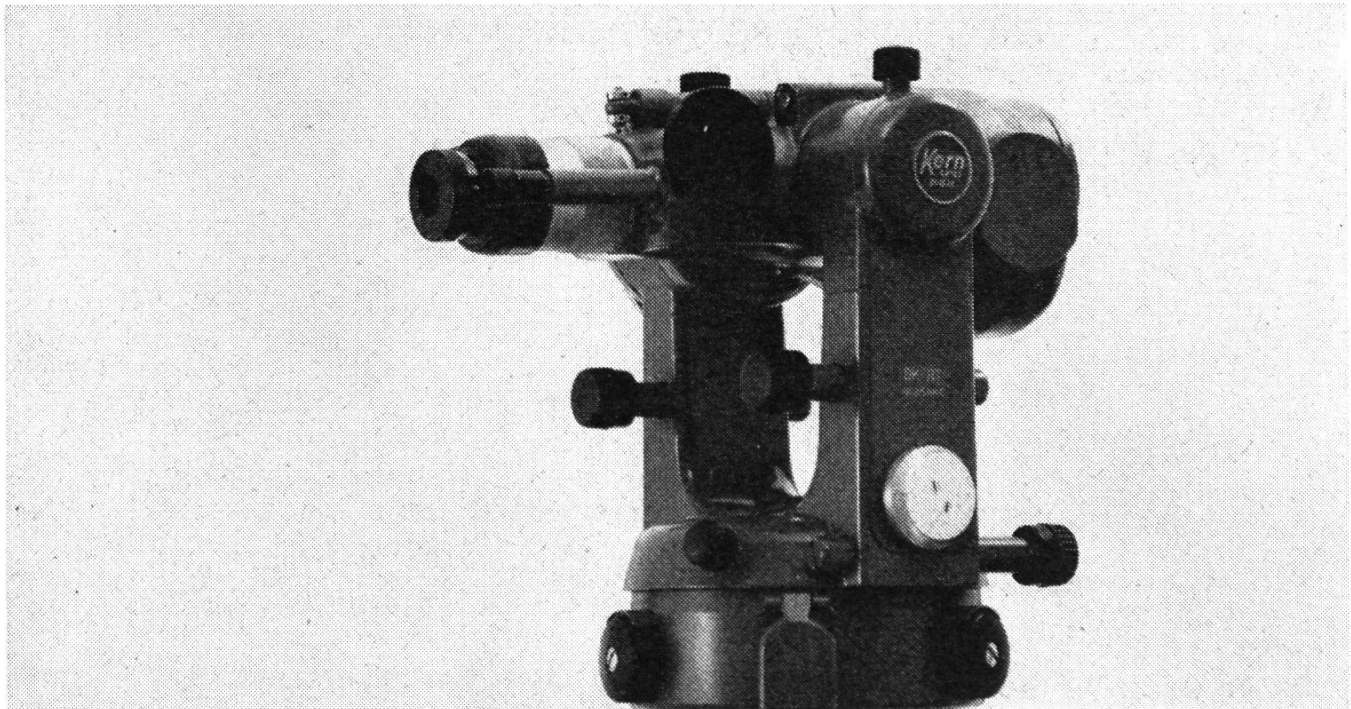
Schweizerische Zeitschrift für Vermessung, Photogrammetrie und Kulturtechnik

Revue technique Suisse des Mensurations, de Photogrammétrie et du Génie rural

INHALT: Einladung zur 67. Hauptversammlung des SVVK, Traktanden – Schweizerische Gesellschaft für Photogrammetrie: Einladung zur 43. Hauptversammlung – Praktische Erfahrungen mit dem Distomat DI 10. Von Werner Fessler und Toni Schenk – Das Niveausphäroid zehnten Ranges. Von Kurt Bretterbauer – Jahresbericht des SVVK für das Jahr 1969 – Hinweis – Kurs für Architekturphotogrammetrie – Interkantonale Fachkurse 1970/71 für Vermessungszeichnerlehrlinge an der Gewerbeschule Zürich – Mitteilung – Adressen der Autoren – Sommaire

Kern DK-RT

Doppelbild- Reduktions-Tachymeter



Kern DK-RT, das geeignete Instrument für
Katastervermessung, Polygonierung und Absteckungs-
arbeiten hoher Genauigkeit

Hohe Genauigkeit: mittlerer Fehler $\pm 1-2$ cm/100 m
Einfache Distanzablesung – Latte ohne Nonien
Kreistrieb mit Grob- und Feineinstellung, Zentrierstativ

Neu:
Individuell abstimmbare Multiplikationskonstante
Kreisablesseokular am Fernrohrkörper
Kreisablesung: wahlweise ohne Mikrometer (Minuten-
genauigkeit), mit Mikrometer (Sekundengenauigkeit)
Regulierbare elektrische Beleuchtung



Gut ausgerüstet mit Meßgeräten von G+W



Gliedermeter
Nivelliermeter



Bandmaße in
Stahl, Leinen,
Glasfaser PVC



für
unbegrenzte Meßdistanz
und «Einmannbedienung»:



AGEBA
Universal-
Meßrad

Senkklote
Brunnen-
pfeifen
Kabellicht-
lote

Meß-,
Nivellier-,
Setzlatten

Klapp- und
Auszuglatten



Jalons in
Holz, Stahlrohr,
Anticorodal

Gefahren-Faltsignale
aus wetterbeständigem
Plastic-Gewebe



Die Namensliste der gebräuchlichen Meßgeräte würde dieses Inserat überfüllen. So zeigen wir hier nur einen Querschnitt davon. Sie wissen ja: Bei uns finden Sie, neben der Schweiz größten Auswahl an Vermessungs-Instrumenten, das entsprechend umfangreiche Angebot aller Ausrüstung für die Vermessung.

14

GRAB+WILDI AG

8023 ZÜRICH Seilergraben 61 Tel. 051/32 57 88-89

Verkaufslokal und Ausstellung

8902 URDORF bei Zürich

Tel. 051/98 76 67-68

Reichhaltiges Prospektmaterial senden wir den Interessenten gerne zu. Wenn es Ihnen möglich ist, dann sollten Sie unserem Ausstellungslokal Zürich regelmäßig einen Besuch abstatten. So können Sie sich über Neuigkeiten gründlich informieren lassen!

Gesucht:

Vermessungszeichner

oder

Vermessungstechniker

für die Mitarbeit an Grundbuchvermessungen, Nachführung und Absteckungen, sowie für die Bearbeitung von Straßen- und Wasserversorgungsprojekten.

Geboten wird eine interessante, selbständige und verantwortungsvolle Tätigkeit mit entsprechendem Gehalt.

Offerten an: **R. Stump**, Vermessungs- und Ingenieur-Bureau, Napoleonstraße, **3930 Visp**

Modern eingerichtetes Ingenieur- und Vermessungsbüro sucht

Geometerkandidaten

oder

Vermessungstechniker

für Neuvermessung, Nachführung und Meliorationen.

Es wird abwechslungsreiche Tätigkeit mit guter Entlohnung und Personalversicherung geboten.

Eintritt sofort oder nach Übereinkunft.

Ingenieur- und Vermessungsbüro
Florin Rizzolli, Säntisstraße 6,
8570 Weinfelden, Telephon (072) 5 13 06

Granit-Marksteine

Inserieren? – Ja!

Prompte und sorgfältige
Lieferung

Der Erfolg

**Steinbrüche
E. Triacca,**

ist Ihnen

6746 Lavorgo TI
Telephon (094) 9 51 03

sicher!

AS 5073 Bz

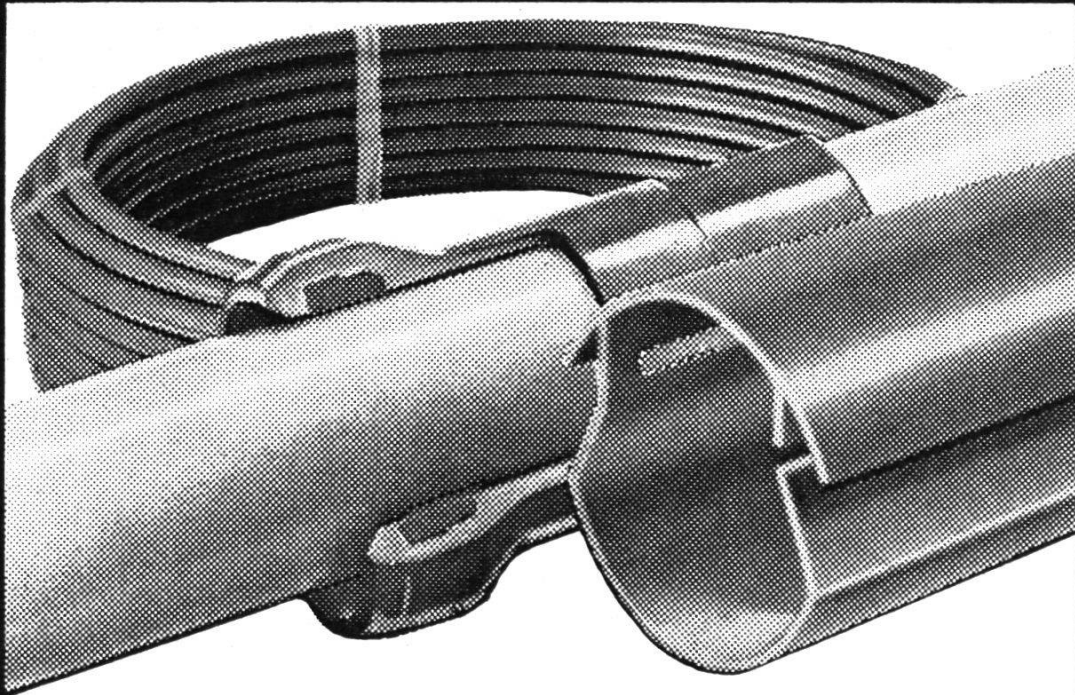
Neuwertige Doppelrechenmaschinen

einfache Kurbel- sowie elektrische
halb- und vollautomatische Rechenmaschinen
BRUNSVIGA usw. lieferbar.
Lieferung evtl. durch PKW!

Generalüberholungen von **BRUNSVIGA**- und
THALES-Maschinen mit neuer Garantie.

F. H. Flasdick, D 5600 Wuppertal-Barmen
Futterstraße 17, Ruf 595 000

JANOl en JANOdur



JANOl en-Polyäthylen-Rohre

Ø 3/8" - 4"

für:

- Wasser- und Milchleitungen und übrige Flüssigkeitstransporte
- Kabelschutz

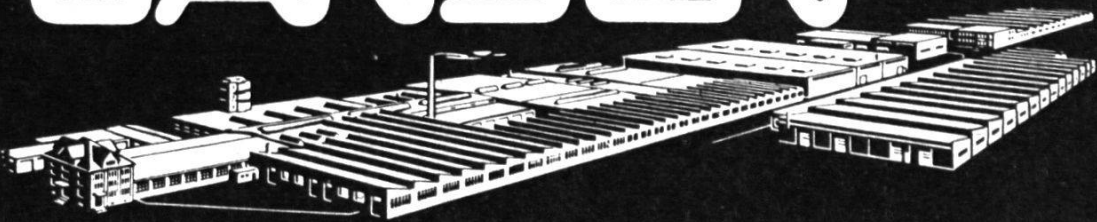
JANOdur-ESV Hart-PVC-Drainagerohre

- für lang wirksame Drainagen

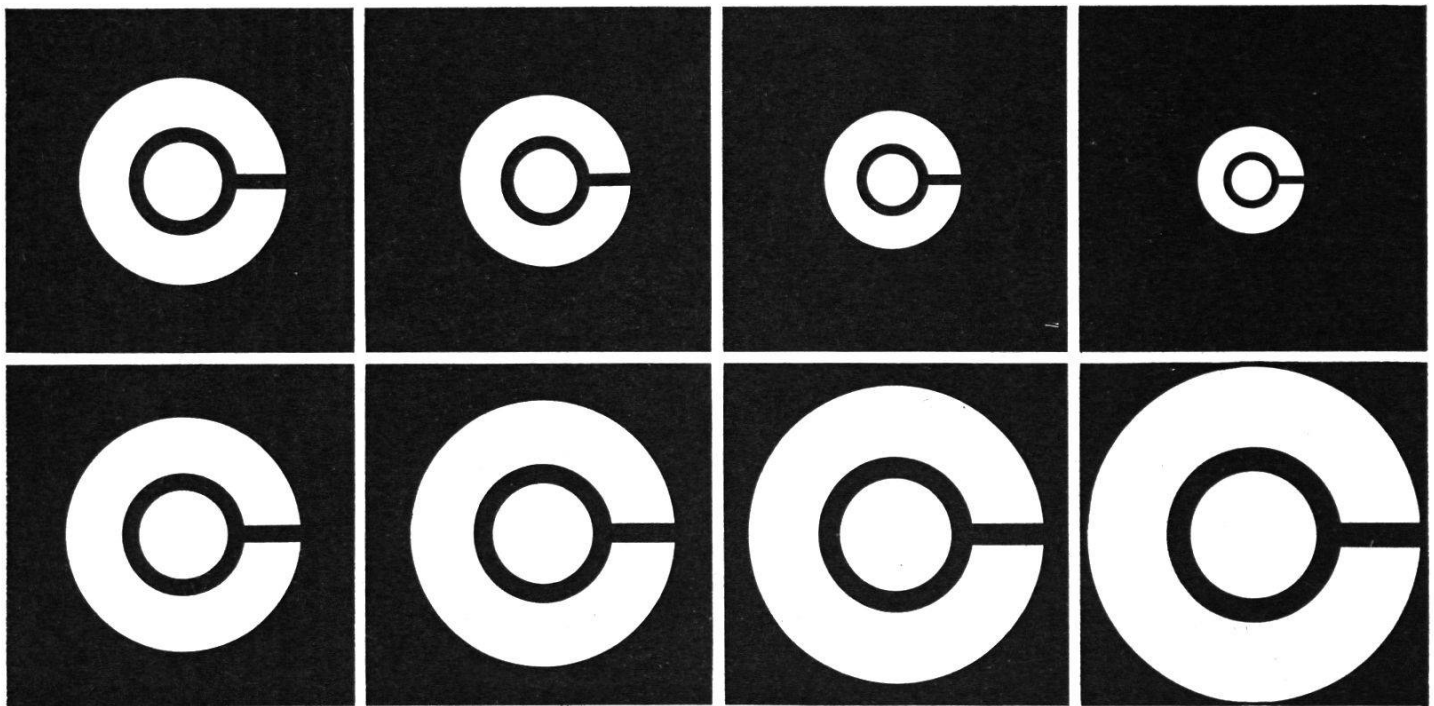
JANOdur-S-100 Hart-PVC-Druckrohre

- zur Wasserleitungsverlegung für dauerhafte und betriebssichere Wasserversorgung

JANSEN



JANSEN & CO. AG., 9463 Oberriet SG
Stahlröhren- und Sauerstoffwerke, Kunststoffwerk
Tel. 071/78 12 44 Telex 77 159



Alle photomechanischen Planreproduktionen, Grossformat-Vergrösserungen, Verkleinerungen, Planzusammensetzungen. Druck ein- und mehrfarbig von Plänen in Kleinauflage bis Format 93 × 132 cm.

Die führende Spezialfirma für Ihre Planreproduktionen mit langjähriger Erfahrung. Rasche und sorgfältige Ausführung aller Repro-Arbeiten.

E. COLLIOD + CO BERN

Repro-Anstalt

Weissensteinstrasse 87

Telefon 031/45 32 60



Stellenausschreibung

Beim Vermessungsamt Basel-Stadt ist die Stelle des

Adjunkten des Kantons- und Stadtgeometers

neu zu besetzen.

Vielgestaltiger Arbeitsbereich: Mithilfe bei der Leitung eines größeren Mitarbeiterstabes. Überwachung der Nachführung der Grundbuchvermessung. Nachführung und Betreuung der Arbeiten für das Triangulations- und Höhenfixpunktnetz. Mitarbeit bei Bauland- und Waldzusammenlegungen. Planungsaufgaben im Zusammenhang mit der Umstellung auf elektronische Datenverarbeitung.

Erfordernisse: Ausbildung als Vermessungs- oder Kulturingenieur an einer Hochschule. Eidg. Patent als Ingenieur-Geometer. Praktische Erfahrung im Grundbuchvermessungswesen.

Wir bieten: Gutes Arbeitsklima, zeitgemäße Salarierung, vorzüglich ausgebaute Sozialleistungen, 5-Tage-Woche.
Stellenantritt: nach Übereinkunft.

Ihre schriftliche Bewerbung mit Lebenslauf, Photokopien von Ausbildungsausweisen und Zeugnissen sind zu richten an das Sekretariat des Justizdepartements Basel-Stadt, Rheinsprung 16, 4001 Basel.

Nähere Auskunft erteilt gerne der Kantonsgeometer, Telephon (061) 23 98 40, intern 223.

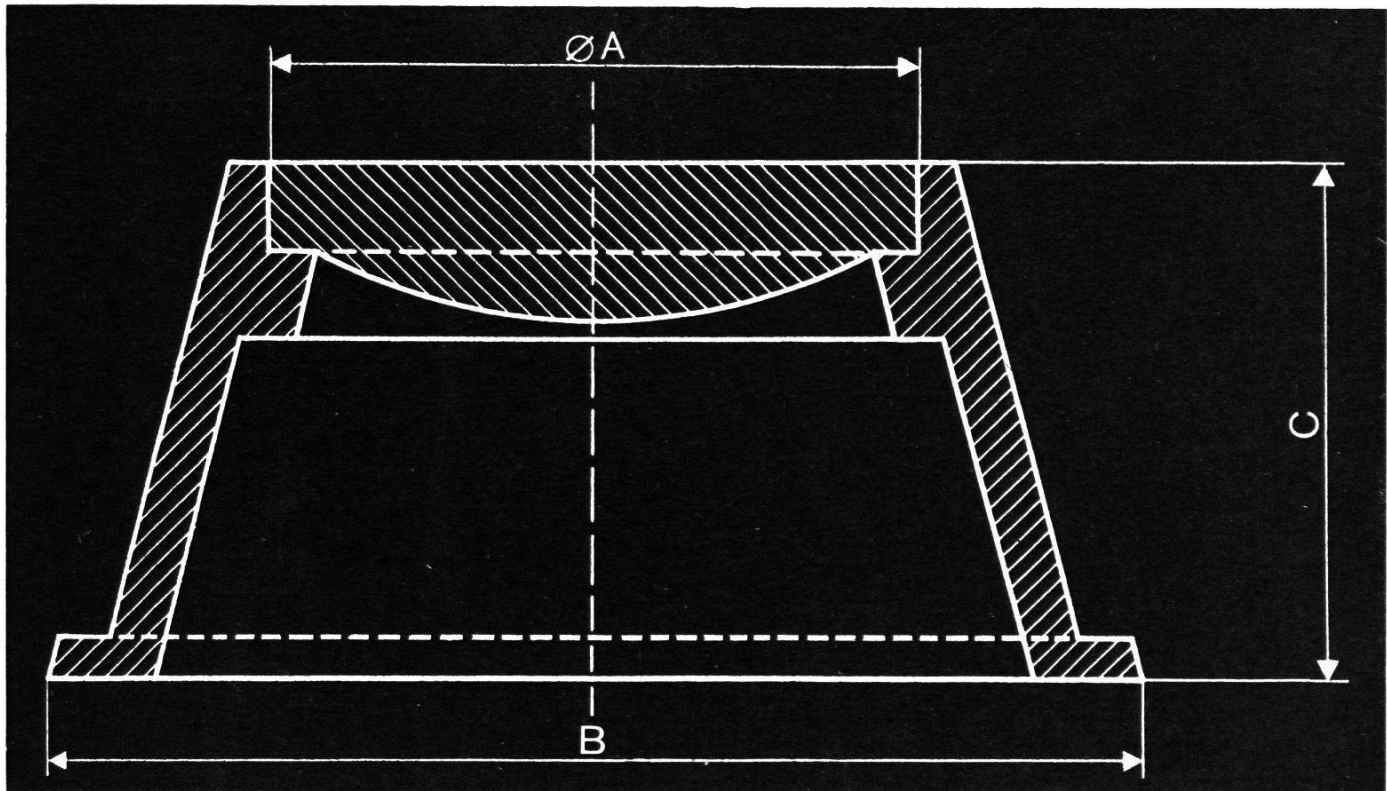
Basel, den 1. April 1970

Justizdepartement Basel-Stadt

Typ 1 A = 180 mm
 B = 270 mm
 C = 230 mm

Typ 2 A = 180 mm
 B = 300 mm
 C = 130 mm

Polygonschächte verschiedener Grössen kurzfristig lieferbar



Escher Wyss Zürich

Wegen Geschäftsaufgabe zu verkaufen:

- 1 Wild-Theodolith T1 400°
- 1 Wild-Nivellier N2
- 1 Wild-Nivellier NK10 mit Horizontalkreis
- 1 Wild-Polygonausrüstung, passende Stative
- 1 Klapplatte ALU, neu, 1 idem Wild 3 m
- 1 Niv. Latte, 3 m mit Millimeter-Teilung
- 1 Bund Jalons
- 1 Rechenmaschine Millionär, Handbetrieb
- 1 Zeichnungstisch, 95 × 145

Anfragen unter Chiffre **K 22061** an Publicitas AG, Bern.

P 05.22061

Bureau technique cherche

Dessinateur-géomètre

ou

Dessinatrice-géomètre

qualifié, pour travaux de remaniement parcellaire, mensuration cadastrale numérique et génie civil.

Conditions de travail intéressantes et champ d'activité varié.

Offres à **F. Pilloud** ingénieur EPF/SIA, géomètre officiel, Plaine 68, **1400 Yverdon**.

Zufolge neuer und interessanter Aufträge für unsere kartographische Abteilung suchen wir einen weiteren

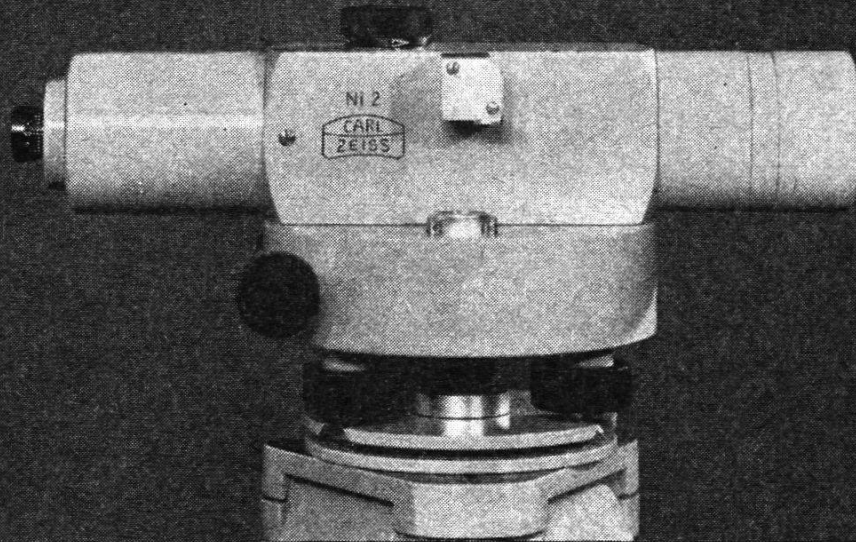
Kartographen

Der Aufgabenbereich umfaßt die Bearbeitung geologischer sowie allgemeiner Kartenwerke. Wir bieten tüchtigem Fachmann, der an selbständiges und sauberes Arbeiten gewohnt ist, eine Dauerstelle mit zeitgemäßen Arbeitsbedingungen und Sozialleistungen, Fünftage-woche und kurzer Mittagspause. Verpflegung in betriebseigener, moderner Kantine.



Interessenten wollen sich bitte schriftlich oder telephonisch melden beim Personaldienst des Art. Institut Orell Füssli AG, Dietzingerstraße 3, 8022 Zürich, Tel. (051) 33 66 11.

OFA 67.696.008



**automatisch
universell**

Ni 2

CARL ZEISS Oberkochen/Württ.

ZEISS



Generalvertretung für die Schweiz:

GANZ OPTAR AG

8002 ZÜRICH

Seestraße 160, Telephon (051) 25 16 75

Universal-Nivellier Ni 2,
erstes automatisches Nivellier der Welt

Die automatische Horizontierung des Ni2 hat sich seit vielen Jahren in aller Welt als bequem, zeitsparend und zuverlässig bewährt • Je nach Art der Ausrüstung ist das Ni2 ein Ingenieur-Nivellier oder ein Präzisions-Nivellier. Viele Zusatzteile erweitern seinen Anwendungsbereich auf Sonderaufgaben im Maschinenbau, Messungen mit sehr ungleich langen Zielweiten und astronomische Orts- und Zeitbestimmungen

PAGRA

**der Begriff für maßhaltige Zeichen- und Photopapiere
mit Aluminiemeinlage**

Rudolf Elsaesser

Fabrikation kartographischer Papiere

Kirchberg BE

Telephon (034) 3 12 53

Katasterplan
Meßtischblatt
Übersichtsplan
photogrammetrische
Auswertungen
Gemeinde- und
Notariatskopien
des
Grundbuchplanes
Photomosaik
phototechnische
Reproduktion