

**Zeitschrift:** Schweizerische Zeitschrift für Vermessung, Kulturtechnik und Photogrammetrie = Revue technique suisse des mensurations, du génie rural et de la photogrammétrie

**Herausgeber:** Schweizerischer Verein für Vermessungswesen und Kulturtechnik = Société suisse de la mensuration et du génie rural

**Band:** 68 (1970)

**Heft:** 6

## Werbung

### Nutzungsbedingungen

Die ETH-Bibliothek ist die Anbieterin der digitalisierten Zeitschriften. Sie besitzt keine Urheberrechte an den Zeitschriften und ist nicht verantwortlich für deren Inhalte. Die Rechte liegen in der Regel bei den Herausgebern beziehungsweise den externen Rechteinhabern. [Siehe Rechtliche Hinweise.](#)

### Conditions d'utilisation

L'ETH Library est le fournisseur des revues numérisées. Elle ne détient aucun droit d'auteur sur les revues et n'est pas responsable de leur contenu. En règle générale, les droits sont détenus par les éditeurs ou les détenteurs de droits externes. [Voir Informations légales.](#)

### Terms of use

The ETH Library is the provider of the digitised journals. It does not own any copyrights to the journals and is not responsible for their content. The rights usually lie with the publishers or the external rights holders. [See Legal notice.](#)

**Download PDF:** 14.03.2025

**ETH-Bibliothek Zürich, E-Periodica, <https://www.e-periodica.ch>**

# Schweizerische Zeitschrift für Vermessung, Photogrammetrie und Kulturtechnik

Revue technique Suisse des Mensurations, de Photogrammétrie et du Génie rural

**INHALT:** Stand und Zukunftsaufgaben des Meliorationswesens im Kanton Zürich. Von W. Hotz – Meliorationsverfahren und Landausscheidung für N1 und N7 in den Abschnitten Attikon–Hagenbuch und Attikon–Kefikon, Kanton Zürich. Von J. Styger – Naturschutz und Landwirtschaft. Von H. Braschler – Zu einem Rücktritt – L'alignement des constructions dans les cas spéciaux. Von ASPAN – Buchbesprechung – Adressen der Autoren – Sommaire

## Wie schief Sie das Glas auch halten ...

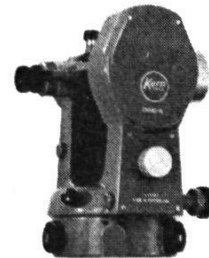


die Oberfläche der Flüssigkeit bleibt stets waagrecht. Darauf haben die Kern-Ingenieure angestoßen, als sie für unsern neuen Sekundentheodolit DKM 2-A den Kompensator bauten: An einer Flüssigkeitsoberfläche reflektiert sich das Licht für die Vertikalkreisablesung und schaltet so den Einfluß der Stehachsschiefe automatisch aus.

Suchen Sie am DKM 2-A also keine Kollimationslibelle. An ihrer Stelle arbeitet der Flüssigkeitskompensator rascher und genauer; er ist einfach gebaut und unerreicht betriebs-sicher.

Der DKM 2-A hat aber noch andere Vorzüge: zum Beispiel die digitalisierte Kreisablesung, die grobe Ablesefehler verunmöglicht oder das bequeme Zentrieren und automatische Grobhorizontieren mit dem bewährten Kern-Zentrierstativ.

Unser Prospekt wird Sie davon überzeugen, daß der neue DKM 2-A auch Ihnen ausgezeichnete Dienste leisten wird.



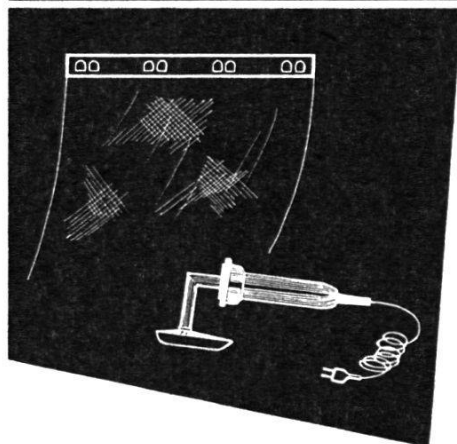
### Kern DKM 2-A Sekundentheodolit mit automatischer Höhenkollimation

Fernrohrvergrößerung 30 ×  
Aufrechtes Fernrohrbild auf Wunsch  
Objektivöffnung 45 mm  
Kürzeste Zielweite 1,8 m  
Kreisablesung direkt 2<sup>cc</sup>/1"  
Genauigkeit des Kompensators ±1<sup>cc</sup>/0,3"

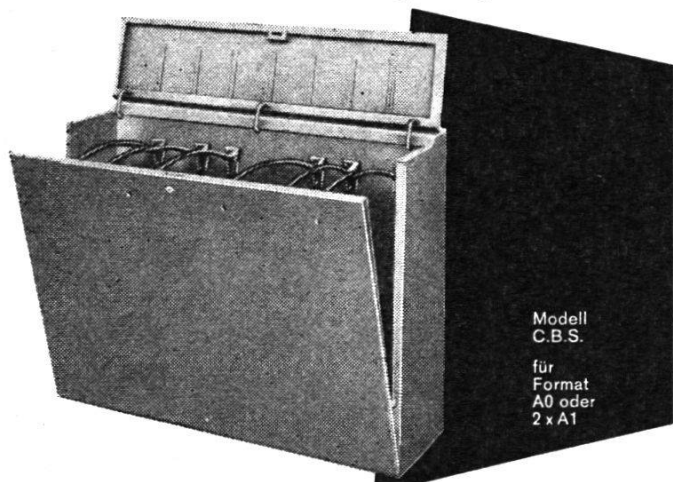


Kern & Co. AG, 5001 Aarau  
Werke für Präzisionsmechanik  
und Optik

## ALPIA – der neue Planschrank für einfache, übersichtliche Einordnung



So sieht der Aufhängestreifen aus. Er wird mit Handeisen auf ca. 1 cm des oberen Papier- oder Filmrandes angepresst, und hält sofort fest. Er schützt den Plan und schützt ihn vor Einreißen und Zerknittern. Die im Schrank aufbewahrten Pläne können geschoben und durchgesehen werden, ohne die Zeichnung je berühren zu müssen; dazu bedient man sich gleichfalls des Aufhängestreifens.



Modell  
C.B.S.  
für  
Format  
A0 oder  
2 x A1

ALPIA ist solid gebaut (versteiftes, doppelwandiges Stahlblech), und in seinen ganzen Massen ausnützlich.

ALPIA ist die beste Lösung, die Aufbewahrung der Pläne zu vereinfachen, so dass alle Unterlagen stets mühelos zur Hand sind, und dies unter möglichst geringem Platzaufwand.

ALPIA dient auch zur Aufbewahrung kleinformatiger Pläne (A3 und A4), denn dafür hält er aufgeteilte Hängetaschen bereit.

ALPIA ist in folgenden Grössen erhältlich:

Modell	für Format
MC	A 0 hoch]
MCA	Kataster
DE	A 1 hoch
CBS	A 0 quer oder 2 x A 1
CBS-2	wie oben, jedoch mit 2 Türen

Preis ab 960.-  
(Typ DE)

Solothurnische Staatsverwaltung

Wir suchen

## 1 Vermessungstechniker

für das Kantonale Meliorationsamt in Solothurn

## Hoch-, Tiefbau- oder Vermessungszeichner

für das Bau-Departement in Solothurn (Kantonale Planungsstelle, Hoch- und Tiefbauamt und Amt für Wasserwirtschaft).

Die Besoldungs- und Pensionskassenverhältnisse sind gesetzlich geregelt.

Stellenantritt: Nach Vereinbarung.

Anmeldungen mit den üblichen Ausweisen sind an das Kantonale Personalamt in Solothurn zu richten.

**Kantonales Personalamt  
4500 Solothurn**

P 37-145

Zur Ergänzung unseres Mitarbeiterstabes suchen wir

## Ingenieur-Techniker HTL

evtl. **Vermessungstechniker HTL** mit entsprechender Praxis

für Projektierungs- und Bauleitungsarbeiten im Gemeindeingenieurwesen (Kanalisation, Straßenbau und Wasserversorgung).

Entwicklungsfähige Stellung als selbständiger Bauleiter mit entsprechender Salarierung und einwandfreien Sozialleistungen.

Schriftliche oder telephonische Bewerbung an

**Hofmann & Widmer**

Dipl. Ingenieure ETH/SIA

Ingenieur- und Vermessungsbüro

**8450 Andelfingen, Telephon (052) 41 11 36**

# GRAB+WILDI AG

8023 ZÜRICH Seilergraben 61 Tel. 051/32 57 88-89

Verkaufslokal und Ausstellung

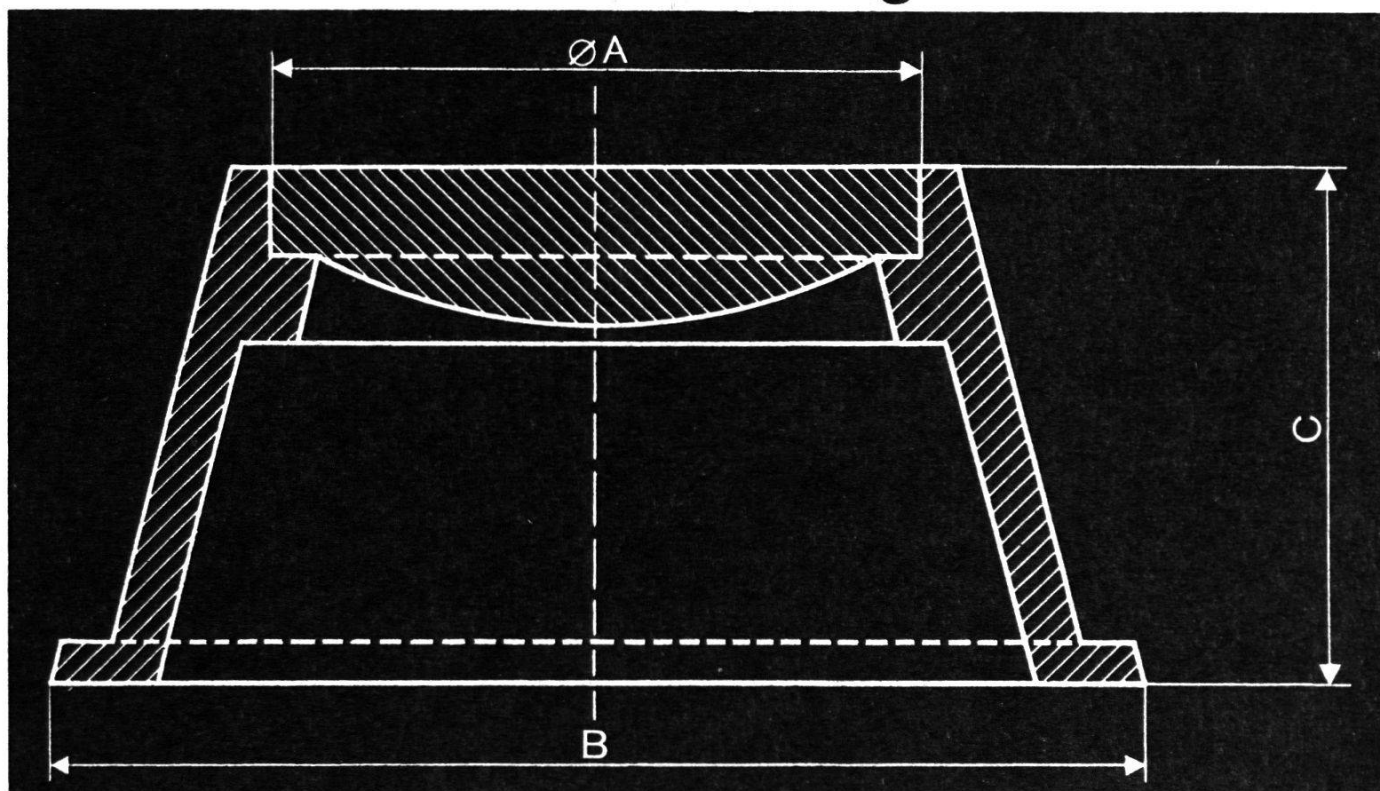
8902 URDORF bei Zürich

Tel. 051/98 76 67-68

ALPIA-Schränke stehen in unserer Ausstellung Zürich 1. Besuchen Sie uns recht bald, und urteilen Sie selbst, ob ALPIA hält, was er verspricht!

Typ 1 A = 180 mm  
B = 270 mm  
C = 230 mm  
Typ 2 A = 180 mm  
B = 300 mm  
C = 130 mm

# Polygonschächte verschiedener Grössen kurzfristig lieferbar



**Escher Wyss Zürich**

**Sind Sie pat. Ingenieur-Geometer oder Geometer-Techniker HTL  
oder Vermessungstechniker mit Fachausweisen**

und verfügen über eine vielseitige Praxis in Vermessungs- und Absteckungs-  
arbeiten. Dann sucht Sie per sofort oder nach Übereinkunft ein gut einge-  
führtes Ingenieur- und Vermessungsbüro als

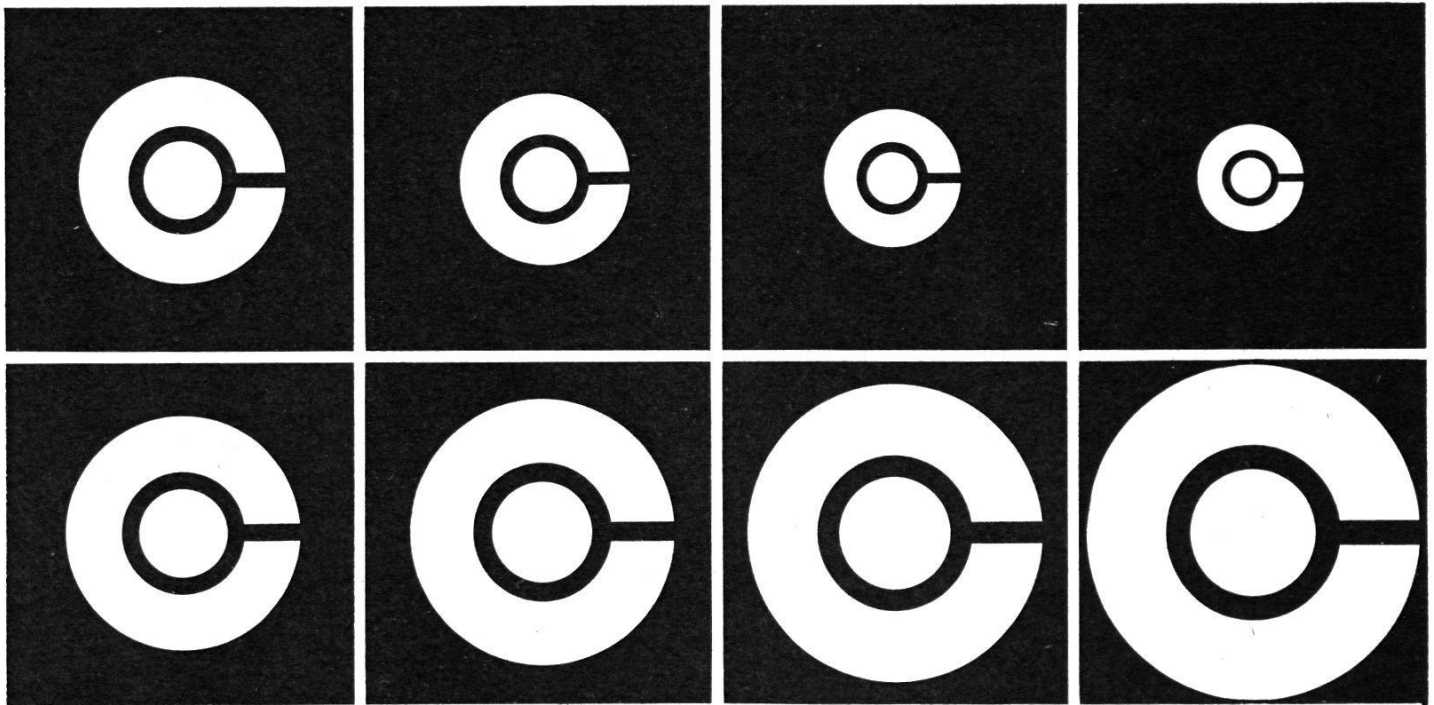
## **Leiter eines Filialbüros**

in einem Kurort der Ostschweiz. Sie sollen fähig sein, selbständig Grundbuch-  
vermessungen und deren Nachführung, Absteckungen sowie Projekt und  
Bauleitungen von Tiefbauarbeiten mit Ihren Mitarbeitern durchzuführen.

Einem tüchtigen Fachmann wird der Verantwortung entsprechend salarierete  
Dauerstelle mit Sozialleistungen geboten. Eine neue 3-Zimmer-Wohnung  
steht zur Verfügung.

Offerten mit den üblichen Unterlagen und handgeschriebenem Begleitbrief  
erbeten an Chiffre **V 6569** an die Expedition dieser Zeitschrift.





Alle photomechanischen Planreproduktionen, Grossformat-Vergrößerungen, Verkleinerungen, Planzusammensetzungen. Druck ein- und mehrfarbig von Plänen in Kleinauflage bis Format 93 × 132 cm.

Die führende Spezialfirma für Ihre Planreproduktionen mit langjähriger Erfahrung. Rasche und sorgfältige Ausführung aller Repro-Arbeiten.

## **E. COLLIOD + CO BERN**

Repro-Anstalt

Weissensteinstrasse 87

Telefon 031/45 32 60



### **Stellenausschreibung**

Beim **Vermessungsamt Basel-Stadt** ist die Stelle des

## **Adjunkten des Kantons- und Stadtgeometers**

neu zu besetzen.

**Vielgestaltiger Arbeitsbereich:** Mithilfe bei der Leitung eines größeren Mitarbeiterstabes. Überwachung der Nachführung der Grundbuchvermessung. Nachführung und Betreuung der Arbeiten für das Triangulations- und Höhenfixpunktnetz. Mitarbeit bei Bauland- und Waldzusammenlegungen. Planungsaufgaben im Zusammenhang mit der Umstellung auf elektronische Datenverarbeitung.

**Erfordernisse:** Ausbildung als Vermessungs- oder Kulturingenieur an einer Hochschule. Eidg. Patent als Ingenieur-Geometer. Praktische Erfahrung im Grundbuchvermessungswesen.

**Wir bieten:** Gutes Arbeitsklima, zeitgemäße Salarierung, vorzüglich ausgebaute Sozialleistungen, 5-Tage-Woche.  
Stellenantritt: nach Übereinkunft.

Schriftliche Bewerbungen mit Lebenslauf, Photokopien von Ausbildungsausweisen und Zeugnissen sind zu richten an das Sekretariat des Justizdepartements Basel-Stadt, Rheinsprung 16, 4001 Basel.

Nähere Auskunft erteilt gerne der Kantonsgeometer, Telephon (061) 23 98 40, intern 223.

Basel, den 3. Juni 1970

**Justizdepartement Basel-Stadt**

## Granit- marksteine

aus eigenen Stein-  
brüchen  
liefert vorteilhaft und  
prompt

AG Tessinische Granit-  
brüche

8021 Zürich  
Usterstraße 21  
Tel. (051) 23 28 88

## Grenzbolzen

jeder Art, sofort lieferbar

**H. F. Larghi, Zürich 2**  
Telephon 23 38 35

Beim Kantonalen Meliorationsamt Bern ist die  
Stelle eines

## Kulturingenieurs

zu besetzen.

**Anforderungen:** Diplom der ETH, wenn möglich etwas Praxis  
in Büro und Feld, Begabung zur Beurteilung  
von Projekten, Leitung von Unternehmen,  
guter schriftlicher Ausdruck.

**Arbeitsgebiet:** Bearbeitung von diversen Projekten im Berg-  
gebiet (Wegebauten, Entwässerungen, Seilbah-  
nen, Wasserversorgungen, Umlegungen) und im  
Flachland; Leitung von Gesamtmeliorations-  
unternehmen.

Stellenantritt nach Vereinbarung; Besoldung nach Ausbildung  
und bisheriger Tätigkeit.

Anmeldungen bis spätestens 10. Juli 1970 an das **Kantonale  
Meliorationsamt**, Nordring 30, Postfach, **3000 Bern 11**

## Die Eidgenössische Vermessungsdirektion

sucht patentierten

## Ingenieur-Geometer

zur Bearbeitung der vielfältigen, die Oberlei-  
tung der amtlichen Grundbuchvermessung  
betreffenden Aufgaben. Je nach Fähigkeit und  
Interesse kann der Einsatz auch für Entwick-  
lungsarbeiten und auf dem Gebiete der Auto-  
mation erfolgen.

Gute Honorierung, Eintritt nach Überein-  
kunft.

Anmeldung an  
**Eidgenössische Vermessungsdirektion,**  
**3003 Bern.**

Gesucht

## Vermessungszeichner

für die selbständige Planbearbeitung bei Ver-  
messungen, Meliorationen und im Tief- und  
Straßenbau. Zeitgemäße Anstellungsbedin-  
gungen und guter Lohn, Mitarbeit in jünge-  
rem Team werden zugesichert.

Ingenieur- und Vermessungsbüro  
**U. Henauer**, Kreisgeometer, Bielstraße 28,  
**3250 Lyss BE**

Gesucht zu baldigem Eintritt

## jüngeren Kulturingenieur

für Güterzusammenlegungen, Planungen,  
landwirtschaftliche Bauten, Kanalisationen  
und Wasserversorgungen.

Vielseitige Beschäftigung, gute Entlohnung,  
Personalfürsorge, 5-Tage-Woche.

**Albert Lutz**, dipl. Ing. ETH/SIA,  
Kurfürstenstraße 12, **7000 Chur**  
Telephon (081) 24 43 29

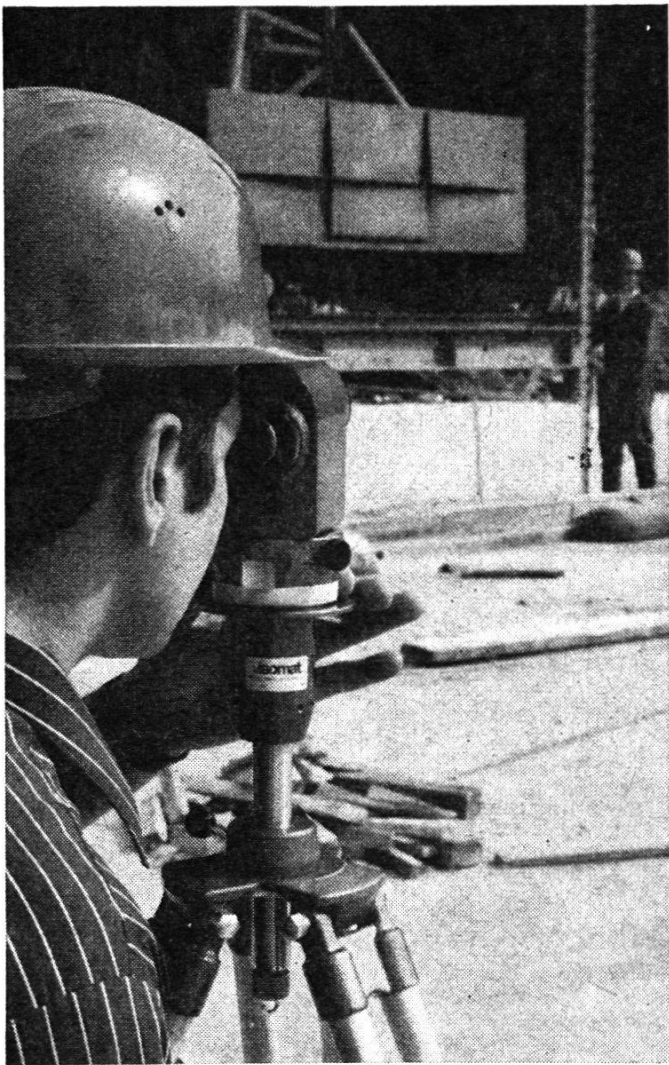
Gesucht per sofort oder nach Vereinbarung

## Kulturingenieur, Tiefbautechniker oder Vermessungstechniker

für die Bearbeitung von Güterregulierungen  
und Tiefbauarbeiten.

Interessenten melden sich schriftlich oder tele-  
phonisch bei:

**W. Nussbaumer**, dipl. Ing. ETH  
Aarauerstraße 6, **5200 Brugg**  
Telephon (056) 41 16 16



## **VISOMAT- Nivellierausrüstung**

**Nivellieren ohne Rechnen**

Die VISOMAT-Messlatte hat ein bewegliches Skalaband für die Einstellung der Ausgangshöhe. Feineinstellung der Höhe durch Vertikalverstellung des Instrumentes

**Jede Ablesung zeigt die eff. Höhe an**

- Enorme Zeitersparnisse
- Kein Rechnen mehr
- Verwendung aller Instrumententypen möglich
- Reduzierung der Fehlerquellen

**Verlangen Sie eine unverbindliche Vorführung**

# **visomat**

**Aktiengesellschaft**

**8153 Rümlang Tel. 051 83 73 81**

SA 8693 Z

# **GEODATA**

**Ingenieurgemeinschaft  
für Datenverarbeitung**

**Haben Sie sich auch schon mit dem Gedanken befaßt, Teile Ihrer Meliorationsprojekte elektronisch rechnen zu lassen?**

**Haben Sie bis jetzt noch gezögert, weil sich viele Ihrer Wünsche nicht verwirklichen ließen?**

Mit unserem flexiblen Programmsystem und dem neuen DIGIMETER können wir allen Ihren Ansprüchen entgegenkommen.

Unser Team bietet Ihnen zudem Gewähr für optimale Beratung und termingerechte Serviceleistung.

**GEODATA (Dietikon) Postfach 2414 8023 Zürich Telephone 041 / 22 42 30**

Seit 1955 fabrizieren wir  
nicht nur Stahlrohre,  
sondern auch

# Kunststoffrohre

**JANO** *len*  
**JANO** *dur*  
**JANO** *flex*

Rohre aus Polyäthylen-weich  
Rohre aus Polyäthylen-hart  
Rohre aus Polypropylen  
Kabelschutzrohre aus Polyäthylen-weich  
Industrierohre aus PVC-hart  
Kanalisationsrohre aus PVC-hart  
mit Steckmuffen  
Schalungsprofile aus PVC-hart  
Kittleisten aus PVC-hart  
Druckrohre aus PVC-hart mit Steckmuffen  
Drainagerohre aus PVC-hart  
Drainagerohre aus PVC-hart, flexibel

Kabelschutzrohre aus PVC-hart  
Ablaufprogramm aus PVC-hart  
«Nicoll Jansen»  
Elektro-Rohre aus Polyäthylen  
Elektro-Rohre aus PVC-hart  
Elektro-Rohre aus PVC-hart, hochflexibel  
Stahlrohre mit Kunststoff-Überzug  
Profile aus thermoplastischen Kunststoffen

Verlangen Sie unseren Sonderkatalog  
für Kunststoffprodukte





**Stereokartiergerät  
der Ordnung II b**



**Doppelprojektor  
DP 1**

Ein preisgünstiges Auswertegerät für drei Aufgabenbereiche:

**Neukartierung** in mittleren und kleinen Maßstäben — **Kartennachführung** — **Schulung.**

Neben dem anschaulichen Aufbau sind folgende Merkmale des ZEISS DP 1 besonders hervorzuheben:

Benutzung unverkleinerter Aufnahmen bis 23 cm × 23 cm, daher keine Umbildung erforderlich.

Projektion des Gesamtbildes (Ganzfeldausleuchtung), daher hervorragende Übersicht über das Gesamtmodell und Vermeidung des Beleuchtungsgeräusches.

Maßstabsänderung durch Projektorenverstellung, daher Zeichenmöglichkeit auch ohne Meßmarkentischchen direkt auf dem Projektionstisch — ideal für Kartennachführung: direkte Modellprojektion in die Karte, daher Erkennen veränderter Geländedetails während der stereoskopischen Betrachtung und ohne Kopfwenden.

Weitere technische Details:

z-Verstellung durch Fußscheibe, daher sichere Führung des Meßmarkentischchens.

Exzentrische Kammerkardanordnung, daher schnelles Konvergieren der absoluten Orientierung.

Hauptauswertebrennweite  $f = 153$  mm, abgestimmt auf den überwiegend verwendeten Kammertyp 15/23; Vergrößerungsbereich  $v = 1,3$ - bis 3,0fach.

CARL ZEISS  
Oberkochen  
West Germany



Generalvertretung für die Schweiz: **GANZ OPTAR AG**

**8002 Zürich**, Seestrasse 160, Telefon (051) 25 16 75

Bureau **Lausanne: 1003 Lausanne**, Rue St-Laurent 19, Telefon (21) 22 26 46