

Zeitschrift: Schweizerische Zeitschrift für Vermessung, Kulturtechnik und Photogrammetrie = Revue technique suisse des mensurations, du génie rural et de la photogrammétrie

Herausgeber: Schweizerischer Verein für Vermessungswesen und Kulturtechnik = Société suisse de la mensuration et du génie rural

Band: 68 (1970)

Heft: 11

Artikel: Berechnungsanlage Dätwil, Gemeinde Adlikon ZH

Autor: Lüdi, Erich

DOI: <https://doi.org/10.5169/seals-223683>

Nutzungsbedingungen

Die ETH-Bibliothek ist die Anbieterin der digitalisierten Zeitschriften. Sie besitzt keine Urheberrechte an den Zeitschriften und ist nicht verantwortlich für deren Inhalte. Die Rechte liegen in der Regel bei den Herausgebern beziehungsweise den externen Rechteinhabern. [Siehe Rechtliche Hinweise.](#)

Conditions d'utilisation

L'ETH Library est le fournisseur des revues numérisées. Elle ne détient aucun droit d'auteur sur les revues et n'est pas responsable de leur contenu. En règle générale, les droits sont détenus par les éditeurs ou les détenteurs de droits externes. [Voir Informations légales.](#)

Terms of use

The ETH Library is the provider of the digitised journals. It does not own any copyrights to the journals and is not responsible for their content. The rights usually lie with the publishers or the external rights holders. [See Legal notice.](#)

Download PDF: 02.04.2025

ETH-Bibliothek Zürich, E-Periodica, <https://www.e-periodica.ch>

Beregnungsanlage Dätwil, Gemeinde Adlikon ZH

Erich Lüdi

1. Einleitung

Im März 1954 wurde in Dätwil die Gesamtmelioration beschlossen. Schon bald zeigte es sich, daß eine befriedigende Arrondierung ohne Bewässerung nicht möglich war. Die Grundstücke längs der Thur wurden nämlich bereits früher mittels fahrbarer Anlagen beregnet, während Parzellen fernab des Flusses unter Trockenheit litten und deshalb nicht sehr begehrt waren. Um alles Land optimal bewirtschaften zu können, beschloßen deshalb die beteiligten Grundeigentümer im Oktober 1956 einstimmig die Ausführung einer Beregnungsanlage.

Diese wurde als Bestandteil der Gesamtmelioration gebaut und finanziert. Das kantonale Meliorations- und Vermessungsamt übernahm die Projektierung.

Die Bauzeit fiel zwischen Herbst 1959 und Frühling 1960. Nach einer einjährigen Versuchsperiode konnte 1961 der volle Betrieb aufgenommen werden.

2. Grundlagen

Klima und Bodenbeschaffenheit

Dätwil liegt im Zürcher Weinland, wo durchschnittlich 900 mm Niederschlag pro Jahr fällt (Sion 630 mm, Genf 900 mm, Lausanne, Bern, Zürich 1100 mm, St. Gallen 1400 mm). Maßgebend ist die Niederschlagsverteilung während der Vegetationszeit. Nach Krüger werden als Trockenmonate bezeichnet, wenn der April weniger als 40 mm, der Mai weniger als 60 mm, der Juni weniger als 70 mm, der Juli weniger als 60 mm und der August weniger als 50 mm Niederschlag aufweist. Für Dätwil wurden in der Zeit von 1943 bis 1962, das heißt während 20 Jahren, 22 solcher Trockenmonate ausgezählt. Der durchlässige Boden – Niederterrassenschotter mit geringer Moräneüberdeckung – bewirkt zudem eine rasche Austrocknung. Für die Steigerung oder oft auch Sicherung der Erträge ist die Überbrückung der Trockenmonate ausschlaggebend.

Wasserbedarf

Die Wassergabe ist auf eine wöchentliche Menge von 20 mm für die ganze Fläche angesetzt. Dieser Wert wurde aus den Erfahrungen gewonnen, die mit der Bewässerungsanlage Dachsen gemacht wurden. Seit 1950 ist dort eine gut funktionierende Anlage für etwa 30 ha in Betrieb, die klimatisch und lagemäßig mit jener von Dätwil verglichen werden kann. Bei einem Bewässerungsperimeter von 103 ha und einer täglichen Betriebsdauer von 15 Stunden ergibt sich ein Wasserbedarf von 70 l/s.

Wasserangebot

Die Wasserentnahme aus der Thur liegt auf der Hand, da nur große Flüsse die Sicherheit bieten, auch in Trockenzeiten Wasser zu führen. Die Thur mit ihrem Einzugsgebiet von 1690 km² liefert im Jahresmittel 46,5 m³/s, im Mittel der Sommermonate 53 m³/s. Das bisherige Minimum wurde im September 1947 mit 2,24 m³/s erreicht. Die Wassertemperatur – ein nicht zu unterschätzender Faktor – beträgt im Mittel in den Sommermonaten 12–18 °C, wobei aber Temperaturen von 23–25 °C keine Seltenheit sind.

Wenn das Wasser trübe ist, zum Beispiel nach einem Gewitter, kann nicht gepumpt werden, da der Sand die Pumpenflügel und die Regnerdüsen angreift.

3. Beschreibung der Anlage

Wasserfassung

Diese befindet sich an einer Stelle, wo das Thurbett ein Quergefälle Richtung Dätwil aufweist. Damit ist auch bei Niederwasser eine Entnahme möglich.

Pumpenhaus

Vom Pumpensumpf wird das Wasser in zwei getrennten Saugleitungen zu den Pumpen geführt. Diese sind im Keller des Pumpenhauses untergebracht, ebenso eine vollautomatische Entwässerungspumpe. Der obere Stock beherbergt auf hochwassersicherer Kote sämtliche elektrischen Einrichtungen, die Manometer und die Bedienungsschieber der Pumpen.

Pumpen

Entsprechend der Einteilung des Bewässerungsperimeters in zwei Druckstufen, wurden zwei Zentrifugalpumpen eingebaut:

- HPL 18–8 zweistufig, Fördermenge 10–20 l/s, Förderhöhe 60 m
- HPL 24–12 1/2 zweistufig, Fördermenge 40–50 l/s, Förderhöhe 120 m

Der notwendige Raum für eine allfällige dritte Pumpe von 20 l/s für die Hochdruckstufe ist vorhanden.

Die Saughöhe dieser Zentrifugalpumpen ist kleiner als die Thurschwankungen, die bis 7 m betragen können. Der Pumpenkeller mußte deshalb wasserdicht gebaut werden. Da die Pumpen nicht selbstansaugend sind, werden sie mit Bachwasser gefüllt, das in einer 80 m langen Kunststoffleitung zugeführt wird. Ein Ventil verhindert das Auslaufen des eingefüllten Wassers.

Stromversorgung

Die installierte Leistung beträgt etwa 122,5 PS oder rund 90 kW. Die EKZ (Elektrizitätswerke des Kantons Zürich) verzichten auf eine Mindeststromabnahme unter der Bedingung, daß zwischen dem 1. Oktober und dem 28. September sowie täglich zwischen 11 und 12.30 Uhr der Strom gesperrt wird.

Der Transformator von Dätwil mußte verstärkt werden, wobei der Bewässerungsanlage ein Kostenanteil überbunden wurde.

Die Stromzufuhr erfolgt über eine rund 250 m lange 380-V-Freileitung.

Sicherungsanlagen

Die Pumpen sind gegen eine zu hohe Belastung geschützt. Wenn die Fördermenge zu groß wird und der Druck zu stark absinkt, werden sie mittels eines Quecksilberschalters abgestellt. Gleichzeitig ertönt im Haus des Pumpenwartes ein Alarmsignal.

Überlastungen treten auf bei Rohrbrüchen, bei zu vielen gleichzeitig in Betrieb stehenden Regnern oder wenn beim Anfahren der Pumpen die Schieber zu schnell geöffnet werden.

Leitungsnetz

Material	Eternitröhren mit Simplexkupplungen
Totallänge	ca. 4,7 km
Tiefe	0,7–1,5 m
Kaliber	100, 125, 150, 175, 200
Drucksicherheit	24 atü
Zapfstellen	45

An den tiefsten Stellen sind Entleerungsmöglichkeiten vorhanden, da für den Winter die Frostsicherheit nicht gewährleistet ist. Verschiedene Hahnen dienen der Entlüftung des Netzes beim Leeren und Füllen desselben.

Die Druckverluste betragen bei maximaler Ausnützung etwa 1 at.

Fliegende Leitungen

Sie übernehmen die Verteilung des Wassers von den Zapfstellen zu den Regnern. Es handelt sich um Schnellkupplungsröhren von 6 m Länge und 70 mm Durchmesser. Die Landwirte von Dätwil besitzen insgesamt ca. 4 km fliegende Leitungen.

<i>Regner</i>	Buckner-Zweistrahlgrenner (Normregner)	Hölz- Großregner
Anzahl	130	4
Düsendurchmesser	4,8/5,6 mm	20 mm
Wurfweite	18 m	35 m
Wasserverbrauch etwa	4 m ³ /h	35 m ³ /h
Beregnungsdauer	6 Std.	1/2–1 Std.

Die Normregner werden im Vierecksverband aufgestellt (Abstand 18 m). Die Großregner eignen sich vor allem für Grünlandberegnung, da bei anderen Kulturen die Gefahr der Abschwemmung besteht.

Jaucheverschlauung

Die Beregnungsanlage kann abschnittsweise auch als Jaucheverschlauung benutzt werden. Die Jauche wird mit privaten Kolbenpumpen ins

Netz gefördert und von Hand mit Güllewerfern verregnet. Nachträglich müssen jeweils die Leitungen gut durchgespült werden.

4. Kosten der Bewässerungsanlage

Pumpenhaus, Wasserfassung, Pumpen	Fr. 64 000
Bodenleitungen, Hydranten	Fr. 123 000
Elektrische Installationen	Fr. 28 000
Technische Arbeiten	Fr. 17 000
Total subventionsberechtigte Kosten	Fr. 232 000
Nicht subventionsberechtigige Kosten	Fr. 13 000
Totalkosten	Fr. 245 000

Subventionen	Bund	30 %
	Kanton	38 %
	Gemeinde	7 %
	Total	75 %

Restkosten zulasten der Grundeigentümer Fr. 8.75/a

Das fliegende Material (Schnellkupplungsröhren und Regner) wurde nicht subventioniert.

5. Betrieb und Unterhalt

Der Pumpenwart sorgt für einen reibungslosen Betriebsablauf. Im Frühjahr werden die Pumpen überholt (schmieren, Dichtungen ersetzen) und die Leitungen gefüllt, im Herbst muß die ganze Anlage entleert werden.

Während des Bewässerungsbetriebes stellt der Pumpenwart einen Benützungsplan auf und sorgt für dessen Einhaltung. Ein fester Beregnungsplan existiert aber nicht. Je nach Bedürfnis wird in 1 bis 3 Schichten von je 6 Stunden bewässert.

Die Anlage funktioniert im allgemeinen gut. Am störungsanfälligsten ist die Wasserfassung. Der Pumpenseiher wird oft durch Geschwemmel verstopft und der Schacht muß häufig entsandet werden.

6. Betriebskosten

Die Betriebskosten setzen sich aus den festen, von der Beregnungsdauer unabhängigen, und den variablen Kosten zusammen.

Die festen Kosten (Konzessionsgebühr, Versicherung, Reparaturen) werden auf die Fläche und die Stromkosten auf die Anzahl Regnerstunden, über die der Pumpenwart Buch führt, verlegt (Regnerstunde = Anzahl Regner × Anzahl Stunden). Die Belastung der Benutzer betrug 1968 17 Rp. pro Are und 17 Rp. pro Regnerstunde. Weitere Angaben siehe Tabelle.

Betriebsdaten

Jahr	Bewässerungstage	Wassermenge		Wasserabgabe		Mittlere Bewässerungszeit Std./Tag	Regnerstunden	Betriebskosten total		Stromkosten		
		m ³	m ³ /Tag	mm	mm/Tag			Fr./ha	Rp./mm/ha	Fr./ha	Rp./mm/ha	Rp./Std.
1961	28	45 000	1600	45	1,6	9	10 857	23.28	51	12.76	28	12
1962	54	80 000	1480	80	1,5	8	24 250	53.31	66	28.27	35	12
1963	24	36 000	1500	36	1,5	8½	10 119	30.49	85	15.04	42	15
1964	48	117 000	2430	117	2,4	13½	31 807	76.32	65	34.41	29	11
1965	—	—	—	—	—	—	—	20.41	—	—	—	—
1966	15	38 000	2530	38	2,5	14	10 490	27.98	74	14.28	37	14
1967	21	39 000	1860	39	1,9	10½	8 634	28.34	73	16.26	42	19
1968	17	41 000	2410	41	2,4	13½	10 213	34.74	85	16.47	40	16

7. Wirtschaftliche Auswirkungen der Bewässerungsanlage

In den Jahren 1964–1968 durchgeführte Betriebserhebungen in Dätwil (3 bewässerte Betriebe) und Ellikon am Rhein (4 nicht bewässerte Betriebe) führten zu einigen aufschlußreichen Ergebnissen. Die beiden Gemeinden weisen ähnliche klimatische Verhältnisse auf. Das niederschlagsreiche Jahr 1965 wurde nicht berücksichtigt, da die Inbetriebnahme der Bewässerungsanlage von Dätwil sich erübrigte.

Ertrag (kg/a) (Durchschnitt der Jahre 1964, 1966, 1967, 1968)

	Dätwil	Ellikon a. Rh.
Weizen	43,6	39,6
Kartoffeln	460,0	330,0

Das Mittel des bereinigten Rohertrages in den gleichen 4 Jahren ist in Dätwil ziemlich genau um Fr. 1000/ha höher als in Ellikon am Rhein, dafür ist in Dätwil der Aufwand (Arbeitserledigungskosten) auch um Fr. 200/ha höher, was zum Teil eine Folge der höheren Erträge ist.

Betrachtet man nur das Jahr 1964 (trockener Sommer), so ist der Ertragsunterschied noch viel deutlicher:

	Dätwil	Ellikon a. Rh.
Weizen	41,3	33,6
Kartoffeln	436,0	216,0

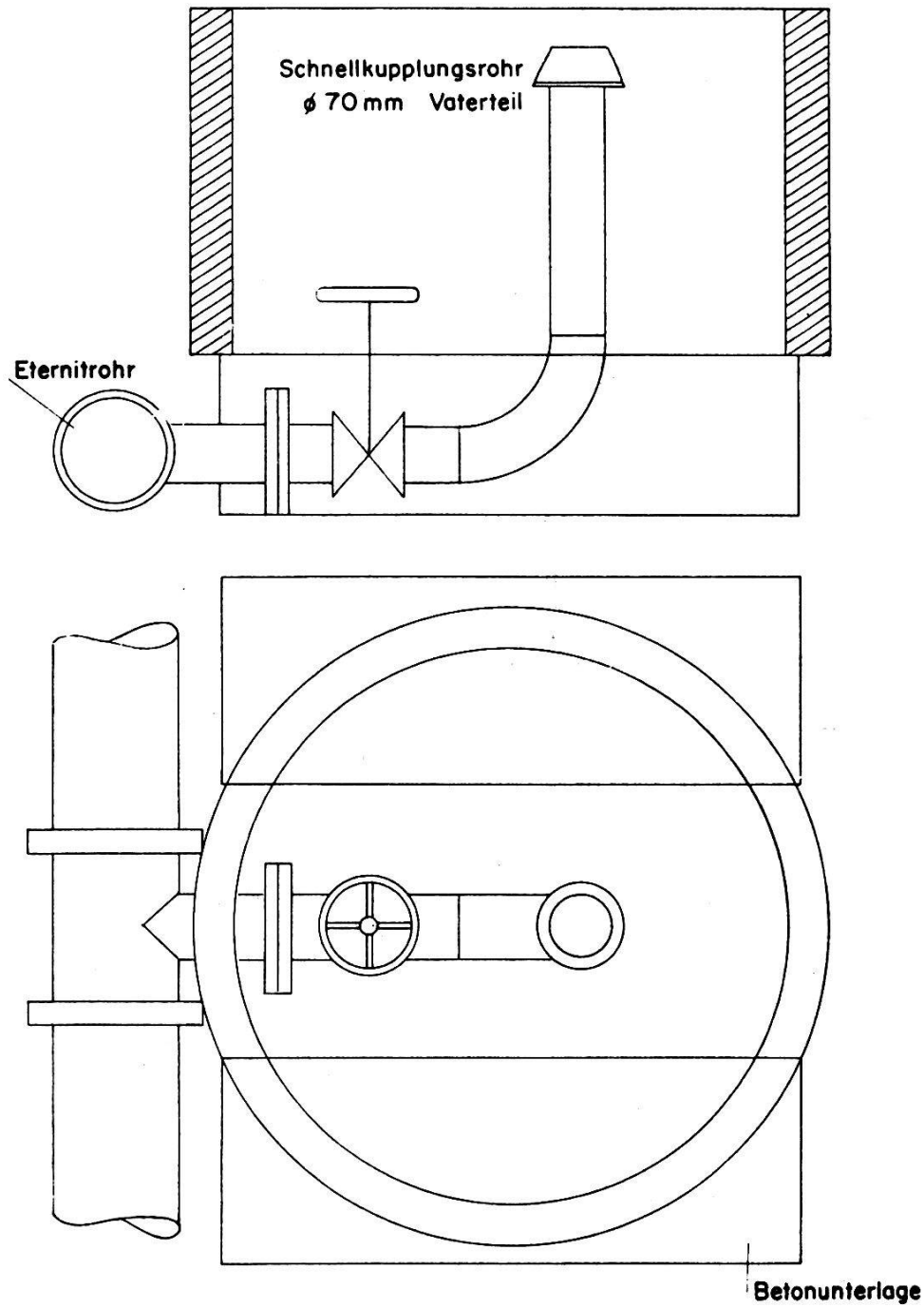
Das Ergebnis dieser Erhebungen muß mit einiger Vorsicht aufgenommen werden, da der wirtschaftliche Erfolg eines Betriebes außer der Bewässerungsmöglichkeit noch von verschiedenen anderen Faktoren beeinflusst werden kann (Arrondierung, Bodenart, berufliches Können des Landwirtes usw.).

In Dätwil existieren elf hauptberufliche Landwirte ohne Nebengewerbe mit durchschnittlich 9,4 ha Eigenland (nach der Güterzusammenlegung). Rechnet man das Pachtland innerhalb und außerhalb des Perimeters dazu, so beträgt die mittlere Betriebsgröße 10,2 ha. Die seit 9 Jahren sich auswirkenden kulturtechnischen Investitionen (Güterzusammenlegung und Bewässerungsanlage) zeigen ein erfreuliches Ergebnis. Während ringsum die Landwirtschaft seit Jahren der vielzitierten Gesundschumpfung unterworfen ist, blieben die Grundeigentumsverhältnisse in Dätwil stabil.

Es liegt ein Beispiel vor, wo durch innere Aufstockung die Existenz der angestammten Landwirtschaftsbetriebe erhalten werden konnte und, so hoffen wir, auch in Zukunft gesichert bleibt.

Bewässerungsanlage Dätwil

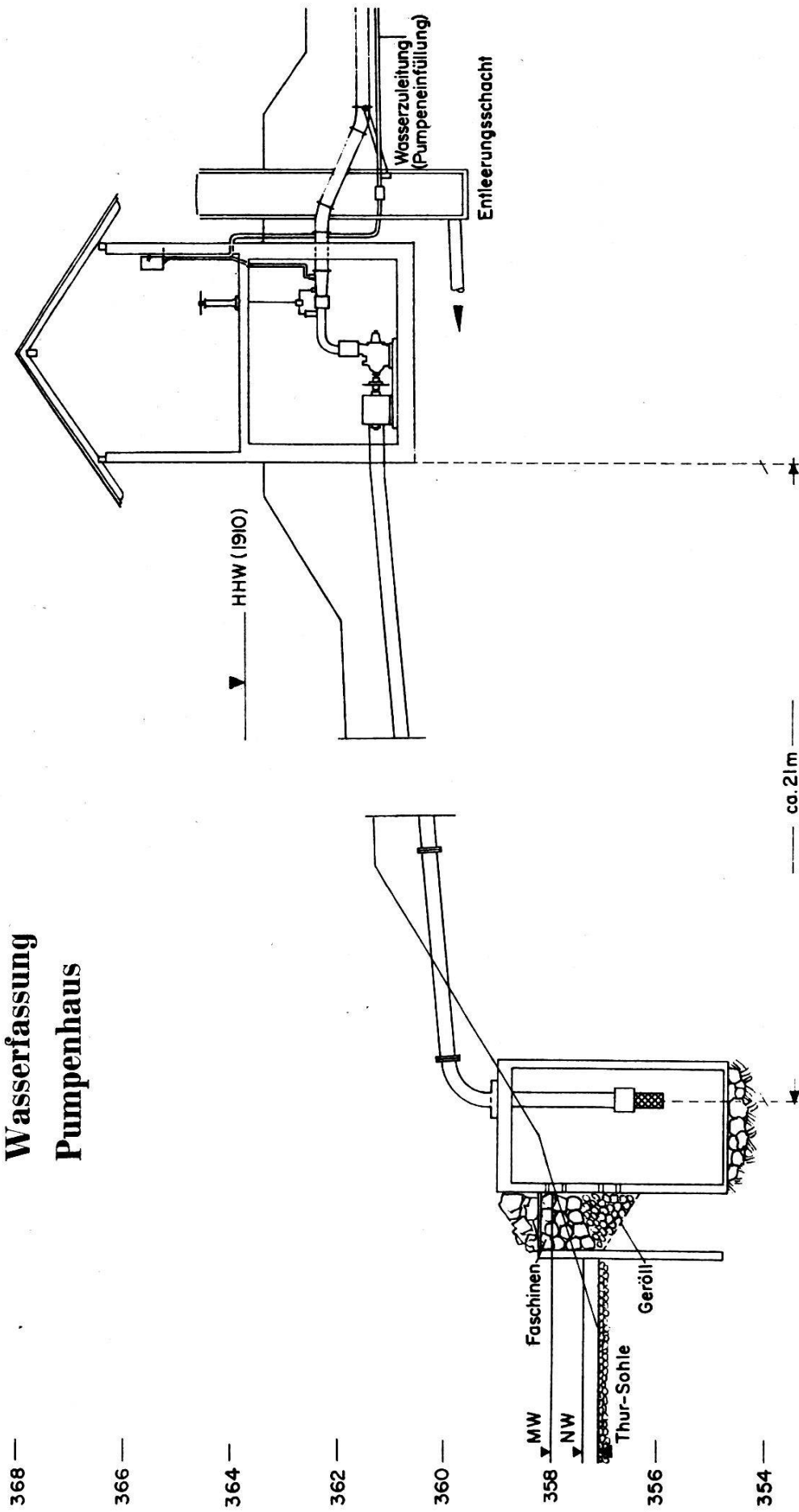
Zapfstelle (ca. 1:14,5)



D= 100	L= 185
D= 125	L= 210
D= 150	L= 240

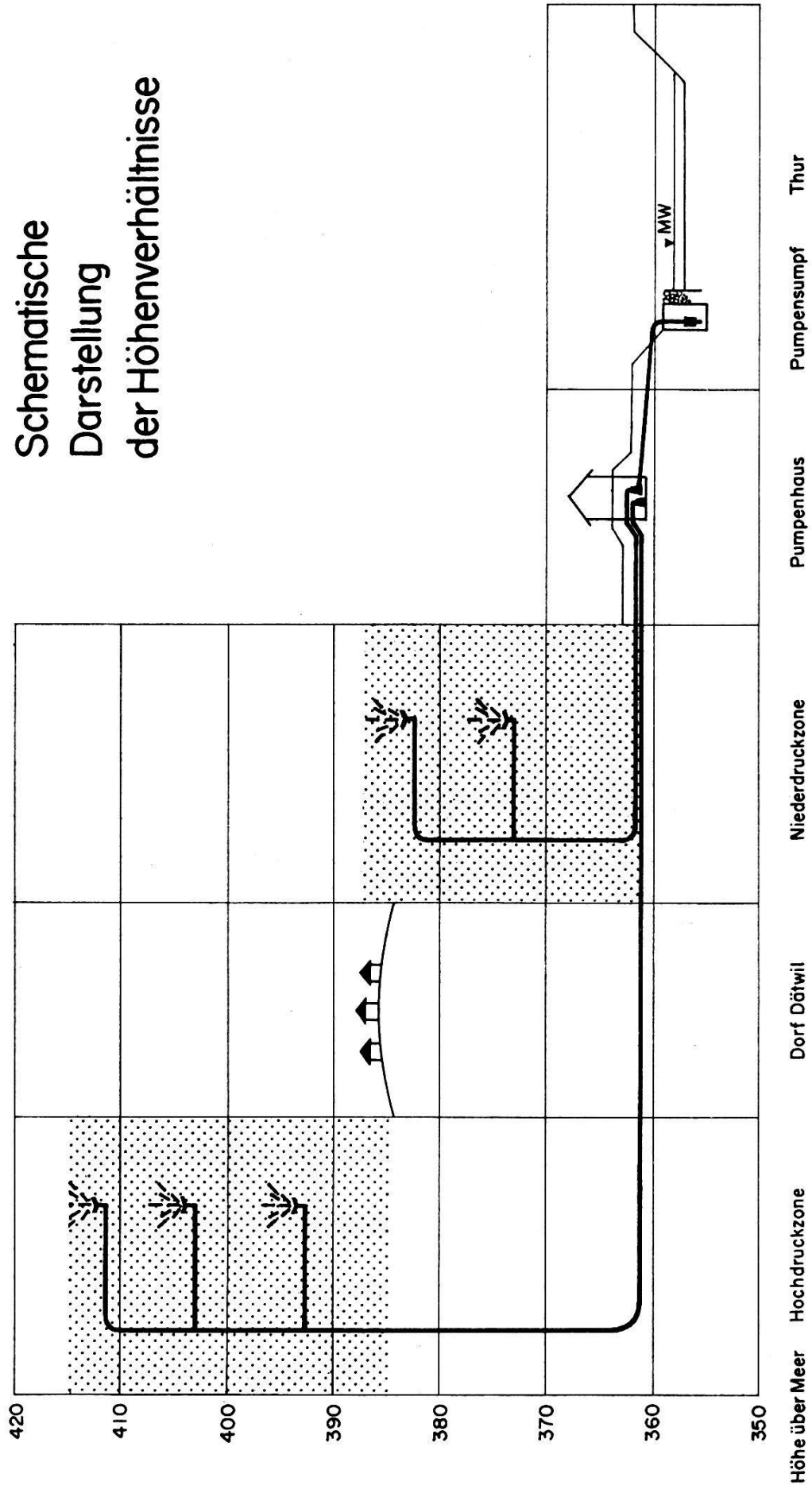
Bewässerungsanlage Dätwil

Wasserfassung Pumpenhaus



Bewässerungsanlage Dätwil

Schematische Darstellung der Höhenverhältnisse



Leitungsnetz der Bewässerungsanlage Dätwil

