

**Zeitschrift:** Mensuration, photogrammétrie, génie rural  
**Herausgeber:** Schweizerischer Verein für Vermessung und Kulturtechnik (SVVK) =  
Société suisse des mensurations et améliorations foncières (SSMAF))  
**Band:** 70-F (1972)  
**Heft:** 3

## **Werbung**

### **Nutzungsbedingungen**

Die ETH-Bibliothek ist die Anbieterin der digitalisierten Zeitschriften. Sie besitzt keine Urheberrechte an den Zeitschriften und ist nicht verantwortlich für deren Inhalte. Die Rechte liegen in der Regel bei den Herausgebern beziehungsweise den externen Rechteinhabern. [Siehe Rechtliche Hinweise.](#)

### **Conditions d'utilisation**

L'ETH Library est le fournisseur des revues numérisées. Elle ne détient aucun droit d'auteur sur les revues et n'est pas responsable de leur contenu. En règle générale, les droits sont détenus par les éditeurs ou les détenteurs de droits externes. [Voir Informations légales.](#)

### **Terms of use**

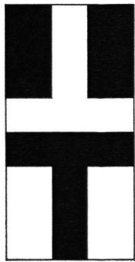
The ETH Library is the provider of the digitised journals. It does not own any copyrights to the journals and is not responsible for their content. The rights usually lie with the publishers or the external rights holders. [See Legal notice.](#)

**Download PDF:** 16.03.2025

**ETH-Bibliothek Zürich, E-Periodica, <https://www.e-periodica.ch>**

# INSERATE

in der Schweizerischen Zeitschrift für Vermessung, Photogrammetrie  
und Kulturtechnik werden beachtet



## Ed. Truninger

Inhaber H. Hauri-Truninger  
Telefon 01 / 23 16 40  
Uraniastraße 9  
8001 Zürich

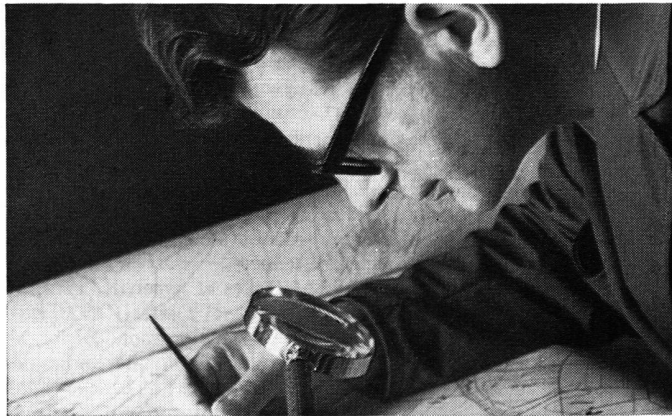
Reproduktion  
von Grundbuchplänen

Lichtpausen

Plandruck

Xeroxkopien  
von Plänen 1:1 und red.

Offsetdruck



Agrandissements et  
réductions photo-  
graphiques, en échelle  
juste, sur papier  
opaque et papier trans-  
parent ou film, en tout  
format.

Maison spécialisée pour tous travaux de reproduction

## Ed. Aerni-Leuch 3000 Berne 14

Atelier de reproduction  
Fabrique de papier technique

Zieglerstrasse 34  
Téléphone 031 / 25 92 22





## SCHWEIZ. LICHTPAUSANSTALTEN AG

8001 Zürich  
Weinbergstraße 22  
Telefon 01/34 96 28

LICHTPAUSEN  
PLANDRUCK  
REPRO-FOTO  
OFFSETDRUCK  
TECHN. PAPIERE

FÜHRENDES FACHGESCHÄFT FÜR VERMESSUNGSTECHNISCHE REPRO-ARBEITEN

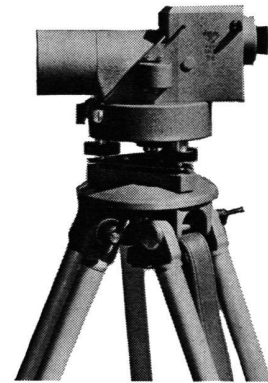
# SOKKISHA

## Hochleistungs-Vermessungs-Instrumente

Moderne, hochpräzise, automatische Instrumente

Jap. Spitzenqualität, preisgünstig, erstklassiger Service  
und ab Lager lieferbar

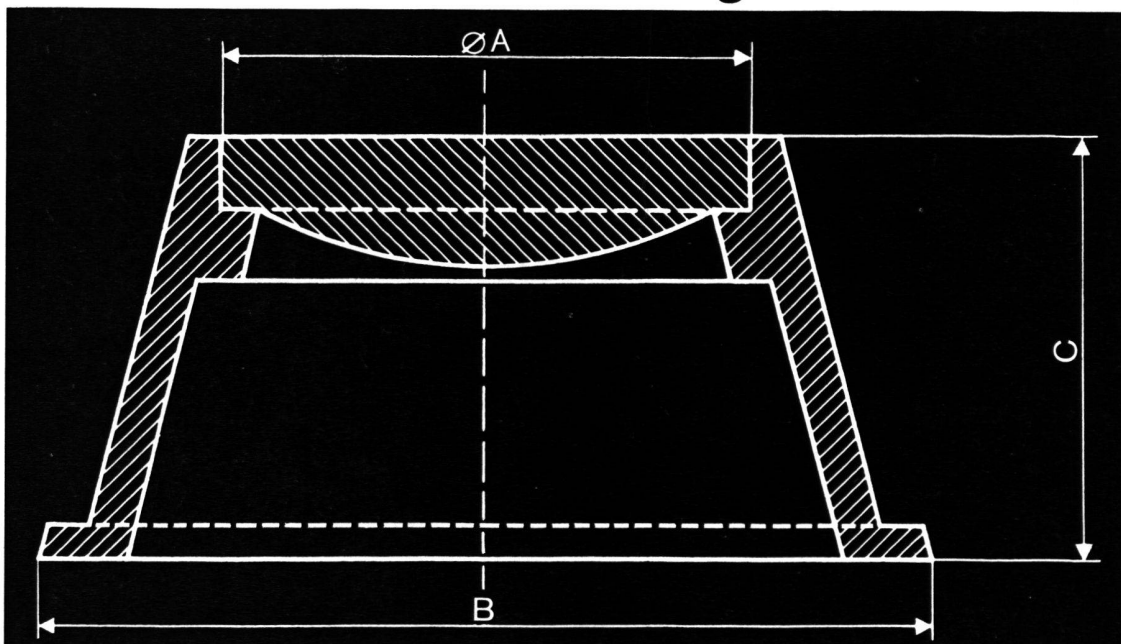
Generalvertretung:  
Weidmann + Sohn, Abt. Präzisions-Instrumente, 8702 Zollikon/ZH  
Telefon 01 65 48 00, Telex 56653



Typ 1 A = 180 mm  
B = 270 mm  
C = 230 mm

Typ 2 A = 180 mm  
B = 300 mm  
C = 130 mm

## Polygonschächte verschiedener Grössen kurzfristig lieferbar



ESCHER WYSS Zürich



Von der Reibung  
hängt es ab ...

wie leicht die Schaukel in Schwung zu bringen ist. Von der Reibung der Pendellagerung hängt auch die Genauigkeit eines automatischen Nivelliers ab.

Als ersten ist es den Kern-Ingenieuren gelungen, den Pendelkompensator des Ingenieurnivelliers GK1-A praktisch reibungslos magnetisch aufzuhängen. Vom Magnetfeld eines kräftigen Dauermagneten gehalten, spielt sich das Pendel mit der hohen Genauigkeit von  $\pm 1''$  in die Senkrechte ein und hält die Ziellinie mit der gleichen Genauigkeit stets horizontal. Zudem ist die magnetische Aufhängung unempfindlich gegen Schläge und Erschütterungen.

Daneben hat das GK1-A noch andere Vorzüge, zum Beispiel das helle, aufrechte Fernrohrbild, das formschöne Äußere oder das rasche, bequeme Grobhorizontieren mit dem bewährten Gelenkkopf-Stativ.

Unser Prospekt wird Sie davon überzeugen, daß das GK1-A auch Ihnen ausgezeichnete Dienste leisten wird.



**Kern GK1-A  
Automatisches Ingenieurnivellier**

Fernrohrvergrößerung 25 ×  
Objektivdurchmesser 41 mm  
Kompensator-Einspielgenauigkeit  $\pm 1''$   
Mittlerer Fehler für  
1 km Doppelnivellement  $\pm 2,5$  mm

Senden Sie mir bitte Ihren Prospekt über das GK1-A

Name \_\_\_\_\_  
Beruf \_\_\_\_\_  
Adresse \_\_\_\_\_  
\_\_\_\_\_

Kern & Co. AG, 5001 Aarau  
Werke für Präzisionsmechanik  
und Optik

