

Zeitschrift: Mensuration, photogrammétrie, génie rural
Herausgeber: Schweizerischer Verein für Vermessung und Kulturtechnik (SVVK) =
Société suisse des mensurations et améliorations foncières (SSMAF))
Band: 73-F (1975)
Heft: 3-4: Prof. Dr. F. Kobold zum 70. Geburtstag

Artikel: 25 Jahre Kompensatornivelliere
Autor: Grossmann, W.
DOI: <https://doi.org/10.5169/seals-227537>

Nutzungsbedingungen

Die ETH-Bibliothek ist die Anbieterin der digitalisierten Zeitschriften. Sie besitzt keine Urheberrechte an den Zeitschriften und ist nicht verantwortlich für deren Inhalte. Die Rechte liegen in der Regel bei den Herausgebern beziehungsweise den externen Rechteinhabern. [Siehe Rechtliche Hinweise.](#)

Conditions d'utilisation

L'ETH Library est le fournisseur des revues numérisées. Elle ne détient aucun droit d'auteur sur les revues et n'est pas responsable de leur contenu. En règle générale, les droits sont détenus par les éditeurs ou les détenteurs de droits externes. [Voir Informations légales.](#)

Terms of use

The ETH Library is the provider of the digitised journals. It does not own any copyrights to the journals and is not responsible for their content. The rights usually lie with the publishers or the external rights holders. [See Legal notice.](#)

Download PDF: 02.04.2025

ETH-Bibliothek Zürich, E-Periodica, <https://www.e-periodica.ch>

nahen Gewässern und Häfen lebensnotwendig sind – Kollision und Auf-Grund-Laufen führen zu unabsehbaren Folgen für die Umwelt –, sondern auch für die Entdeckung und den Ausbau der im Meeresgrund ruhenden Bodenschätze, vor allem in den Festlandsockeln, müssen alle Anstrengungen gemacht werden, dafür Instrumente und Aufnahmetechniken zu entwickeln, um den Rückstand in der Topographie von zwei Dritteln unserer Erdoberfläche gegenüber der des Mondes und einiger Planeten aufzuholen. Dies ist durch Zusammenarbeit vieler Disziplinen möglich, wie die bisherigen, noch vor Jahrzehnten unerwarteten Erfolge der Vermessung in den letzten 25 Jahren zeigen.

Literatur

- [1] Ramsayer, K.: «Entwurf einer geodätischen Funktionsrechenmaschine», Geod. Woche Köln 1950, Sammelband S. 104–110, Stuttgart 1951.
- [2] Bergstrand, E.: «Measurement of distances by high frequency light signaling», Arch. Math. Astr. Fysik, Bd. 29A, Nr. 30, S. 1–12, Stockholm 1943.
- [3] Aslakson, C. I., und Rice, D. A.: «Use of Shoran in Geodetic Control», Trans. AGU, 1946, S. 459–463.
- [4] Ross, J. E. R.: «Shoran Triangulation in Canada», Bull. Geod. N. S. 24, S. 207–242, Paris 1952.
- [5] Wadley, T. L.: «The Tellurometer System of Distance Measurement», Emp. Survey Review, No. 15/106, S. 100 bis 111, S. 146–160, Okt. 1957.
- [6] Hart, C. A.: «Some Aspects of the influence on geodesy of accurate range measurements by radio methods», Bull. Geod. N. S. 10, S. 307–352, Paris 1948.
- [7] Aviation Week, 29. 3. 1965.
- [8] Hölscher, H. D.: «The application of GaAs light-emitting diodes to EDM», IAG-EDM-Symposium Oxford, London 1967, S. 436–447.
- [9] Strasser, G.: «Ein moderner Distanzmesser für kurze Strecken», Z. f. V. Stuttgart 1968, Heft 9, S. 377–381.
- [10] Bradsell, R. H.: «Measuring distance with the Mekometer», New Scientist, Vol. 15 (1962), S. 206–207.
- [11] Connell, D. V.: «NPL Hilger and Watts Mekometer», IAG-EDM-Symposium Oxford, London 1967, S. 278–284.
- [12] Schmid, H.: «Satellitengeodäsie, ein Weg zum globalen geodätischen System», Festschrift 50 Jahre Wild Heerbrugg AG, Heerbrugg, Schweiz, 1971, S. 104–113.
- [13] Bruns, H.: «Die Figur der Erde», Veröff. Preuss. Geod. Inst., Berlin 1878.
- [14] Rutscheidt, E. H.: «Worldwide geodetic positioning from satellites with portable Doppler receivers», Paper 503.1, XIV. FIG-Kongress, Wash. D. C. 1974.
- [15] Rüeger, J. M.: «Geodätische Ortsbestimmung mit tragbaren Doppler-Empfängern von Satellitensignalen», Mitt. Bl. Verm., Photogramm., Kulturtechn., Zürich 1975, S. 6–9.
- [16] Konecny, G.: «Photogrammetrische Aspekte bei der Auswertung von Aufnahmen der Erderkundungssatelliten», AVN Karlsruhe 1975, S. 201–217.
- [17] Konecny, G.: «Approach and Status of Geometric Restitution for Remote Sensing Imagery», Bildm. u. Luftbildw., Karlsruhe 1975, S. 2–11.

Adresse des Verfassers

Dr. Ing. G. Strasser, c/o Wild Heerbrugg AG,
9435 Heerbrugg SG

25 Jahre Kompensatornivelliere

W. Grossmann, Hannover

1. Einführung

Auf der Kölner Geodätischen Woche des Jahres 1950 stellte die Firma Carl Zeiss, Oberkochen, der Fachwelt ein neuartiges Nivellierinstrument mit der Typenbezeichnung Ni 2 vor, dessen Ziellinie sich nach vorheriger Grobhorizontierung mittels eines optisch-mechanischen Reglers oder Kompensators selbsttätig in die Horizontale einstellte*. Das Ni 2 brachte, da das Einspielen der Röhrenlibelle fortfiel, nicht nur einen 30- bis 40prozentigen Zeitgewinn, sondern es konnte, obwohl es als Ingenieurnivellier konzipiert war, nach Vorsetzen eines Planplattenmikrometers mit recht gutem Erfolg auch bei Feinnivelllements eingesetzt werden. Angesichts dieser Vorzüge konstruierten auch andere Firmen «automatische Nivelliere», und heute dürfte es im europäischen Raum, in Nordamerika und in Japan auch kaum eine namhafte Firma für geodätische Instrumente geben, die neben Libellennivellieren nicht auch Nivelliere mit selbsthorizontierender Ziellinie baut.

Jeder Fortschritt hat bekanntlich seine Schattenseite: Vor dem Erscheinen des Ni 2 zeigten alle Ingenieur-

und Feinnivelliere einen einheitlichen Aufbau, der durch die Stichworte Dreifuss, Fernrohr, Kippschraube und Röhrenlibelle charakterisiert war.

Dieser Aufbau wurde beim Ni 2 rein äusserlich noch weitgehend beibehalten. Andere Firmen wählten völlig andere Kompensatorsysteme. Im Zuge dieser Entwicklung ist heute der Kompensator zum Herzstück der Instrumente geworden, dem alle anderen Bauelemente angepasst werden müssen.

Der Anfänger aber sieht sich einer Vielfalt von unterschiedlich aussehenden und funktionierenden Instrumenten gegenüber, die alle den gleichen simplen Zweck haben, nämlich automatisch eine horizontale Ziellinie zu erzeugen. In diese Vielfalt etwas System hineinzu- bringen, ist der Zweck dieser Zeilen.

2. Die optisch-mechanischen Grundlagen

Die Fernrohrachse eines Nivelliers wird nach dem Einspielen der zum Aufrichten der Stehachse bestimmten Dosenlibelle in der Regel um den kleinen Winkel α gegen die Horizontale geneigt sein. Das Bild eines im Instrumentenhorizont liegenden fernen Gegenstandspunktes entsteht dann zwar in der Brennebene des Objektivs, aber – wenn f dessen Brennweite ist – um den Betrag $f \cdot \tan \alpha \approx f\alpha$ nach unten oder oben versetzt. Ein horizontal eingefallener Zielstrahl muss daher im Knickpunkt K des Bildes 1 durch einen von der Schwerkraft

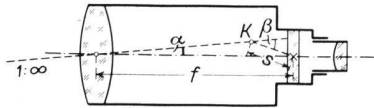


Abbildung 1 Automatisch horizontale Ziellinie

gesteuerten Regler, den bereits oben genannten Kompensator, so abgelenkt werden, dass er den horizontalen Mittelstrich des Strichkreuzes durchdringt. Der Ablenkungswinkel β aber ergibt sich, wenn K um die Strecke s von der Strichplatte entfernt ist, aus der Bedingung

$$f\alpha = s\beta \text{ oder mit } f : s = n \text{ zu } \beta = n\alpha. \quad (1)$$

n zeigt an, um wieviele Male der aus dem Kompensator austretende Strahl stärker gegen den Horizont geneigt ist als der eingefallene Strahl α ; n wird daher als Winkelvergrößerungsfaktor bezeichnet.

Um sich einen möglichst einfachen Kompensator vorzustellen, nehme man an, der Knickpunkt läge in der Mitte zwischen dem Objektiv und der Planplatte (das heisst $s = 0,5 f$) und es befände sich in K ein in der Horizontalen pendelnder Spiegel. Dann wird der unter dem Neigungswinkel α eingefallene Hauptstrahl bei seinem Auftreffen auf den Spiegel gemäss dem Spiegelgesetz um $\beta = 2\alpha$ abgelenkt. Also ist in diesem Sonderfall der Pendelspiegel ein Kompensator mit $n = 2$.

Diese Lösung hat jedoch nur theoretische Bedeutung, denn Kompensatoren mit $s = 0,5 f$ behindern den Einbau der Fokussierlinse. Daher wird möglichst $s \neq 0,5 f$ gemacht.

Ganz allgemein gehören zur automatischen Kompensation einer restlichen Fernrohrneigung, die $\frac{1}{2}^\circ$ bis 1° betragen kann, zwei Steuerungselemente, und zwar ein im Fernrohr fest eingebauter optischer Bauteil (zum Beispiel das Objektiv und die Fokussiereinrichtung) sowie ein unter dem Einfluss der Schwerkraft stehendes bewegliches Glied (zum Beispiel ein Pendelspiegel).

In den meisten Fällen wird die Kompensation durch das Zusammenwirken mechanischer und optischer Bauteile erreicht; doch pflegt jeweils einer dieser beiden Wege im Vordergrund zu stehen, so dass – ungenau – von mechanischen und optischen Kompensatoren gesprochen wird.

Zur mechanischen Kompensation dienen überwiegend Schwerkraftpendel. Diese unterscheidet man nach der Art der Aufhängung, nämlich ob sie an schlaffen Drähten oder Bändern, an einer elastischen Feder oder an einem Kreuzfedergelenk aufgehängt sind; ferner kann eine Achse sich nahezu reibungsfrei – in Schneiden – oder Kugellagern drehen oder magnetisch gehalten werden. Pendel mit derart gelagerten Achsen lenken bei einer Neigung des Fernrohrs um den Winkel α den ausfallenden Strahl ebenfalls um α gegen die Horizontale aus. Sie sind also Pendel mit der Winkelvergrößerung $n = 1$. Winkelvergrößerungen $n > 1$ erreicht man mechanisch mit Vierecken in V- oder X-Form aus Drähten oder Bändern sowie mit elastischen Stehfedern oder Kreuzgelenken; darüber hinaus werden die nachstehend aufgezählten optischen Mittel herangezogen.

Zur optischen Kompensation stehen insbesondere Spiegel und Spiegelprismen zur Verfügung. Daneben kann der Strahlengang durch Zwischenabbildungssysteme,

planparallele Glasplatten, Glaskeile oder die Strichplatte gesteuert werden.

Neben den Bauteilen zur Steuerung sind bei allen Kompensatoren Einrichtungen zum Dämpfen der Schwingungen vorhanden, die den Ablauf der Messungen beschleunigen sollen. Hierzu dienen insbesondere die Luftdämpfung, bei der ein als Kolben umgebildeter Ansatz des beweglichen Kompensatorteils in einen Zylinder hineinragt, sowie die Dämpfung durch Permanentmagneten mit Schwert, die gewöhnlich als Wirbelstromdämpfung bezeichnet wird.

Durch unterschiedliche Kombination der mechanischen und der optischen Hilfsmittel sowie der Dämpfungseinrichtungen lassen sich nahezu beliebig viele Kompensatorformen entwickeln, von denen nachstehend einige vorgeführt werden sollen. Dabei soll unterschieden werden zwischen Kompensatoren, bei denen die Winkelvergrößerung $n > 1$ vorwiegend mit mechanischen Mitteln erreicht wird, und solchen, bei denen sie überwiegend auf dem Einsatz optischer Hilfsmittel beruht. Bei allen Modellen soll ausserdem untersucht werden, welche Bauelemente fest im Fernrohr eingebaut sind und welche Bauteile vom Kompensator* gesteuert werden.

3. Kompensatoren mit überwiegend mechanischer Winkelvergrößerung

3.1 Ein Gelenkviereck aus vier in V-Form angeordneten Drähten steuert das optische Element des Kompensators im einleitend genannten Zeiss-Ingenieurnivellier Ni 2 (Abb. 2). Die Dimensionen des Gelenkvierecks sind so bemessen, dass die untere – bewegliche – Basis sich bei einer Neigung der oberen – fernrohrfesten – Basis

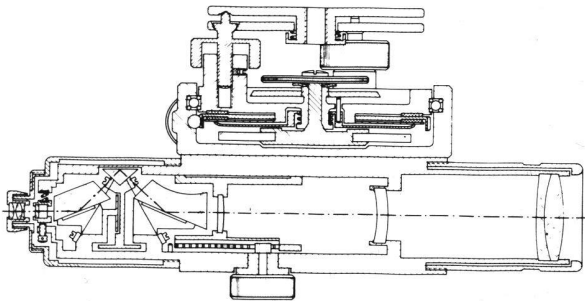


Abbildung 2 Längsschnitt durch das Zeiss Ni 2

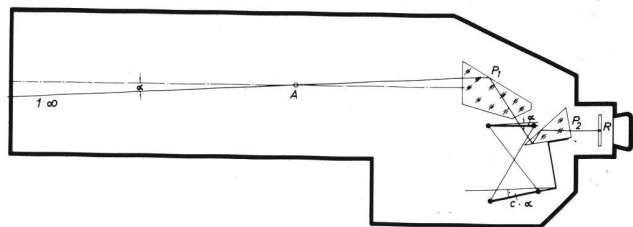


Abbildung 3 Kompensator des Zeiss Ni 1 (schematisch)

* Der Sprachgebrauch des Wortes «Kompensator» ist nicht ganz einheitlich. Manchmal wird darunter die gesamte Kompensationseinrichtung, manchmal allein das bewegliche Glied verstanden.

um α auf die Neigung $3,7 \alpha$ einstellt. Die untere Basis ist mit der oberen durch je zwei Drähte verbunden; die Gelenke sind dadurch spiel- und reibungsfrei.

Das optische Glied des Kompensators, ein 90° -Spiegelprisma, ist auf der unteren Basis befestigt und verdoppelt den Neigungswinkel, so dass die Gesamtvergrößerung des Kompensators $n = 7,4$ ist. Die Schwingungen werden durch Luft gedämpft. Der Hauptstrahl wird nach dem Durchschritt durch das Objektiv und die Fokussierlinse von einem fernrohrfesten Spiegelprisma um 45° abgelenkt, sodann am beweglichen 90° -Kompensatorprisma reflektiert und schliesslich von einem zweiten fernrohrfesten Spiegelprisma mit Dachkante in das Strichkreuz und das Okular geleitet. Die drei Spiegelungen bewirken zusammen mit der Dachkante ein aufrechtes, seitenrichtiges Bild.

Beim Feinnivellier Ni 1 derselben Firma wird die mechanische Winkelvergrößerung des Kompensators ebenfalls durch ein Gelenkviereck erzeugt (Bild 3). Hier werden jedoch anstelle der Drähte Bänder in gekreuzter Anordnung verwendet. Die Dimensionen dieses Kompensators sind so gewählt, dass die mechanische Winkelvergrößerung $n = 16$ ist. Dadurch ist die Eigenfrequenz der schwingenden Teile so niedrig, dass sie einem Pendel von 1,12 m Länge entspricht. Die Firma spricht deshalb von einem Langkompensator mit einer reduzierten Pendellänge von 1,12 m. Wegen der grossen reduzierten Pendellänge wird dieser Kompensator durch von aussen aufgezwungene Schwingungen – zum Beispiel vorbeifahrende Fahrzeuge – kaum gestört. Das Bild 3 gibt einen schematischen Seitenriss. Darin bezeichnet P_1 das zur Seitenvertauschung mit einer Dachkante versehene fernrohrfeste Umlenkprisma. P_2 ist ein zweimal reflektierendes Prisma, welches das bewegliche, optisch wirksame Element des Kompensators bildet. Dieses Prisma knickt den Strahl nicht um einen festen Winkel, sondern versetzt ihn bei Neigung des Fernrohrs nur parallel. Die Hebelarmlänge des Prismas bis zum Drehpunkt des Gelenkvierecks ist $\frac{1}{16}$ der Brennweite; der Strahlversatz wird optisch nicht vergrössert. Nebenher wird durch die dreimalige Reflexion das Bild aufgerichtet.

3.2 Das astatische Stehfederpendel (Abb. 4) als Kompensator in den Ertelnivellieren BNA und INA besteht aus einer im Ruhestand vertikal stehenden elastischen Feder, die am oberen Ende durch ein von einem Metallfuss gehaltenes Umlenkprisma belastet und unten durch ein dünnes Blech mit der Grundfläche verbunden ist. Wird nun das Instrument und mit ihm das Federpendel um α gekippt, so neigt das obere Ende der Feder sich infolge des Übergewichts um $\beta = n\alpha$, wobei die Winkelvergrößerung n eine Funktion der Elastizität des Stabes, des Gewichts des Umlenkprismas nebst seiner Fassung und der Neigung α des Nivelliers gegen die Horizontale ist.

Das über dem Umlenkprisma im Fernrohr fest eingebaute Rechtwinkelpisma leitet die eingefallenen Strahlen in das Umlenkprisma, von wo sie über zwei ebenfalls feste spiegelnde Prismen auf die Strichplatte gelenkt werden. Die Schwingungen des Pendels werden durch Wirbelströme gedämpft.

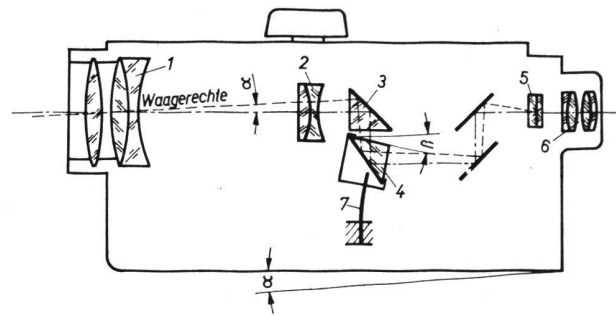


Abbildung 4 Seitenriss des Ertel INA

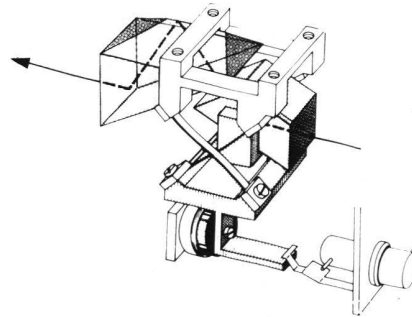


Abbildung 5 Kompensator des Wild NA2

3.3 Eine ähnlich einem astasierten Pendel wirkende Konstruktion besitzt das Ingenieurnivellier NA 2 von Wild. Die wesentlichen Elemente seines Kompensators sind das im Bild 5 auf der linken Seite sichtbare, im Fernrohr fest eingebaute Dachkantprisma und als bewegliches Glied das pendelnd an vier in Kreuzform angeordneten vorgespannten Bändern aufgehängte Umlenkprisma, dessen Schwingungen durch eine aus Kolben und Zylinder bestehende Luftdämpfung zum Abklingen gebracht werden. Die wirksame Achse des Kompensators ist nur um $0,10 f$ von der Strichkreuzplatte entfernt.

Das Funktionieren des Kompensators wird durch einen Druckknopf kontrolliert, mit dem auch der Einfluss einer eventuell vorhandenen Hysterese ausgeschaltet werden kann.

4. Kompensatoren mit überwiegend optischer Winkelvergrößerung

Die Auswirkungen der Achsenneigung lassen sich durchweg mit Hilfe optischer Bauteile einfacher beheben als mit mechanischen Mitteln. Infolgedessen gehen die meisten Firmen den Weg über die Optik. Die einfachsten und möglichst schlag-, sturz- und narrensicheren Kompensatoren werden in die für die Hand des Poliers bestimmten «robusten» Baunivelliere eingebaut. Daher möge diese Übersicht mit den Kompensatoren für Baunivelliere begonnen und mit denen für die Feinnivelliere beendet werden.

4.1 Im Baunivellier Ni 42 von Zeiss-Oberkochen ist der bewegliche Teil des Kompensators ein mit einer horizontalen Achse in einem Präzisionskugellager schwingendes Schwerkraftpendel, an dem in der Entfernung $\frac{1}{2} f$ vom Objektiv ein horizontal gelagerter Spiegel angebracht ist (Bild 6). Die Winkelvergrößerung ist gleich

2; die Pendelschwingungen werden durch Wirbelströme magnetisch gedämpft.

Ein in das Objektiv horizontal einfallender Strahl wird durch ein hinter dem Objektiv im Fernrohr fest eingebautes Doppelspiegelprisma um 60° in Richtung auf den Kompensatorspiegel umgelenkt. Der Strahl durchsetzt dann die Fokussierlinse und gelangt schliesslich über ein Doppelpisma mit Dachkante horizontal auf die Strichplatte und ins Okular. Ein Zeiger und zwei Begrenzungsmarken auf der Strichplatte markieren in der Bildebene den $\pm 1^\circ$ umfassenden Arbeitsbereich des Kompensators.

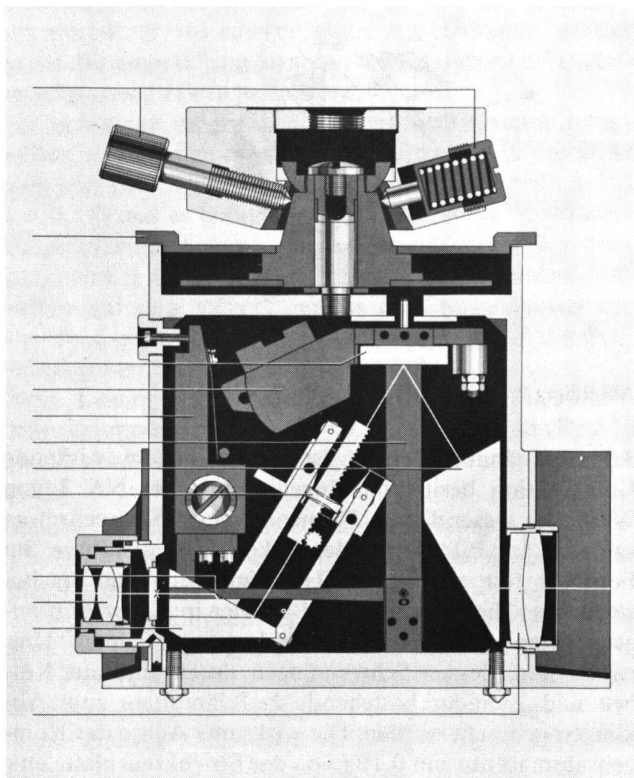


Abbildung 6 Kompensator des Zeiss Ni42

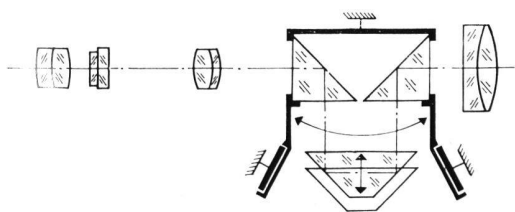


Abbildung 7 Kompensator des Jenoptik Ni50

4.2 Im Baunivellier Ni 50 der Firma Jenoptik-Jena, dessen Strahlenweg dem Bild 7 zu entnehmen ist, enthält der Kompensator drei Prismen, von denen die beiden äusseren in *einer* Fassung pendelnd aufgehängt sind. Das mittlere Prisma, das nur parallel zu sich selbst bewegt werden kann, dient neben der Weiterleitung des Strahls auch zur Fokussierung. Durch die zwei Reflexionen an den beiden Rechtwinkelpismen ist wie beim Ni 25 $n = 2$. Der Arbeitsbereich des Kompensators umfasst $\pm 1/2^\circ$. Die Grobhorizontierung des Instruments

wird durch ein neuartiges Keilscheibensystem erleichtert und beschleunigt.

4.3 Während bei den bisher beschriebenen Kompensatoren das optische Element aus Spiegeln oder Spiegelprismen besteht, benutzt die Firma Kern-Aarau für ihr Baunivellier GK0-A als instrumentenfestes Glied das Zwischenabbildesystem des terrestrischen Fernrohrs. Der bewegliche Teil des Kompensators ist ein starrer Waagebalken, der in zwei Präzisionskugellagern um die horizontale Achse 3 schwingt und an seinem okularseitigen Ende die Umkehrlinse 1 trägt. Für die Kompensation werden also keine zusätzlichen optischen Bauteile benötigt. Das am objektivseitigen Ende angebrachte Gegengewicht 2 ragt mit einem Ausleger in das Kraftfeld des zum Dämpfen der Pendelschwingungen bestimmten Magneten 4 hinein.

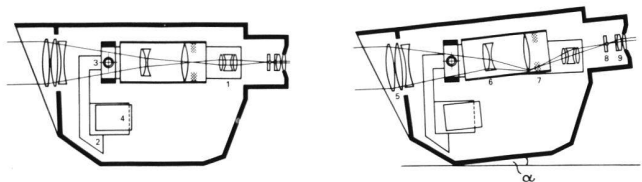


Abbildung 8 Strahlengang im Kern GK0-A, links bei horizontiertem, rechts bei geneigtem Instrument

Das vom Objektiv und Fokussierlinse erzeugte Zwischenbild wird durch die pendelnde Umkehrlinse 7 in der Strichplattenebene 7 aufrecht abgebildet. Die mechanische Winkelvergrößerung ist $n = 1$; die Gesamtvergrößerung wird durch den Abstand der Umkehrlinse von ihrem Drehpunkt bestimmt. Der Kompensationsbereich des GK0-A beträgt $1/2^\circ$. Ein Überschreiten wird durch eine rote Warnblende angezeigt.

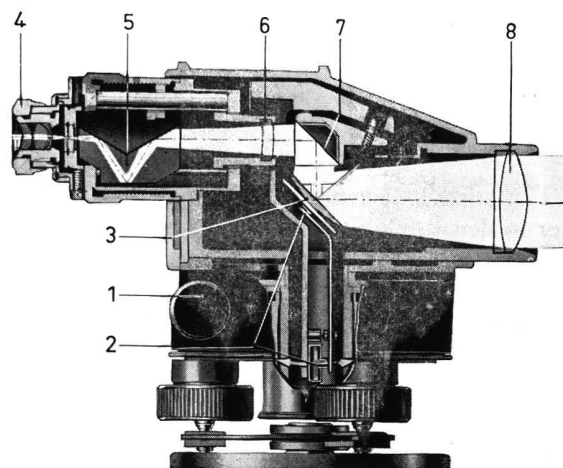


Abbildung 9 Längenschnitt durch das Askania Na

- | | |
|----------------------|------------------|
| 2 Kompensator | 6 Fokussierlinse |
| 3 Kompensatorspiegel | 7 Umlenkprisma |
| 5 Umkehrprisma | |

4.4 Die Kompensatoren der Ingenieurnivelliere Askania Na (Bild 9) und Breithaupt-Autom (Bild 10) ähneln einander. In beiden Instrumenten wird ein einfallender Strahl über ein um 45° geneigtes festes Spiegelprisma auf einen ebenfalls mit 45° Neigung pendelnden Spiegel

geleitet. Nur ist der Spiegel beim Na an einer an zwei feinen Gelenkbändern hängenden Achse angebracht, während er beim Autom an einem quer zur Zielrichtung gespannten Torsionsband befestigt ist. Der Vergrößerungsfaktor ist in beiden Fällen $n = 2$.

Die Schwingungen des Autom-Kompensators werden durch Wirbelströme, die des Na-Kompensators mit Luft gedämpft.

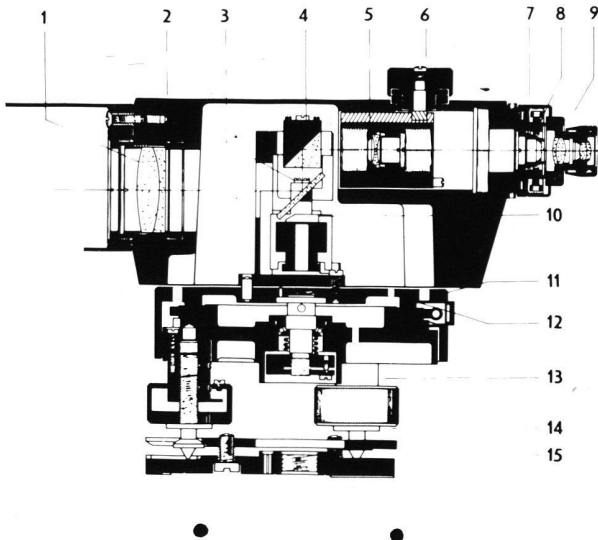


Abbildung 10 Längsschnitt durch das Breithaupt Autom

- | | |
|---------------------------------|---------------------|
| 3 Kompensatorpendel mit Spiegel | 8 Strichplatte |
| 4 Umlenkprisma | 9 Wirbelstrombremse |
| 5 Fokussierlinse | |

4.5 Gemäss dem Bild 11, in dem ausser dem Hauptstrahl (gestrichelt) auch die Randstrahlen (durchgezogen) eingezeichnet sind, pendelt in dem Ingenieurnivelier GK1-A von Kern in der Entfernung $\frac{1}{2} f$ vom Objektiv als bewegliches Glied ein als Spiegel wirkendes Dachkantprisma an einer Weicheisenachse, die von einem jochförmigen Dauermagneten praktisch reibungslos in der Schwebe gehalten wird. Die Rolle des fernrohrfesten Gliedes nimmt ein in das Objektivsystem eingebautes Spiegelprisma mit 90° Ablenkung wahr.

Die am Dachkantprisma zum Objektiv hin reflektierten Strahlen durchsetzen die Fokussierlinse, treffen auf das ins Objektivsystem eingebaute Spiegelprisma und werden von diesem über ein Umlenkprisma auf die Strichplatte und ins Okular geleitet. Der Winkelvergrößerungsfaktor n ist gleich 2. Die Pendelschwingungen werden durch zwei Dämpfungskolben luftgedämpft.

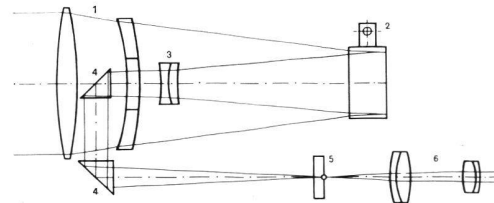


Abbildung 11 Strahlengang im Kern GK1 A

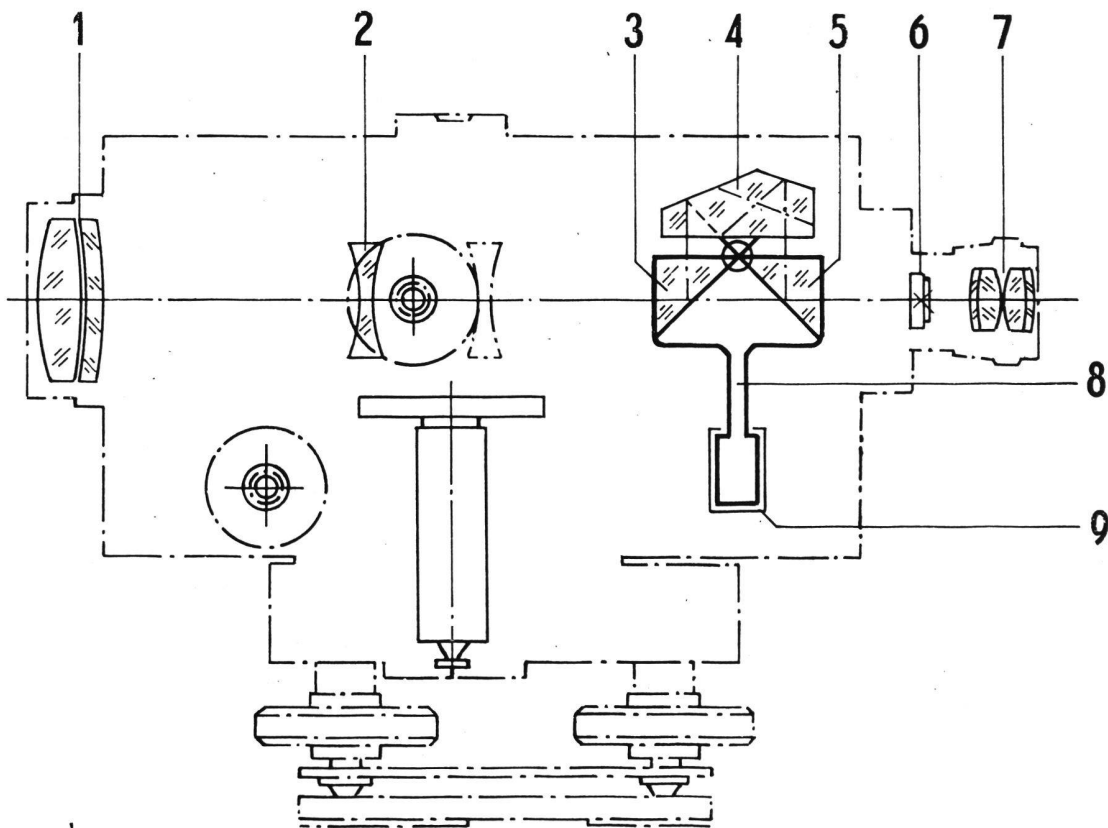


Abbildung 12 Kompensator des Jenoptik Ni 025

4.6 Ein gemäss Bild 12 an einem Federgelenk hängendes Pendel 8 mit zwei am Kopf des Pendels dachförmig angeordneten Rechtwinkelprismen 3 und 5 ist das bewegliche Glied im Kompensator des Ni 025 von Jenoptik. Als fester Kompensatorteil befindet sich über dem Pendel 8 das Dachprisma 4, das nebenher zum Aufrichten des Bildes und zum Austauschen seiner Seiten dient. Bei einer Neigung des Instruments um α wird die Richtung des Hauptstrahls durch Reflexion im ersten Rechtwinkelprisma um 2α abgelenkt, und dieser Winkel wird durch die Reflexion im zweiten Prisma verdoppelt, so dass $n = 4$ wird. Mithin konnte der Kompensator im Abstand $s = f/4$ von der Bildebene 6 angeordnet werden, über die die Strahlen in das Okular 7 gelangen. Die Pendelschwingungen werden mit Luft gedämpft.

4.7 Ein Porrosches Prismensystem zweiter Art ist das Charakteristikum des Kompensators im Bau- und Ingenieurnivellier Fennel FNA 1 (Bild 13). Die beiden oberen Prismen sind an dem Kompensatorpendel angebracht, das an den rechts und links der beiden Prismen sichtbaren Stahlbändern pendelt. Dagegen ist das mittlere Prisma, dessen rechter Winkel nach unten zeigt, im Fernrohrkörper fest eingekittet.

Nachdem das Pendel sich in die Richtung der Schwerkraft eingestellt hat, trifft ein vom Objektiv her unter dem Neigungswinkel α einfallender Strahl nach dem Durchtritt durch die oben rechts eingezeichnete Fokussierlinse zunächst auf das rechte der beiden Pendelprismen und wird dort auf die rechte Flanke des fernrohrfesten Prismas reflektiert; alsdann wird der Strahl auf dessen linke Flanke gelenkt und dort auf das linke Pendelprisma reflektiert. Schliesslich gelangt der Strahl über das links aussen sichtbare rhombische Prisma auf die Strichplatte und ins Okular. Durch die doppelte Reflexion wird die Einfallneigung α auf 4α vergrössert; also ist $n = 4$. Die Pendelschwingungen werden durch ein Luftkolbensystem gedämpft.

Das Fennel-Feinnivellier FNA 2 besitzt den beschriebenen Kompensator in leicht modifizierter Ausführung.

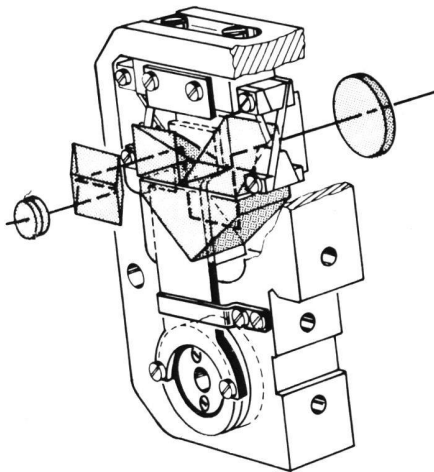


Abbildung 13 Kompensator der Fennel FNA 1

4.8 In dem Längsschnitt (Bild 14) durch das Präzisionsnivellier Ni 002 von Jenoptik sind das zur Kompensation der Achsenneigung α bestimmte Messsystem und die Betrachtungsoptik unterschiedlich dargestellt: Vom

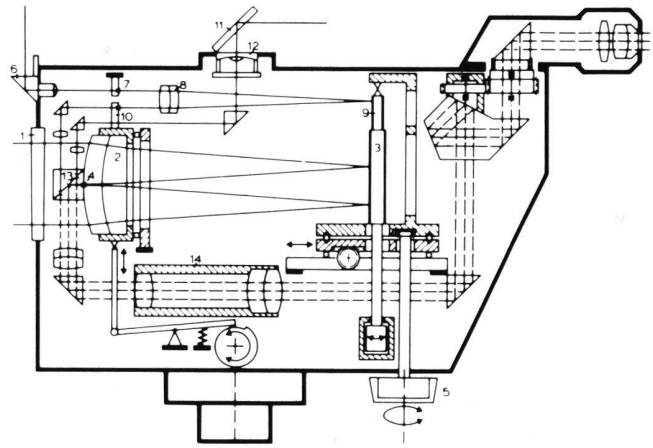


Abbildung 14 Strahlengang im Jenoptik Ni 002

Messsystem sind nur die Begrenzungsstrahlen des einfallenden Lichtstroms wiedergegeben; von der Betrachtungsoptik aber ist lediglich der Hauptstrahl eingezeichnet. Beide aber kommen in 4 zusammen.

Das Messsystem, das an das des GK1-A von Kern erinnert, ist überraschend einfach. Es besteht aus dem Objektiv 2 mit dem darauf als instrumentenfester Marke eingefügten Strichkreuz 4 und dem in der Entfernung $\frac{1}{2}f$ vom Objektiv angebrachten Pendelspiegel 3, an dem das um α geneigte einfallende Strahlenbündel reflektiert und damit der Neigungswinkel des Hauptstrahls auf das Doppelte ($n = 2$) vergrössert wird. Der Pendelspiegel aber – das ist das Neue – kann durch Betätigung des Drehkopfes 5 um seine Längsachse gedreht werden. Man kann also in einer zweiten Lage des Kompensators beobachten und dadurch Fehler im Arbeiten des Pendels und sogar restliche Justierfehler eliminieren. Der Spiegel ist also ein pendelnder Wendespiegel.

Die Abbildungsoptik ist etwas komplizierter. Anstelle des sonst üblichen Planplattenmikrometers ist ein Objektivmikrometer eingebaut, dessen Ablesung über die optischen Elemente 6, 7, 8, 9 und 10 zusammen mit dem Bilde der Dosenlibelle auf die Strichplatte übertragen wird. Das Strichkreuz 4 wird mit dem Zwischenabbildungssystem 14 über mehrere Prismen in der Okularbildebene 13 des oben rechts im Bild sichtbaren Schwenkokulars abgebildet. Das Schwenkokular erlaubt die Beobachtung im Vor- und Rückblick, ohne dass der Beobachter um das Instrument herumtreten muss. Die Schwingungen des Wendespiegels werden mit Luft gedämpft.

Dieses Hochleistungsinstrument ist in erster Linie zum Einsatz bei motorisierten Schnellnivellern entwickelt worden [2].

4.9 Pendelnde optische Bauteile in Nivellieren mit vertikalem Tubus ergeben einen besonders durchsichtigen Aufbau, der in den Bildern 15 und 16 sehr stark schematisiert ist. Beim Nivellier 5190 der Filotecnica Salmoiraghi-Mailand (Bild 15) pendelt die Strichplatte an drei Stahldrähten, deren Länge gleich der Objektivbrennweite ist; also ist $n = 1$. Dadurch stimmen die optische Achse und die Lotlinie überein, und die durch Spiegel und Prisma abgelenkte Zielachse verläuft ausserhalb des Instruments horizontal. Der Pendelspiegel

im Tubuskopf ist in der Höhe verschiebbar; er dient nebenher als Ablesemikrometer.

Im Feinnivellier Ni 007 der Jenoptik (Bild 16) ist ein 180°-Prisma (das heisst 90°-Prisma mit zwei Reflexionen) an einem Pendel von der Länge $s = f/2$ angebracht. Ein horizontal einfallender Strahl gelangt nach rechtwinkliger Abknickung durch ein Pentagon, zweifacher Reflexion an dem pendelnden Prisma und Spiegelung an einem Dachkantprisma stets auf den horizontalen Strich der Strichplatte. Infolgedessen ist $n = 2$. Das Pentagon im Kopf des Nivelliers ist kippbar und damit gleichzeitig als Ablesemikrometer verwendbar.

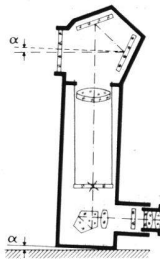


Abbildung 15 Salmoiraghi 5190 (schematisch)

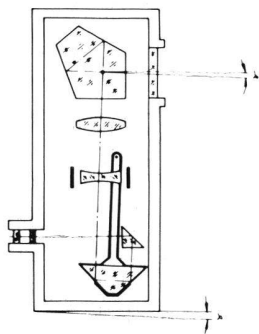


Abbildung 16 Jenoptik 007 (schematisch)

5. Zwei abschliessende Bemerkungen

In den vorangegangenen Ausführungen über die Nivellierkompensatoren konnte nur ein Ausschnitt aus dem Thema behandelt werden. Einerseits werden nur die

Kompensatoren beschrieben, die bis 1975 auf den Messen und Geodätischen Ausstellungen in der Bundesrepublik Deutschland vorgeführt wurden. Eine vollständige Zusammenstellung enthält die Instrumentenkunde der Vermessungstechnik von F. Deumlich [3].

Es fehlen andererseits die Beschreibungen der zugehörigen Instrumente sowie Hinweise auf deren Justierung und die zur Elimination systematischen Fehler geeigneten Messverfahren. Diese finden sich – ausser bei Deumlich – in der für Herbst 1975 vorgesehenen Neuauflage des Bändchens Vermessungskunde I [4].

Auf der nur alle 25 Jahre stattfindenden Kölner Geodätischen Woche im Mai dieses Jahres wurden auf allen Ständen der geodätische Instrumente bauenden Industrie Nivelliere mit automatisch horizontierter Ziellinie gezeigt. Diese erregten vor allem das Interesse des Berufsnachwuchses. Die bereits im Beruf stehenden Besucher dagegen besichtigten nur die Neuerscheinungen, weil ihnen die gängigen Kompensatornivelliere aus der täglichen Berufsarbeit bekannt sind. In den über 25 Jahren zwischen den Kölner Geodätischen Wochen von 1950 und 1975 ist also das Arbeiten mit den «automatischen Nivellieren» selbstverständlich geworden [5].

- [1] Drodofsky, M.: Neuere Nivellierinstrumente. Zeitschr. für Vermessungswesen 1951, S. 225.
- [2] Peschel, H.: Das motorisierte Präzisionsnivelllement – leistungsfähigstes Verfahren genauer Höhenmessung. Z. Vermessungstechnik im VEB-Verlag für Bauwesen in Berlin, 22. Jahrgang (1974), Seite 57f.
- [3] Deumlich, F.: Instrumentenkunde der Vermessungstechnik. 6. Auflage im VEB-Verlag Bauwesen, Berlin 1974.
- [4] Grossmann, W.: Vermessungskunde I, 15. Auflage. Sammlung Göschen, Band 5468. Verlag Walter de Gruyter. Berlin-New York 1975.
- [5] Quellen dieser Abhandlung sind die grösseren Firmenprospekte und -zeitschriften, von den Firmen versandte Sonderdrucke, Besprechungen auf den Ausstellungen mit Firmenvertretern und Korrespondenz mit den Herstellerfirmen.

Adresse des Verfassers
 Prof. Dr. Dr. W. Grossmann,
 Geodätisches Institut, Technische Hochschule Hannover
 Nienburger Strasse 1, D-3 Hannover