

Zeitschrift: Mensuration, photogrammétrie, génie rural
Herausgeber: Schweizerischer Verein für Vermessung und Kulturtechnik (SVVK) =
Société suisse des mensurations et améliorations foncières (SSMAF))
Band: 73-F (1975)
Heft: 3-4: Prof. Dr. F. Kobold zum 70. Geburtstag

Artikel: Eine verbesserte Zwangszentrierung
Autor: Aeschlimann, H.
DOI: <https://doi.org/10.5169/seals-227540>

Nutzungsbedingungen

Die ETH-Bibliothek ist die Anbieterin der digitalisierten Zeitschriften. Sie besitzt keine Urheberrechte an den Zeitschriften und ist nicht verantwortlich für deren Inhalte. Die Rechte liegen in der Regel bei den Herausgebern beziehungsweise den externen Rechteinhabern. [Siehe Rechtliche Hinweise.](#)

Conditions d'utilisation

L'ETH Library est le fournisseur des revues numérisées. Elle ne détient aucun droit d'auteur sur les revues et n'est pas responsable de leur contenu. En règle générale, les droits sont détenus par les éditeurs ou les détenteurs de droits externes. [Voir Informations légales.](#)

Terms of use

The ETH Library is the provider of the digitised journals. It does not own any copyrights to the journals and is not responsible for their content. The rights usually lie with the publishers or the external rights holders. [See Legal notice.](#)

Download PDF: 17.03.2025

ETH-Bibliothek Zürich, E-Periodica, <https://www.e-periodica.ch>

Eine verbesserte Zwangszentrierung

H. Aeschlimann, Aarau

1. Punktversicherung, Zentrierung, Korrekturen an den Messwerten

Die Versicherung eines vermessenen Punktes soll gestatten, ihn jederzeit mit der gewünschten Genauigkeit zu identifizieren. Die zur Ermittlung der gegenseitigen Lage mehrerer Punkte notwendigen Messwerte werden mit Hilfe von Messinstrumenten gewonnen, die vor der Messung in eine bestimmte Lage gegenüber den versicherten Punkten zu bringen sind. Dieses Herbeiführen einer bestimmten Lage ist unter dem Begriff Zentrieren jedem Praktiker zur Genüge bekannt. Da die Punktkoordinaten höchstens so genau sind wie die Zentrierung, wird bei hohen Genauigkeitsanforderungen entweder der Geduldsfaden des Beobachters hoch belastet oder die Fähigkeit zu allerlei Einfällen aller an der Messung Beteiligten herausgefordert.

Die Messwerte beziehen sich auf das Messinstrument und nicht zwangsläufig auf die versicherten Punkte. Die deswegen möglicherweise anzubringenden Korrekturen lassen sich in zwei Gruppen einteilen. Die erste umfasst Korrekturen wegen exzentrischer Aufstellung und wegen ungleichen Instrumentenhöhen. Die zweite umfasst Korrekturen wegen der Orientierung des Messinstrumentes im geodätischen Bezugssystem y, x, h , das heisst wegen der Orientierung der Kreisnullpunkte und des Achssystems des Instrumentes.

Die zur zweiten Gruppe gehörenden Korrekturen brauchen grösstenteils nicht aus eigens dafür angestellten Messungen bestimmt zu werden. Sie lassen sich durch Mess- und Rechenverfahren eliminieren. Beispielsweise werden in Richtungs- und Höhenwinkelmessungen mit Theodoliten die Einflüsse von Achsschiefen und des Nullpunktfehlers am Höhenkreis durch Messen in beiden Lagen ausgeschaltet oder die unbekannt orientierung des Horizontalkreises gleichzeitig mit der Koordinatenberechnung ermittelt. Besondere Messungen verlangt etwa die Berücksichtigung der Stehachsenneigung oder die Eichung eines Orientierungskreises.

Die zur ersten Gruppe gehörenden Korrekturen können nur durch besondere Messungen bestimmt werden, es sei denn, sie werden durch mechanische Mittel am Messinstrument und an der Punktversicherung automatisch auf Null reduziert.

2. Zentrierung und Zwangszentrierung

In den meisten Fällen der Vermessungspraxis genügt die mit Stativen erreichbare Zentriergenauigkeit zwischen Messinstrument und Punktversicherung.

Überall dort, wo Zentrierfehler mit Sicherheit vermieden werden müssen, ist das Messinstrument direkt mit der Punktversicherung mechanisch zu verbinden. Dies erfordert Punktversicherungen beispielsweise auf Pfeilern.

Es ist allgemein bekannt, dass gewisse Messverfahren immer dann nicht befriedigen, wenn das Messinstrument und das im Zielpunkt aufgestellte Gerät nicht hinreichend genau gegenüber einem versicherten Punkt aus-

tauschbar sind. Das klassische Beispiel hierfür ist der freie Polygonzug mit kurzen Seiten. Damit diese Verfahren weniger Einschränkungen unterliegen, wurden verschiedene Systeme zur mechanischen Zwangszentrierung auf Stativen entwickelt. Sie verbessern die Zentrierung gegenüber dem versicherten Punkt nicht, hingegen wird dadurch auf jedem Stativkopf ein neuer Punkt festgelegt, auf den sich die Messwerte ohne Zentrierfehler beziehen. Aus praktischen Gründen werden die stativfesten Teile der Vorrichtung zur Zwangszentrierung und die Punktversicherung für Pfeiler gleich ausgeführt.

3. Neue Anforderungen an die Zwangszentrierung

In den letzten Jahren wurden die Dienste der Geodäsie von verschiedenen Wissenschaften beansprucht, besonders vom Bauingenieurwesen und von einigen Gebieten der Geophysik. Ihren Problemen gemeinsam sind die geringen Entfernungen zwischen den Punkten und die oft geforderte hohe Nachbargenauigkeit. Ohne Zwangszentrierung ist keine Lösung denkbar. Alle bisher gebräuchlichen Vorrichtungen liefern jedoch keine konstanten Kippachs- und Zielhöhen (Instrumentenhöhen). Je kleiner die Ausdehnung des zu messenden geodätischen Netzes ist, und je genauer die räumlichen Koordinaten der Netzpunkte verlangt werden, um so empfindlicher stört dieser Mangel.

Der Grund für ungleiche Instrumentenhöhen liegt in der Horizontiervorrichtung. Freilich lässt sich die Kippachs- oder Zielhöhe über dem versicherten Punkt – oft zwar nur sehr mühsam – hinreichend genau bestimmen, oder durch den bekannten Kniff, eine bestimmte Fusschraube festzuhalten, konstant halten. Letzten Endes lässt sich das Problem nur mit einer dreidimensionalen, Lage und Höhe festlegenden Zwangszentrierung lösen. Eine derartige Vorrichtung wird im folgenden beschrieben.

4. Beziehungen zwischen Messwert und Punktversicherung

Horizontalrichtungen beziehen sich auf die Stehachse, Höhenwinkel und Distanzen auf die Kippachse des Messinstrumentes. Damit sich die Messwerte auf den versicherten Punkt beziehen, muss dieser auf der Stehachse liegen, die Stehachse muss lotrecht stehen, und der Höhenunterschied zwischen versichertem Punkt und Kippachse muss genügend genau bekannt sein. Dabei wird vorausgesetzt, dass Stehachse und Kippachse sich schneiden.

Diese Bedingungen werden durch die Freiburger Kugel, wie sie vom T 3 her bekannt ist, in dem am Anfang von Abschnitt 2 beschriebenen Sinne erfüllt. Dieses System ist nur für Beobachtungen auf Pfeilern geeignet. Es hat den Nachteil, nicht mit einer bestehenden Vorrichtung zur Zwangszentrierung unter Einhaltung der ihm innewohnenden Genauigkeit kombiniert werden zu können. Ein Bolzen mit zentraler Bohrung zur Aufnahme der am Theodolit befestigten Kugel dient als Punktversicherung. Eine erste Verbesserung brachten Pfeilergrundplatten, die für alle durch diese Bolzen versicherten Punkte vorgesehen sind. Sie ermöglichen zwangszentriertes Auswechseln von Messinstrumenten zwischen Pfeilern und Stativen. Ein weiterer Schritt erfolgte durch neue Punkt-

versicherungen. Sie bestehen aus dem stativfesten Teil der Vorrichtung zur Zwangszentrierung, welche direkt auf den Pfeilern einbetoniert werden (Abb. 1). Damit sind Pfeilergrundplatten überflüssig.

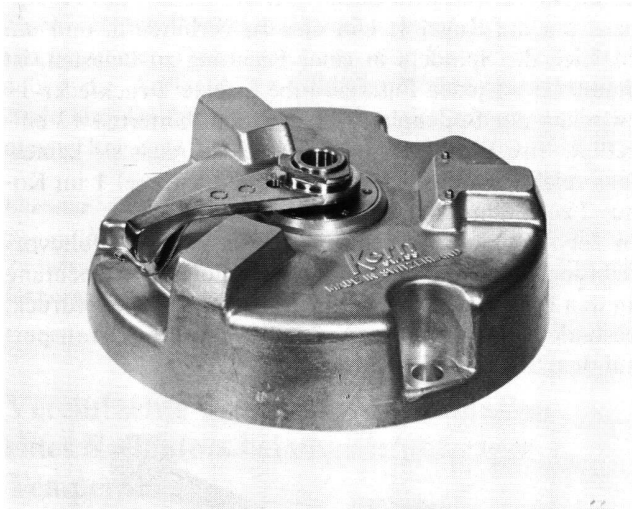


Abbildung 1 Punktversicherung durch Zentrierplatte. Die Zentrierplatte wird entweder auf dem Pfeiler einbetoniert oder durch Schrauben und Kunststoffdübel befestigt. Sind die Zentrierplatten der Witterung ausgesetzt, so müssen sie durch eine Haube geschützt werden.

5. Zwangszentrierung mit konstanter Instrumentenhöhe

Mechanisches Prinzip

Damit die Instrumentenhöhe über dem versicherten Punkt durch das Horizontieren nicht verändert wird, muss bei der aus statischen Gründen günstigen Dreipunktlagerung einer der drei Auflagepunkte in die Stehachse gelegt und gegenüber der Punktversicherung festgehalten werden. Mechanisch am einfachsten lässt sich das durch ein Gelenk in der Stehachse, bestehend aus Kugel und Konus, lösen. Konstruktiv muss dafür gesorgt werden, dass einerseits das Zentrum der Kugel auf der Achse des die Stütze und den Teilkreis zentrierenden Zylinders liegt, und dass andererseits der zur Zwangszentriervorrichtung gehörende Zentrierzapfen und der Konus koaxial sind, und dass deren Achse senkrecht auf der Auflagefläche des Messinstrumentes steht.

Mit Hilfe einer Horizontiervorrichtung, die bloss noch zwei Fusschrauben aufweisen darf, wird die Stehachse des Instrumentes um das Zentrum der Kugel gekippt. Um ihre Handhabung bequemer zu gestalten, werden sie in einem rechten Winkel zueinander angeordnet. Damit lässt sich die Stützenlibelle in beiden zur Horizontierung notwendigen senkrecht aufeinander stehenden Richtungen gleich genau einstellen.

Theodolite benötigen eine azimutale Führung des Unterteils, damit die Orientierung des Teilkreises nach durchgeführter Horizontierung sich gegenüber der Instrumentenaufgabe nicht ändern kann. Da die Fusschrauben wegen dem Gewindenspiel und dem Fettfilm fragwürdige Führungselemente sind, wird das Unterteil durch eine Feder gegen einen Anschlag gedrückt.

Die gleichen geometrischen Anforderungen wie für

Theodolite gelten auch für Zielmarken, Stützen von Distanzmessern und Reflektoren. Hingegen genügen Fusschrauben zur azimutalen Führung.

Die unveränderliche Instrumentenhöhe gestattet die Höhentoleranzen so weit einzuengen, dass alle Messinstrumente für den praktischen Gebrauch als gleich hoch gelten können, und insbesondere die Höhen der Zielmarken genau abstimbar sind.

Wesentlich ist ausserdem die statisch bestimmte Lagerung des Instrumentenunterteils in der Horizontiervorrichtung. Damit werden Spannungen wegen Zwängen zwischen Unterteil und Horizontiervorrichtung verhindert. Zugleich können sich Spannungen in der Vorrichtung zur Befestigung des Messinstrumentes auf Stativen oder Pfeilern nicht auswirken.

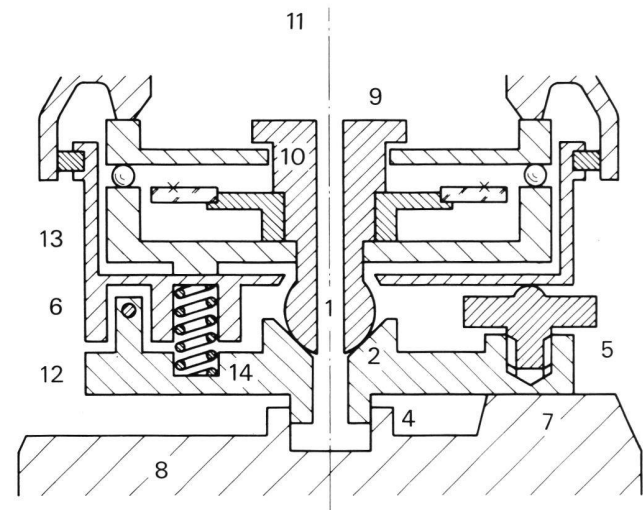


Abbildung 2 Schematischer Schnitt durch den Unterteil eines Theodolits mit konstanter Kippachshöhe Kugelgelenk in der Stehachse, bestehend aus:

- 1 Kugel
- 2 Konus

Zwangszentrierung, gewährleistet durch:

- 3 Zentrierzapfen am Theodolit
- 4 Zentrierbohrung in der Zentrierplatte

Der Schnittpunkt der Achse der Bohrung 3 mit der Auflageebene 7 definiert den versicherten Punkt:

- 5 Horizontierschraube
- 6 azimutale Führung
- 7 Auflageebene für das Messinstrument

8 Auflageplatte mit Vorrichtung zur Zwangszentrierung und Befestigung für das Messinstrument.

Sie ist entweder Bestandteil des Stativkopfes oder wird als Zentrierplatte in Pfeilern einbetoniert.

- 9 Zentrierzylinder
- 10 Zentrierung der Stütze
- 11 Stehachse
- 12 Bodenplatte des Theodolits
- 13 Unterteil
- 14 Druckfeder

Konstruktive Einzelheiten

Die Ziffern beziehen sich auf die Abbildung 2.

Als versicherter Punkt gilt der Durchstosspunkt der Achse von Bohrung 4 mit der durch die Auflagen 7 definierten Ebene.

Fest mit der Bodenplatte 12 des Messinstrumentes sind der Zentrierzapfen 3 und der Konus 2 verbunden. Das Zentrum der im Konus liegenden Kugel 1 bildet den instrumentenfesten Bezugspunkt der Messungen. Da die Abmessungen aller, das Kugelzentrum gegenüber dem versicherten Punkt festlegender Teile ohne Mühe sehr genau eingehalten werden können, ist bei Auswechseln von Instrumenten die Vergleichbarkeit aller Messwerte immer, auch bei geneigter Auflageebene 7, gesichert.

Bei wechselnder Neigung der Auflageebene 7, etwa bei sich neigenden Pfeilern, wäre, um theoretisch streng zu bleiben, die oben stehende Definition des versicherten Punktes zu modifizieren. Theoretisch streng liegt der versicherte Punkt im Zentrum der Kugel 1. Um ihn gegenüber einem der oben definierten Punkte identifizieren zu können, sind Bodenplatten 12 mit Konen 2 und eingelegten Kugeln 1 von hinreichend genau gleichen Dimensionen notwendig. Diese Forderung ist mechanisch ohne besondere Mühe zu erfüllen.

Ein Punkt der Stehachse 11 wird durch das Zentrum 10 der mechanischen Führung des drehbaren Oberteils festgelegt. Die Stehachse, das heisst die Drehachse des Oberteils, steht nach dem Horizontieren senkrecht, gleichzeitig aus mechanischen Gründen auch der Zentrierzylinder 9. Das Zentrum 10 des Oberteils, das den Schnittpunkt aller gemessenen Horizontalrichtungen definiert, liegt damit auf der Lotlinie durch den versicherten Punkt.

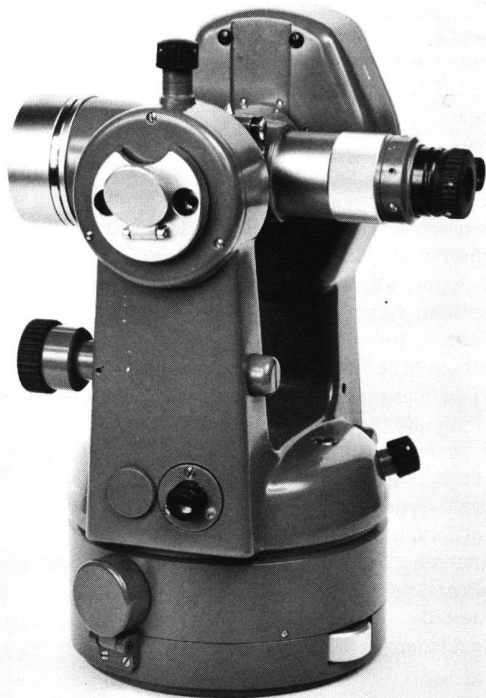


Abbildung 3 Versuchs-DKM2-A mit konstanter Kippachshöhe von 190,0 mm über dem versicherten Punkt. Die Kippachshöhe lässt sich auf $\pm 0,1$ mm abstimmen.

Das Gewicht des Messinstrumentes wird von der Kugel 1 getragen. Die Spindeln der Horizontierschrauben sind daher bei einem bezüglich der Stehachse ausgewuchteten Gerät grundsätzlich nicht belastet. Da aus kinematischen Gründen das Instrument auf den Spindeln bloss aufliegen darf, besteht dazu noch die Gefahr des Abkippens um die Kugel 1. Um dies zu verhindern, und um zugleich die Spindeln in einer Richtung zu belasten, ist diametral zu jeder Fusschraube je eine Druckfeder 14 zwischen der Bodenplatte 12 und dem Unterteil 13 eingefügt. Ihre Federkraft ist so bemessen, dass sie keinesfalls reicht, um die sichere Führung der Kugel 1 im Konus 2 zu gefährden.

In der Abbildung 2 nicht dargestellt sind die Haltevorrichtung der Kugel im Konus und die Fangvorrichtung an den Fusschrauben für ein entgegen dem Federdruck, besonders während dem Aufstellen oder dem Transport auf dem Stativ abkippendes Gerät.

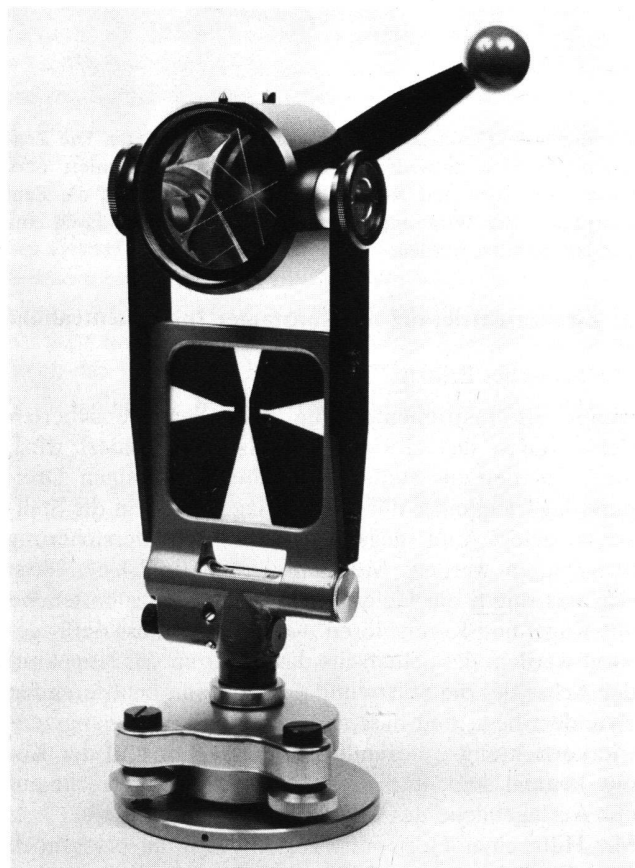


Abbildung 4 Versuchs-Zielmarke mit Reflektor zu Mekometer. Die Zielhöhe ist wie beim bestehenden DKM2-A auf 171 mm eingestellt, die Kippachshöhe des Reflektors stimmt mit derjenigen des Mekometers überein. Die Zielhöhe lässt sich prinzipiell mit einer Genauigkeit von $\pm 0,1$ mm auf jede Kippachshöhe eines Theodolits bringen.

6. Versuchsgeräte

Versuchsweise wurden je ein DKM2-A und eine Zielmarke mit konstanter Instrumentenhöhe ausgerüstet (Abb. 3 und 4).

Die statisch bestimmte Lagerung des Unterteils auf dem Horizontiersystem bewirkt eine sehr gute Stabilität der

Stehachsrichtung, auch unmittelbar nach abgeschlossener Horizontierung.

Die anfänglich herrschenden Bedenken wegen der Feinfühligkeit der Horizontierung erwiesen sich als unbegründet, sie ist im Gegenteil besser als beim normalen DKM2-A. Die Anordnung der beiden Fusschrauben in einem rechten Winkel zueinander macht das Horizontieren bequemer. Dadurch kommt eine Fusschraube zwar neben die Auflagen am Stativkopf zu liegen, für das Auge und das Gefühl ein Nachteil, der jedoch durch die messtechnischen Vorteile mehr als aufgewogen wird.

Literatur

Tarczy-Hornoch, A.: Über die Entwicklung der geodätischen Zwangszentrierungen. Österreichische Zeitschrift für Vermessungswesen, Baden bei Wien 1963, S. 133.

Riemann, W.: Beitrag zur Systematik geodätischer Zwangszentrierungen. Zeitschrift für Vermessungswesen, Stuttgart 1967, S. 396.

Weiser, G.: Zentriergenauigkeit bei der Kombination zweier Zwangszentriersysteme. Allgemeine Vermessungsnachrichten, Karlsruhe 1970, S. 427.

Vencovsky, M.: Eine sehr genaue Zentriervorrichtung. Mitteilungen aus dem Markscheidewesen, Herne (Westfalen) 1971, S. 23.

Adresse des Verfassers

Dr. H. Aeschlimann, Kern & Co. AG, 5001 Aarau

Vereinfachte Theorie der Deformation eines Reflektors bei ungleichmässiger Temperatur

A. Dalcher, Aarau

Bei der elektro-optischen Distanzmessung werden «Trippelprismen»-Reflektoren verwendet. Diese reagieren auf Temperaturänderungen.

Die Berechnung erfolgt in zwei Schritten. Zuerst wird der Verlauf der Temperatur ermittelt, dann befassen wir uns mit den daraus resultierenden Spannungen und Deformationen.

Zur Vereinfachung der Rechnung reduzieren wir das räumliche Problem auf ein ebenes. Wir berechnen den Temperaturausgleich in einem rechtwinkligen, gleichschenkligen Dreieck und geben einen Ansatz für die Deformationen.

1. Die Berechnung des Temperaturausgleiches

Bezeichnungen:

- L Länge einer Kathete
- a Wärmeleitfähigkeit
- s spezifische Wärme
- ρ Dichte
- λ Wärmeübergangszahl für den Rand des Dreiecks
- t Zeit
- T Temperatur
- N nach aussen gerichtete Normale in einem Randpunkt des Dreiecks

Im Innern des Dreiecks gilt die Wärmeleitungsgleichung

$$a \left(\frac{\partial^2 T}{\partial x^2} + \frac{\partial^2 T}{\partial y^2} \right) = \rho s \frac{\partial T}{\partial t}. \quad (1.1)$$

Am Anfang (zur Zeit $t = 0$) sei die Temperatur gleichmässig = 1

$$T(x, y, t = 0) = 1. \quad (1.2)$$

Dann werde die Umgebungstemperatur plötzlich auf 0 gebracht. Der Wärmeübergang am Rand genügt nun der Gleichung

$$a \frac{\partial T}{\partial N} = -\lambda T \quad (1.3)$$

In einigen einfachen Fällen lässt sich der Temperaturverlauf exakt angeben. Wenn die Wärmeübergangszahl λ unendlich ist, wird nach (1.3) auf dem Rand $T = 0$.

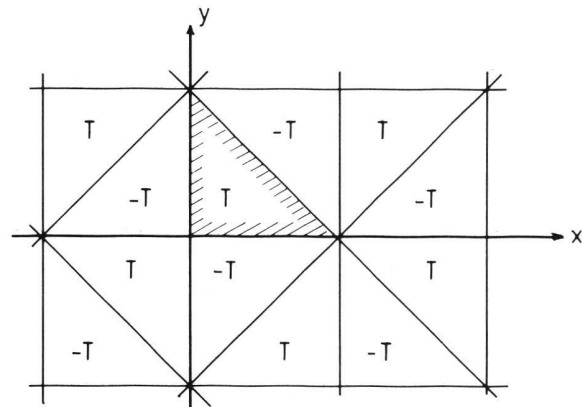


Abbildung 1 Die Fortsetzung der Temperatur durch Spiegelungen bei $\lambda = \infty$.

Man kann durch Spiegeln den Temperaturverlauf auf die ganze Ebene fortsetzen, wie dies in Abbildung 1 dargestellt ist. Die Temperatur hat in x und in y die Periode $2L$, kann also durch eine Fourierreihe dargestellt werden. Wegen $T(-x, y) = -T(x, y)$ und $T(x, -y) = -T(x, y)$ kommen nur sin-Glieder vor. Die Koeffizienten bezeichnen wir mit a_{nm} . Es ist

$$T(x, y, t) = \sum_{nm} a_{nm}(t) \sin n \pi x/L \sin m \pi y/L.$$

Aus $T(y, x) = T(x, y)$ folgt $a_{mn} = a_{nm}$ und aus $T(L-x, L-y) = -T(x, y)$ schliessen wir $a_{nm} = 0$, falls $n + m$ eine gerade Zahl ist.

Jedes Glied der Fourierreihe muss die Differentialgleichung (1.1) erfüllen. Dies führt auf

$$-a a_{nm}(t) (n^2 + m^2) \pi^2/L^2 = \rho s \frac{da_{nm}(t)}{dt}.$$