

Zeitschrift: Vermessung, Photogrammetrie, Kulturtechnik : VPK = Mensuration, photogrammétrie, génie rural

Herausgeber: Schweizerischer Verein für Vermessung und Kulturtechnik (SVVK) = Société suisse des mensurations et améliorations foncières (SSMAF)

Band: 74 (1976)

Heft: 4

Artikel: Automatisches Zeichnen : Zwischenbericht der SVVK-Automationskommission

Autor: Conzett, R.

DOI: <https://doi.org/10.5169/seals-228343>

Nutzungsbedingungen

Die ETH-Bibliothek ist die Anbieterin der digitalisierten Zeitschriften. Sie besitzt keine Urheberrechte an den Zeitschriften und ist nicht verantwortlich für deren Inhalte. Die Rechte liegen in der Regel bei den Herausgebern beziehungsweise den externen Rechteinhabern. [Siehe Rechtliche Hinweise.](#)

Conditions d'utilisation

L'ETH Library est le fournisseur des revues numérisées. Elle ne détient aucun droit d'auteur sur les revues et n'est pas responsable de leur contenu. En règle générale, les droits sont détenus par les éditeurs ou les détenteurs de droits externes. [Voir Informations légales.](#)

Terms of use

The ETH Library is the provider of the digitised journals. It does not own any copyrights to the journals and is not responsible for their content. The rights usually lie with the publishers or the external rights holders. [See Legal notice.](#)

Download PDF: 15.03.2025

ETH-Bibliothek Zürich, E-Periodica, <https://www.e-periodica.ch>

Automatisches Zeichnen

Zwischenbericht der SVVK-Automationskommission

Résumé

Rapport intermédiaire de la Commission d'automatisation SSMAF

1. Remarques préliminaires

Ce rapport a pour but de cerner le problème du dessin automatique, à l'exclusion du report de points seuls et des dessins de contrôle. Les problèmes à reconsidérer sont en particulier ceux de la saisie des données, de leur mise à jour et de la correction des fautes. On doit pouvoir obtenir des plans de contenu, d'échelle et de périmètre différents. Ce rapport ne donne pas de conclusion, mais fait simple le point sur l'état actuel de ces problèmes, qui ont une grande importance, en particulier pour «le cadastre polyvalent». Le dessin automatique est subordonné à l'existence d'une banque de données.

2. Saisie de données

On présente les divers types de données nécessaires et la diversité de structure qu'elles peuvent revêtir. L'utilisation d'un écran graphique interactif peut être très précieuse pour fournir certains éléments complémentaires (liaisons entre points, placement des écritures, etc. ...).

3. Structuration des données

Il faut distinguer les données de la *banque* de celles nécessaires au *dessin*. La structuration des données se fait en deux étapes: d'abord entre la saisie des données et la création de la banque, puis entre la banque et son exploitation pour le dessin.

4. Exploitation des données

Ce paragraphe présente différents types d'équipements de dessin automatique (coordinatographe, plotter, hardcopy d'écran graphique, etc. ...), ainsi que divers supports et moyens de dessin (encre, gravure, etc. ...).

On décrit divers moyens pour le stockage des données et l'accès à celles-ci en vue de leur exploitation.

5. Mise à jour en mode interactif

La mise à jour d'un plan consiste en une mise à jour des données de la banque. La solution de ce problème est facilitée par un système et un langage permettant le travail conversationnel.

6. *Présentation de divers systèmes*

6.1 Applicon Graphic System AGS/700, version ETH Zurich

6.2 Gracos Graphical Control System

6.3 System Coragraph DC3

6.4 System Ferranti Freedraft

6.5 Système de CALMA COMPANY

7. *Conclusions*

Bien que différents, les systèmes présentent des caractéristiques communes:

- Utilisation d'un écran graphique interactif
- Dessin automatique définitif indépendant du système «ordinateur central – banque de données»
- Utilisation de divers périphériques
- Structuration rigoureuse des données

7. Conclusions

Pour le dessin proprement dit, la tendance actuelle est à l'utilisation de petits ordinateurs comme unités de travail et de contrôle.

Le dessin automatique n'est pas une opération autonome. Seule l'utilisation interactive d'une banque de données donne satisfaction.

Un système complet – software et hardware – est très coûteux et ne peut être envisagé que par des administrations importantes, ou par des entreprises regroupant les besoins de nombreux utilisateurs.

Le dessin automatique n'est pas une opération autonome. Seule l'utilisation interactive d'une banque de données donne satisfaction.

Un système complet – software et hardware – est très coûteux et ne peut être envisagé que par des administrations importantes, ou par des entreprises regroupant les besoins de nombreux utilisateurs.

Un système complet – software et hardware – est très coûteux et ne peut être envisagé que par des administrations importantes, ou par des entreprises regroupant les besoins de nombreux utilisateurs.

1. Einführende Bemerkungen; Zielsetzung für diesen Bericht

1.1 Automatisch erstellte Zeichnungen werden schon seit einigen Jahren vorgeführt; trotzdem ist das automatische Zeichnen für die schweizerische Praxis noch nicht befriedigend gelöst. Vor allem sind die Methoden der *Datenerfassung* und der *Fehlerkorrektur* zu verbessern, und das *Konzept* der *Nachführung* von Plänen ist grundsätzlich zu überdenken.

1.2 Sogenannte *Kontrollzeichnungen*, mit denen man Flächendefinitionen oder Nachführungen überprüft, werden *nicht in diesem Bericht* behandelt. Sie haben sich unter bestimmten Voraussetzungen gut eingeführt und bewährt. Um aber den Begriff «Automatisches Zeichnen» klar abzugrenzen, und um Verwirrungen zu vermeiden, werden diese besonderen Formen des «Automatischen Zeichnens» hier nicht einbezogen.

1.3 Ebenfalls klar zu unterscheiden vom Automatischen Zeichnen ist das *automatische Auftragen* (Kartieren) von Punkten; auch hier haben sich gute, praktische Lösungen eingeführt, die aus den gleichen Gründen hier nicht besprochen werden.

1.4 Dieser Bericht befasst sich mit dem Problem, *Pläne* (vor allem Grundbuchpläne) im wesentlichen *vollautomatisch zu zeichnen*. Dabei soll die Zeichnung nicht Endprodukt, sondern eine Darstellung des Datenzustandes in einem bestimmten Zeitpunkt sein. Im Vorder-

grund steht ein Konzept, bei dem in einem Datenbanksystem Daten laufend nachgeführt oder korrigiert werden, so dass jederzeit eine nachgeführte Zeichnung automatisch erstellt werden kann. Eine solche Datenbank entsteht bei einer Neuvermessung oder ist aus vorhandenen Plänen oder durch eine Neubearbeitung vorliegender Unterlagen aufzubauen. Das wird immer recht aufwendig sein; der Nutzen liegt in der späteren flexiblen Anwendung. Die Realisierung solcher Systeme wird meist schrittweise erfolgen.

1.5 Das Konzept soll ermöglichen, *Pläne* mit verschiedenem, *modifizierbarem Inhalt* automatisch zu erstellen. Der Planinhalt ist dazu in verschiedene Kategorien zu gliedern: etwa in Basispunkte, Grenzen, Gebäude, Leitungen, Kulturgrenzen, Baulinien usw. Zur Veranschaulichung denke man sich für jede Datenkategorie eine Deckpause; man nennt diese Daten-Organisation deshalb auch Deckblattsystem. Die einzelnen Deckblätter sollen für eine automatisch erstellte Zeichnung beliebig kombiniert werden können. Neben dem eigentlichen graphischen Planinhalt sind Verknüpfungen mit weiteren administrativen und technischen Daten zu beachten. Beispiele: Postadressen, Leitungsdimensionen.

1.6 Das Konzept ist nicht an fest vorgegebene *Planeinteilungen* gebunden; es sollen Inselpläne mit beliebigem Perimeter, aber auch Rahmenpläne erstellbar sein. Auch der *Massstab* ist frei wählbar. Dadurch und durch

die in Ziffer 1.5 erwähnte Kombinationsfähigkeit eröffnen sich über das Automatische Zeichnen neue Möglichkeiten, Pläne in verschiedensten Varianten rasch herzustellen. Die Datenbank soll deshalb möglichst den ganzen Anwendungsbereich umfassen.

1.7 Wichtige Einzelheiten, wie *Numerierung, Beschriftung, Strichstärke* usw., bedürfen besonderer Aufmerksamkeit, wenn die graphische Qualität der Pläne befriedigen soll.

1.8 Der Zwischenbericht wird diese Probleme noch *nicht abschliessend behandeln* können. Es wird vielmehr versucht, den derzeitigen *Stand der Entwicklung* aufzuzeigen und auf laufende Entwicklungsarbeiten hinzuweisen. Besonderes Gewicht kommt dabei dem Problemkreis «*Mehrzweckkataster*» zu. Deshalb wird die Bedeutung der Speicherung der sogenannten Situationsdaten unterstrichen, auf die auch im nächsten Bericht «Register und Tabellen» hingewiesen wird.

2. Datenerfassung

2.1 Die für die Zeichnung erforderlichen Daten haben keine einheitliche Form. So wird man etwa, um eine *Parzelle* im Plan darstellen zu können, den Parzellennummern die zugehörigen Grenzpunktnummern in der richtigen Reihenfolge zuordnen und angeben, wie die Verbindung zwischen den Punkten zu zeichnen ist. In einer anderen Datei sind die den Punktnummern entsprechenden Koordinaten mit den Versicherungssymbolen zu speichern.

2.2 Anders wird man wohl die *Situationsdaten* organisieren. Sie können als Sequenzen von Koordinatenpaaren gespeichert sein.

2.3 Grenzpunktkoordinaten und teilweise auch Situationskoordinaten ergeben sich aus kontrollierten Aufnahme- und Rechenverfahren über *Berechnungsmodule* innerhalb oder ausserhalb des Systems.

2.4 Situationskoordinaten können auch auf andere Art entstehen: tachymetrisch, photogrammetrisch oder durch Digitalisieren. Will man die *Punktverbindungen* für die Zeichnung angeben, so drängt es sich auf, *Bildschirme* einzusetzen, auf denen solche Verbindungen «gezeigt» werden können. Zur Kontrolle dieser Verbindungen eignen sich interaktive Systeme oder auch schnelle Plotter.

2.5 Auch *Punktnummern* und *Schriften* als Planelemente werden wohl am einfachsten mit Hilfe eines *interaktiven Bildschirms* richtig plaziert.

2.6 Neben interaktiven Bildschirmsystemen mit Lichtgriffel oder steuerbarem Strichkreuz kommen Geräte in Frage, die funktional Ähnliches leisten.

2.7 *Problemorientierte Anweisungen* spielen bei der Planbearbeitung eine wichtige Rolle; sie werden später erläutert.

3. Datenaufbereitung

3.1 Um in der Datenbank für die automatische Zeichnung einheitlich organisierte Daten zu erhalten, müssen – wie schon in Ziffer 2 angedeutet – die auf verschiedene Art erfassten *Daten aufgearbeitet* werden.

3.2 Es ist zwischen diesen Eingabedaten für das *Datenbanksystem* und den Eingabedaten für die *Zeichenmaschinen* zu unterscheiden. Die verschiedenen Fabrikate

dieser Geräte verlangen verschieden aufgearbeitete Eingaben.

3.3 Die Datenaufbereitung ist somit ein Verbindungs-glied zwischen Datenerfassung und Datenbank einerseits und Datenbank und Datenausgabe andererseits. Nur Daten, die in einem Datenbanksystem organisiert sind, können meist mit Schlüsselworten abgerufen werden.

4. Datenausgabe

4.1 Automatische Zeichnungen hoher Qualität werden durch *Präzisionsmaschinen*, die meist ebene Zeichenflächen haben (flat bed plotter), erstellt. Die schnelleren, weniger genauen Geräte bezeichnet man meist einfach als *Plotter*; der Zeichenträger wird bei einigen Plottern auf Trommeln aufgespannt. Auch *Photokopien* von Bildschirmgeräten können hier als «Zeichnungen» betrachtet werden.

4.2 Zeichenmaschinen arbeiten oft wahlweise mit Kugelschreiber, Tinte, Tusche, Graviersticheln oder Lichtköpfen auf entsprechenden konventionellen oder speziellen *Zeichenträgern*.

4.3 Zu den Zeichenmaschinen gehören oft eigene Rechner, sogenannte Controller, die einen Teil der Datenaufbereitung für die Zeichnung übernehmen und deshalb den Umfang der in die Zeichenmaschine einzu-gebenden Daten reduzieren. So werden zum Beispiel Interpolationsberechnungen für gekrümmte Linien oft von der Zeichenanlage übernommen. Zeichensymbole können meist mit Schlüsselworten abgerufen werden.

5. Datenspeicherung

5.1 Der Begriff Datenbank ist eine zusammenfassende abstrakte Bezeichnung einer Speicherorganisation, die auf die *Struktur der Daten* und deren *Abfrage* Rücksicht nimmt, im übrigen aber sehr verschieden gestaltet sein kann.

5.2 Neben den Speichern, auf die der Grosscomputer dauernd direkt (on line) zugreifen kann, kommen auch *dezentralisierte Speichermedien* im Zugriffsbereich des Controllers oder eines Satelliten in Frage, die vom System losgelöst werden und unabhängig (off line) an Zeichenmaschinen angeschlossen werden.

5.3 In diesem Zusammenhang sind die sogenannten *Betriebssysteme* der Computer von besonderer Bedeutung. Sie steuern und überwachen den Rechen- und Zeichnungsablauf und ermöglichen damit erst den Einsatz von peripheren Geräten und Anwendungsprogrammen. Sie enthalten meist auch Teile, die der Datenkontrolle insbesondere für die Datenübertragung dienen.

6. Interaktive Nachführung

6.1 Wenn man die automatisch gezeichneten Pläne als eine spezielle, anpassungsfähige Darstellung des Inhaltes einer Datenbank auffasst, so ist damit die Nachführung der Pläne auf die Nachführung der Datenbank zurückgeführt. Primär sind somit die *gespeicherten Daten nachzuführen*, damit jederzeit nachgeführte Pläne automatisch erstellt werden können.

6.2 Diese Nachführung wird durch eine besondere, *problemorientierte Befehlssprache* erleichtert, die auf geometrische Aufgaben abgestimmt ist und in der ins-

besondere alle Befehle für das Zeichnen von Linien und das Rechnen von Koordinaten vorkommen müssen. Wenn sich beim Einsatz Anweisung und Ausführung unmittelbar folgen, nennt man eine solche Betriebsart *konversationell* oder *interaktiv*.

6.3 Die Interaktivität ist auch notwendig, um die graphische Qualität der Pläne zu gewährleisten. Neben den gespeicherten Koordinaten und Punktverbindungen müssen graphische Komponenten wie *Strichstärke*, *Plazierung von Nummern* und *Schriften* usw. oft von Fall zu Fall vorgegeben werden. Dies vollzieht sich ebenfalls zweckmässig über interaktive Bildschirmsysteme oder entsprechende Einheiten.

7. Kurze Beschreibung einiger funktionstüchtiger Systeme

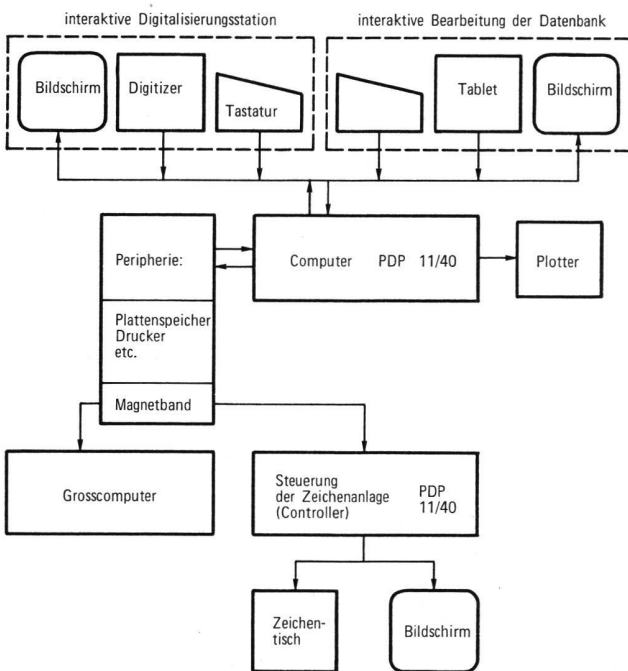
Die folgenden Darstellungen einiger Systeme dienen dazu, die vorangegangenen Abschnitte anschaulicher zu machen.

7.1 Das Applicon Graphic System AGS/700, Version ETH Zürich

7.11 Einführende Bemerkungen:

Dieses System ist am Institut für Kartographie der ETH Zürich installiert und wird zurzeit erprobt. Das Grundsystem ist seit 1969 auf dem Markt und – wenn auch für einfachere Anwendungen – in über 150 Exemplaren im praktischen Einsatz.

7.12 Systemübersicht (Hardware):



7.13 Programmsystem (Software):

Betriebssystem:

- Es ist möglich, gleichzeitig verschiedene Operationen (digitalisieren, mutieren, zeichnen usw.) durchzuführen;
- Es erlaubt dem Benutzer, selbst programmierte Arbeitsmodule einzubauen;

Arbeitsmodule:

- Digitalisieren im interaktiven Betrieb;
- Mutieren im interaktiven Betrieb;
- Darstellen beliebiger Ausschnitte in beliebigem

Massstab auf dem Bildschirm und auf dem on-line-Plotter;

- Plazieren, Verschieben, Drehen, Verknüpfen, Kopieren, Löschen usw. von graphischen Elementen beim Einsatz der verschiedenen Peripherie-Einheiten mit über 100 leistungsfähigen Digitalisier- und Redigierbefehlen.
- Aufbereiten der Zeichnungselemente im interaktiven Betrieb: Strichstärke variieren, schraffieren, beschriften usw.;
- Ausgabe der am Bildschirm bearbeiteten Ausschnitte auf periphere Speichermedien; so können unabhängig vom interaktiven System Präzisionszeichnungen erstellt werden.

7.14 Datenstruktur:

- Das System enthält eine Reihe von graphischen Elementtypen (Rechtecke, Kreisbogen, Polynome und Kombinationen davon), denen für bestimmte Anwendungen Parameter (Namen, Stellung, Grösse, Plazierung) zugeordnet werden. Diese Komponenten sind mit sehr kurzen Zugriffszeiten verfügbar.
- Die Mutationsbefehle beziehen sich auf bis zu 16 Datenkategorien, die nach dem Deckblattsystem organisiert sind.
- Graphische Komponenten können beliebig in Gruppen zusammengefasst oder getrennt werden.
- Text (max. 500 Zeichen) kann mit Zeichenkomponenten verknüpft werden.

7.15 Besondere Charakterisierung:

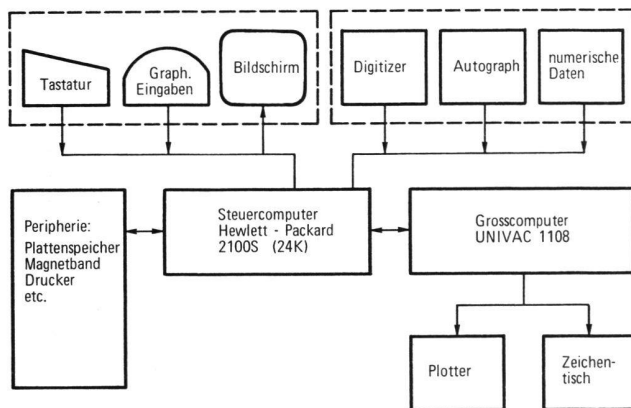
Das hier beschriebene System ist besonders auf kartographische Anwendungen ausgerichtet.

7.2 Das «GRACOS» Graphical Control System

7.21 Einführende Bemerkungen:

GRACOS wird durch die Firma SENAP in Zürich vertreten und steht seit 1974 in praktischem Einsatz.

7.22 Systemübersicht (Minimalkonfiguration):



7.23 Programmsystem:

Betriebssystem:

- Steuerung des in 6 Segmente gegliederten Programmsystems
- Verwaltung der Dateien
- interaktiver Betrieb bei der Datenaufbereitung und -ausgabe

Anwendungsmodule:

- Definieren, Abändern, Löschen von vorhandenen graphischen Elementen,

- Identifizieren, Abtragen, Berechnen von Punkten und Elementen,
- Trennen und Zusammenfügen von Elementen,
- Beschaffen, Plazieren von Text und Nummern,
- Überwachen von Digitalisierungen,
- Flexible Codierung der Daten für Zeichentisch und Digitalisierungsgerät. Module zur Darstellung beliebiger Ausschnitte in beliebigem Massstab auf dem Bildschirm,
- Erweiterung durch Module nach Bedürfnis möglich.

7.24 Datenstruktur:

- Alle Daten der Pläne befinden sich auf auswechselbaren Plattenspeichern,
- bis zu 120 «Deckblattebenen»,
- Koordinaten können in einem Maschinensystem oder im Landessystem gespeichert werden.

7.25 Besondere Charakterisierung:

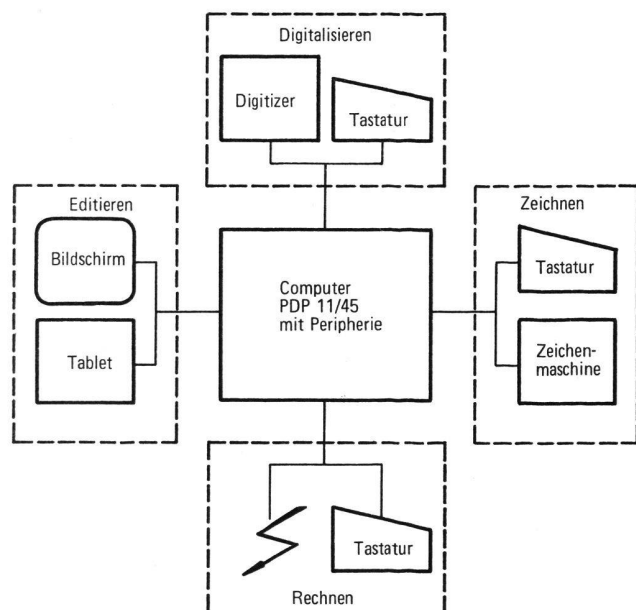
Das System GRACOS ist, mit dem norwegischen kartographischen System «MAPGEN» verbunden, seit 1974 in Melun/Paris installiert. Hauptanwendungsgebiet ist zurzeit die Herstellung von grossmassstäblichen Situations- und Katasterplänen, wobei die Daten auf verschiedene Art erfasst werden: Photogrammetrische Auswertung von Luftbildern, Digitalisierung bestehender Pläne und direkte Aufnahme im Gelände. Eine Weiterentwicklung zu einem Mehrzweckkataster für eine französische Stadt in der Grösse von 500 000 Einwohnern ist gegenwärtig in Arbeit und soll demnächst einsatzbereit sein.

7.3 Das System Coragraph DC3

7.31 Einführende Bemerkungen:

Coragraph DC3 ist ein von der Firma Contraves entwickeltes interaktives System zur Lösung geometrischer Aufgaben.

7.32 Systemübersicht (Hardware):



7.33 Programmsystem (Software):

Anwendungsmodule:

- Digitalisieren: Die mit dem Digitalisierungsgerät

Codimat B erfassten Daten können auf einem Bildschirm überprüft und in eine Datenbank abgespeichert werden.

- Datenaufbereitung (editieren): Mit Hilfe des graphischen Tablett (mit Eingabestift) können 30 Editieranweisungen (zum Beispiel löschen, ersetzen, einfügen, verschieben, umbenennen) durchgeführt und am Bildschirm überwacht werden. So wird auch die Datenbank nachgeführt.

- Rechnen: Es können mit den Daten zum Beispiel beliebige, frei programmierbare FORTRAN-Programme durchgeführt und Daten übertragen werden.

- Zeichnen: Mit den Präzisionszeichenmaschinen CORAGRAPH DC1 und DC2 können aus den Daten der Datenbank Zeichnungen erstellt werden. Entsprechende Zeichensoftware steht zur Verfügung.

7.34 Datenstrukturen:

- Es wird eine Datenbank aufgebaut, in die Daten eingelesen und aus der Daten für die Zeichnung ausgegeben werden.

- Die Punktdatei enthält Nummern und Koordinaten.
- Die Elementedatei enthält zwei Nummern der Punktdatei und die Art der Verbindung.

- Objekte: Entsprechend dem Deckblattsystem werden verschiedene Objekttypen unterschieden: Grenzen, Gebäude, Leitungen, Höhenkurven usw.

7.35 Besondere Bemerkungen:

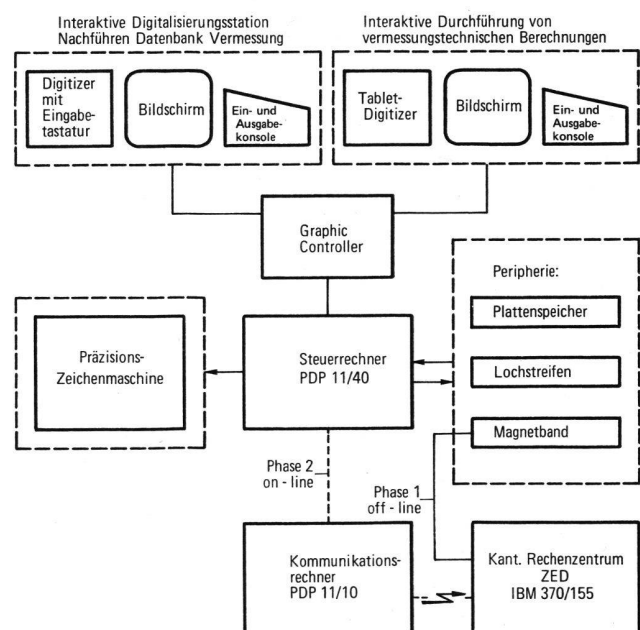
Das System ist auf vorwiegend graphische Anwendung ausgerichtet; weitere Software-Entwicklungen sind im Gang.

7.4 Das Ferranti-Freedraft-System

7.41 Einführende Bemerkungen:

Dieses System wird zurzeit im Vermessungsamt Basel-Stadt eingeführt und erprobt. Die Software wurde, basierend auf einem allgemeineren Grundsystem, für die speziellen Zwecke des (Basler) Mehrzweckkatasters weiterentwickelt.

7.42 Systemübersicht (Hardware):



7.43 Programmsystem (Software):

Betriebssystem:

An den drei Arbeitsstationen (Digitalisieren, Berechnen, Zeichnen) kann gleichzeitig gearbeitet werden.

Anwendungsprogramme:

Es lassen sich 3 Hauptgruppen unterscheiden:

- Digitalisier-, Editier- und Berechnungsprogramme, die auf einen Dialog Mensch-Maschine ausgerichtet sind;
- Generierung von Datensätzen für den Plotter und das automatische Erstellen von Plänen.
- Auswertungen, deren Resultate als Daten in das kantonale Informationssystem aufgenommen werden; Aufnahme von Daten aus Fremdsystemen.

Die Befehle an das System werden in einer speziellen Sprache eingegeben. Neben Befehlen, die sich auf den graphischen Inhalt beziehen, verfügt man über leistungsfähige Anweisungen zur Verknüpfung gerechneter Koordinaten mit digitalisierten Daten. Dazu kommen Befehle, welche die logischen Zusammenhänge, zum Beispiel zwischen Parzellen und Gebäuden, sicherstellen.

Grundsätzlich steht dasselbe Befehlsrepertoire für die spätere Nachführung der Daten zur Verfügung. Zur Aufbereitung von Plänen sind zurzeit folgende vordefinierten Standardtypen fertig bearbeitet:

- Grundbuchpläne (1:200 – 1:1000)
- Nummernpläne (1:100 – 1:1000)
- Rahmenpläne (1:500 – 1:2000)
- Strassenpläne (rechteckiger Ausschnitt)

Damit der Präzisionsplotter eine reproduktionsreifere Ausgabe liefern kann, werden die Ausschnitte vorher mit Hilfe des Bildschirms oder einer einfachen Testzeichnung kontrolliert und redigiert.

7.44 Datenstruktur

Die Daten sind in ein System von 64 Klassen mit je 1024 Unterklassen eingeordnet, so dass eine beliebige Anordnung in Deckblattebenen und grosse Erweiterungen möglich sind. Die ein- und ausgegebenen Koordinaten beziehen sich auf das Landessystem; um die Koordinaten kompakt zu speichern, ist ein lokaler Nullpunkt eingeführt.

Die Daten sind planweise auf auswechselbaren Platten gespeichert; für die Archivierung werden Magnetbänder verwendet.

7.45 Besondere Charakterisierung

Das System ist auf die numerische Behandlung und Speicherung von Daten eines Mehrzweckkatasters ausgerichtet und verwendet graphische Ein- und Ausgabemittel. Dabei sind die graphischen und rechnerischen Programme interaktiv ausgebildet.

Wesentlich ist die Erstellung und Nachführung einer einheitlichen Grundlage für das Mehrzweckkataster, mit welcher nach Bedarf Pläne erstellt, Koordinaten und Flächen berechnet und Auswertungen für das überge-

ordnete Informationssystem durchgeführt werden können.

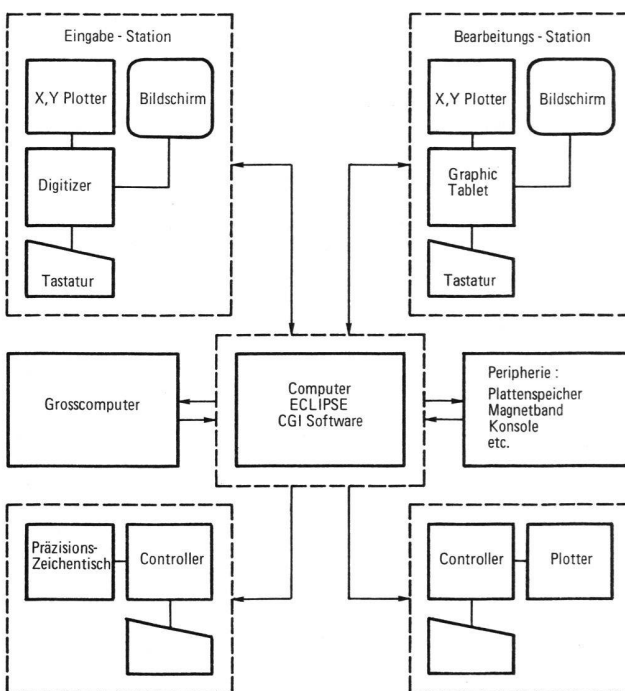
Der Datenaustausch mit dem kantonalen Rechenzentrum wird vorerst in einer 1. Phase off-line über Magnetband und erst in einer späteren Phase on-line betrieben.

7.5 Systeme der CALMA COMPANY

7.51 Einführende Bemerkungen:

CALMA ist eine 1964 gegründete amerikanische Firma. Es gibt verschiedene Systemtypen; hier wird nur das CALMAGRAPHIC INTERACTIVE DATA MANAGEMENT SYSTEM (CGI) für Plandatenmanagement (Datenbank) und graphisch-numerische Datenverarbeitung erwähnt. Dieses System ist zum Beispiel für den Leitungskataster bei der «San Diego Gas and Electric Company» im Einsatz.

7.52 Systemübersicht (Hardware):



7.53 Programmsystem (Software):

Betriebssystem:

- Im interaktiven Betrieb können bis zu 5 Eingabestationen, 3 Zeichenmaschinen (Plotter), bis zu 8 Plattenspeicher und eine Magnetbandeinheit gleichzeitig arbeiten; auch die gleichzeitige Kommunikation mit einem Grosscomputer ist möglich;
- Kontrolliertes Digitalisieren mit interaktivem Korrigieren erreicht man mit Bildschirmeneinheiten;
- Die interaktive Plan-Redaktion und die Datenverwaltung geschieht auf der Bearbeitungsstation, von wo aus auch die Berechnungen mit Planelementen erfolgen.
- Datensicherung

Arbeitsmodule:

- etwa 200 Redigier- und Mutier-Befehle für die graphischen Daten und die ihnen zugeordnete Information;
- fünf Kategorien von Befehlen: System-Deklarationen

(allgemeine Parameter), Datenerfassung, Daten-Reaktion, Bildschirmoperationen, Kartierung/Erstellen von Listen.

- Erstellen zusammenfassender Anweisungen, die über eine Funktionstastatur auszulösen sind;
- Berechnungen über die problemorientierte Sprache GPL (Graphics Programming Language) für arithmetische Operationen, logische Funktionen, Vektor- und Matrixoperationen und Spezialfunktionen.
- Ausgabe auf Präzisionszeichentische oder Trommelplotter (off-line).

7.54 Datenstruktur:

- Hierarchische Gliederung mit folgender Baumstruktur:
 - geographischer Bereich;
 - pro Bereich bis zu 32 Datenkategorien;
 - pro Kategorie verschiedene Deckblätter (Domänen) zum Beispiel Topographie, Strassen;
 - pro Deckblatt graphische Einheiten wie Haus, Parzelle, Leitungsstück;
 - graphische Symbole für Einzelpunkte, Linien und Objekte;
 - Text;
 - Informations-Blocks für eine separate Klasse nicht-graphischer Daten, die mit graphischen Daten verbunden werden können.

7.55 Besondere Charakterisierung:

Das System genügt geodätischen Präzisions-Ansprüchen. Es gewährleistet eine praktisch unbeschränkte geographische Ausdehnung des Arbeitsbereiches.

8. Folgerungen

8.1 Zusammenfassende Bemerkungen:

Bei allen beschriebenen Systemen zeigen sich folgende gemeinsamen Merkmale:

- Die Digitalisierung wird durch Bildschirme laufend kontrolliert. Auch die Verwaltung der Datenbank ge-

schieht immer interaktiv mit Hilfe von Bildschirmen oder entsprechenden Einheiten.

- Die automatische Reinzeichnung erfolgt ausserhalb des Systems (off-line).
- Überall ist der Einsatz verschiedenster Peripheriegeräte gewährleistet, die die Eingabe von extern erzeugten Daten ermöglichen.
- Die Daten sind überall in Kategorien gegliedert, die dem sogenannten Deckblattsystem entsprechen.

8.2 *Unterschiede* dürften vorwiegend im Komfort bei der Bedienung liegen. Das kann mit der Datenstruktur und/oder mit einer interaktiven Sprache zusammenhängen. Vorläufig scheint die kartographische Anwendung zu dominieren. Von der Vermessung aus müssen die numerische Geometrie und der Gesichtspunkt der Kontrolle besonders in den Vordergrund gestellt werden.

8.3 Es besteht die *Tendenz*, Kleincomputer als Steuercomputer einzusetzen. Ob in Zukunft grosse Datenbanken direkt (on-line) über den Grosscomputer oder off-line, zum Beispiel über Magnetbänder bewirtschaftet werden, scheint offen. In jedem Fall – ob zentrale oder dezentrale Speicherung – sind Dateien so aufzubauen und zu normieren, dass sie für die Bearbeitung in örtlichen benachbarten Systemen auswechselbar werden.

8.4 Automatisches Zeichnen ist *keine unabhängige, autonome Operation*. Ohne interaktive Bewirtschaftung einer Datenbank, die alle darzustellenden Elemente der Zeichnung enthält, ist keine befriedigende automatische Planerstellung möglich. Da diese integrierten Systeme nicht nur wegen der Geräte, sondern mindestens so sehr wegen der Programmsysteme sehr aufwendig sind, kommt vorläufig ausserhalb grösserer Verwaltungen wohl nur eine Betriebsorganisation in Frage, bei der sich verschiedene Interessenten zu Dienstleistungsbetrieben zusammenschliessen.

Adresse des Verfassers:

Automationskommission SVVK,
Präs. Prof. R. Conzett, Institut für Geodäsie und Photogrammetrie,
ETH Hönggerberg, 8093 Zürich

Die Berechnung des mittleren Fehlers einer laufenden Beobachtungsreihe

H. Gutzwiller

Résumé

Pour satisfaire aux exigences de précision, il est parfois nécessaire de calculer des erreurs moyennes d'une série d'observations en cours. Les formules et programmes pour des calculatrices de poche sont données.

1. In der vermessungstechnischen Praxis tritt mitunter der Fall auf, dass eine Beobachtungsreihe solange fortzusetzen ist, bis der mittlere Fehler am Mittel auf ein vorgegebenes Mass abgesunken ist. Häufig werden dabei

als weitere Bedingungen die minimale Anzahl der Beobachtungen und die zulässige Maximalabweichung vom Mittelwert vorgegeben. Die letztere Bedingung ist im angelsächsischen Raum bedeutend häufiger anzutreffen als im kontinentaleuropäischen. Die Kenntnis des Mittelwertes selbst ist dabei zunächst bedeutungslos.

2. Die Berechnung des mittleren Fehlers am Mittel nach der üblichen Formel

$$m_M = \sqrt{\frac{[vv]}{n(n-1)}} \quad (1)$$

ist umständlich, da bei jeder zusätzlichen Beobachtung sich im Normalfall die v ändern.