

Zeitschrift: Vermessung, Photogrammetrie, Kulturtechnik : VPK = Mensuration, photogrammétrie, génie rural

Herausgeber: Schweizerischer Verein für Vermessung und Kulturtechnik (SVVK) = Société suisse des mensurations et améliorations foncières (SSMAF)

Band: 74 (1976)

Heft: 9

Rubrik: Firmenberichte

Autor: [s.n.]

Nutzungsbedingungen

Die ETH-Bibliothek ist die Anbieterin der digitalisierten Zeitschriften. Sie besitzt keine Urheberrechte an den Zeitschriften und ist nicht verantwortlich für deren Inhalte. Die Rechte liegen in der Regel bei den Herausgebern beziehungsweise den externen Rechteinhabern. [Siehe Rechtliche Hinweise.](#)

Conditions d'utilisation

L'ETH Library est le fournisseur des revues numérisées. Elle ne détient aucun droit d'auteur sur les revues et n'est pas responsable de leur contenu. En règle générale, les droits sont détenus par les éditeurs ou les détenteurs de droits externes. [Voir Informations légales.](#)

Terms of use

The ETH Library is the provider of the digitised journals. It does not own any copyrights to the journals and is not responsible for their content. The rights usually lie with the publishers or the external rights holders. [See Legal notice.](#)

Download PDF: 14.03.2025

ETH-Bibliothek Zürich, E-Periodica, <https://www.e-periodica.ch>

sicherte Teststrecke zur Distanzmessung in allen Kombinationen (H. R. Schwendener in SZ VPK 3/1971). Aus topographischen Gründen ist sie zwar nur knapp 400 m lang, aber auf die Bestimmung von Zwischenpunkten im 50-cm-Abstand über die Messeinheit zur Darstellung eines allfälligen periodischen Fehlers wurde geachtet.

Die Anlage kann von allen Interessenten benützt werden. Streckenwart ist Herr G. Denzler, Vermessungsamt der Stadt Zürich, Werdmühleplatz 3, 8023 Zürich, Telephon (01) 29 20 11 / 2807.

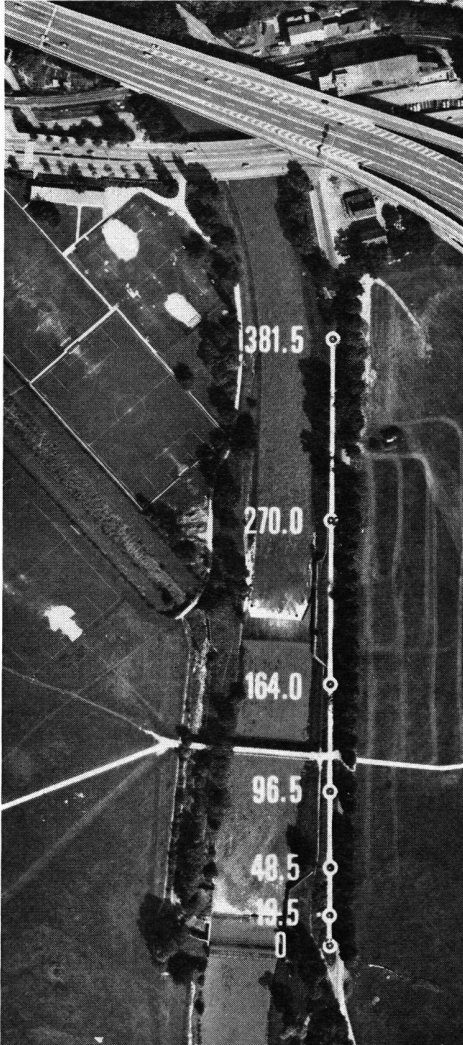


Abb.2 Ausschnitt aus dem neuen Luftbildatlas 1:5000 der Stadt Zürich. Die Prüfstrecke entlang der Sihl in der Allmend Brunau.

Wechsel in der Leitung des Vermessungsamtes des Kantons Thurgau

Infolge Erreichung der Altersgrenze tritt Herr dipl. Ing. *Robert Voegeli* auf den 31. Dezember 1976 als Kantonsgeometer des Kantons Thurgau zurück.

Zum neuen Kantonsgeometer wählte der Regierungsrat des Kantons Thurgau Herrn *Ernst Rickenmann*, dipl. Ing. ETH und Ingenieur-Geometer, geb. 1942, seit 1970 Adjunkt des Kantonsgeometers, dessen Nachfolge er am 1. Januar 1977 antreten wird.

Institut für Kulturtechnik ETH-Zürich

Die Leitung des Institutes für Kulturtechnik hat Prof. Dr. H. Grubinger für eine zweijährige Amtsperiode ab 1. April 1976 zum Institutsvorsteher bestimmt. Prof. Dr. U. Flury ist Stellvertreter.

Firmenberichte

Ein neues Programmsystem zur umfassenden Nachführung von Grundbuchvermessungen

Bei der Nachführung numerischer Vermessungswerke werden zurzeit nur die Punkte und deren Koordinaten berücksichtigt. Das neue, umfassende Datenbanksystem für Grundbuchvermessungen, das die Digital AG in Zürich auf den Markt bringt, erlaubt die Bearbeitung des Vermessungswerkes einer ganzen Gemeinde, wobei nicht nur Punkte und deren Koordinaten, sondern auch die Parzellendefinitionen, die Flurnamen, Kulturflächen und Eigentümeradressen auf der Datenbank verfügbar sind. Das System berücksichtigt das Problem des Zeitverzuges zwischen technischer Durchführung und rechtlicher Wirksamkeit der Mutationen und erlaubt die technische Durchführung einer beliebigen Anzahl voneinander abhängiger Mutationen. Dank einer neuen Technik sind Projektmutationen problemlos und äusserst komfortabel durchführbar. Die Mutationstabelle wird automatisch, ohne speziellen Definitionsaufwand erstellt, ebenso eine Kontrollzeichnung der Mutation. Alle Informationen, den rechtsgültigen Zustand betreffend, können sofort abgefragt werden. Alle Arbeiten erfolgen unter strenger Kontrolle des Programms.

Unterbrechungen der Arbeit an einer Mutation sind zu beliebigen Zeitpunkten möglich. Bei der Wiederaufnahme der Arbeit stehen alle Daten wieder zur Verfügung. Dateneingaben und Arbeitsvorgänge müssen nicht wiederholt werden.

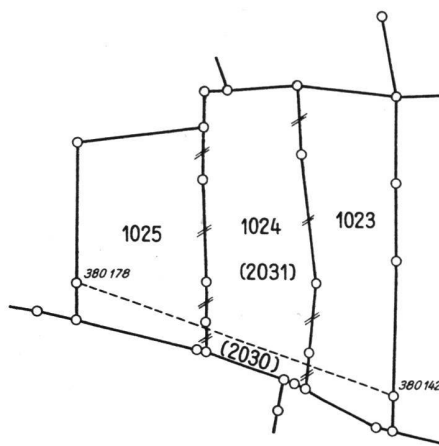
Die Bearbeitung von Mutationen kann sowohl im Servicebetrieb als auch über ein Terminal vom Büro der Nachführungsgeometer aus geschehen. Die Terminallösung ist die attraktivere Variante, denn mit dem direkten Zugriff auf die Datenbank kann die Wirtschaftlichkeit entscheidend verbessert werden. Die Daten stehen vollumfänglich und jederzeit zur Verfügung. Bei der Arbeit können Fehler sofort erkannt und ohne aufwendige Rückfragen korrigiert werden. Die Fixkosten, welche durch ein einfaches Terminal verursacht werden, sind niedriger als die Kosten für einen Tischcomputer. Die variablen Kosten wie Rechenzeit und Telefongebühr fallen nur an, wenn tatsächlich gearbeitet wird. Die ersten Erfahrungen mit dem System zeigen, dass die Rechenzeitkosten in bescheidenem Rahmen liegen.

Die Digital AG bietet nicht nur das Softwarepaket zum Gebrauch an. Interessenten können auch im Bereich der Beschaffung und Installation von Terminals und der Unterstützung bei Einführung und Betrieb des Systems vom Dienstleistungsangebot der Digital AG profitieren. Nicht zu vergessen ist, dass die laufende Wartung und Weiterentwicklung des Systems jedem Benutzer vollumfänglich zugute kommt.

Praktisches Beispiel

```

XQT ABS
DIGITAL-NACHFUEHRUNGSSYSTEM -- BEREIT
>NEUMUT/MUT1/NORMAL//PARZELLIERUNG
                                PARZ. 2030,2031/<
SIE BEARBEITEN DIE MUTATION    MUT1
  PARZELLIERUNG PARZ. 2030,2031
  TYP: 1          STATUS: 0000000000
>DEFPER/1023,1024,1025/<
>ENDPER/<
DIE MUTATION    MUT1 ENTHAELT DIE
                FOLGENDEN PARZELLEN
                1023
                1024
                1025
IST DER MUTATIONSPERIMETER IN ORDNUNG
  JA ODER NEIN
>JA
>VERPAR/1023,1024,1025/*1/<
  1023 + 1024 --< 1023
  1023 + 1025 --< 1
>TEIPAR/*1/2030,2031/380178,380142/<
>ENDPAR/<
  PARZELLEN I. O.
>ENDPKT/<
  PUNKTE IN ORDNUNG
  GEOMETRIE OK
>MUTTAB/F=A/<
    
```



MUTATIONSTABELLE DER MUTATION MUT1

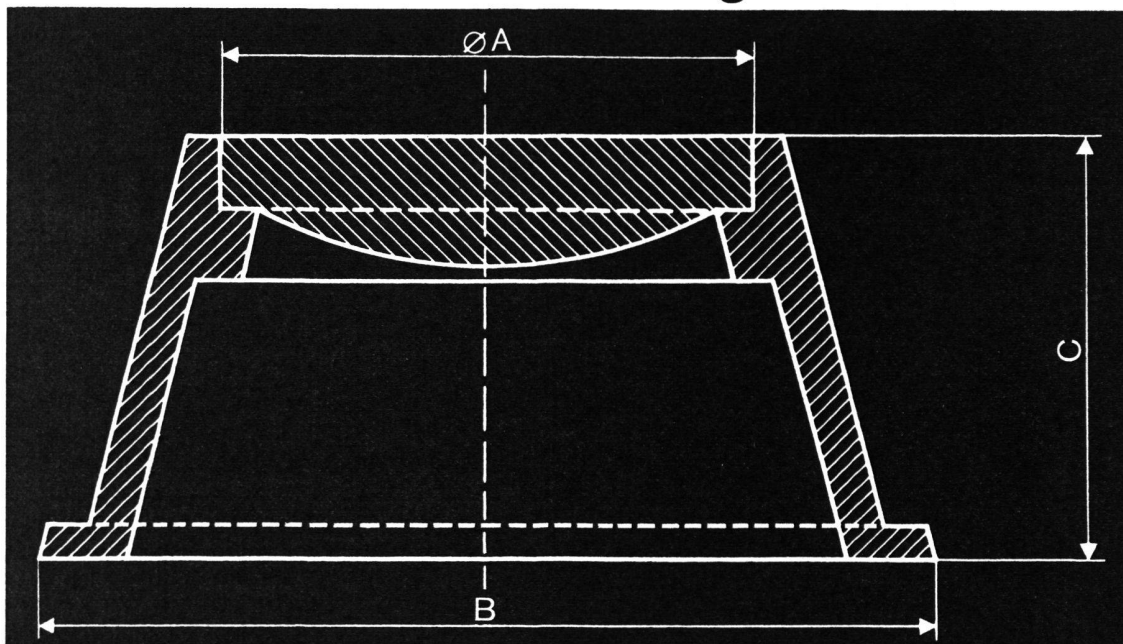
NEUE PARZ. NR/FL	ALTE PARZ. NR/FL	PARZ.	NR/FL	
	1023 246	1024 249	1025 223	M2
2030 76	24	20	33	M2
2031 643	223	230	190	M2

DIFFERENZEN DURCH RUNDUNG AUF M2

Digital AG, Postfach 155, 8050 Zürich

- Typ 1 A = 180 mm
- B = 270 mm
- C = 230 mm
- Typ 2 A = 180 mm
- B = 300 mm
- C = 130 mm

Polygonschächte verschiedener Grössen kurzfristig lieferbar



ESCHER WYSS Zürich