

Zeitschrift: Vermessung, Photogrammetrie, Kulturtechnik : VPK = Mensuration, photogrammétrie, génie rural

Herausgeber: Schweizerischer Verein für Vermessung und Kulturtechnik (SVVK) = Société suisse des mensurations et améliorations foncières (SSMAF)

Band: 76 (1978)

Heft: 7

Titelseiten

Nutzungsbedingungen

Die ETH-Bibliothek ist die Anbieterin der digitalisierten Zeitschriften. Sie besitzt keine Urheberrechte an den Zeitschriften und ist nicht verantwortlich für deren Inhalte. Die Rechte liegen in der Regel bei den Herausgebern beziehungsweise den externen Rechteinhabern. [Siehe Rechtliche Hinweise.](#)

Conditions d'utilisation

L'ETH Library est le fournisseur des revues numérisées. Elle ne détient aucun droit d'auteur sur les revues et n'est pas responsable de leur contenu. En règle générale, les droits sont détenus par les éditeurs ou les détenteurs de droits externes. [Voir Informations légales.](#)

Terms of use

The ETH Library is the provider of the digitised journals. It does not own any copyrights to the journals and is not responsible for their content. The rights usually lie with the publishers or the external rights holders. [See Legal notice.](#)

Download PDF: 26.11.2024

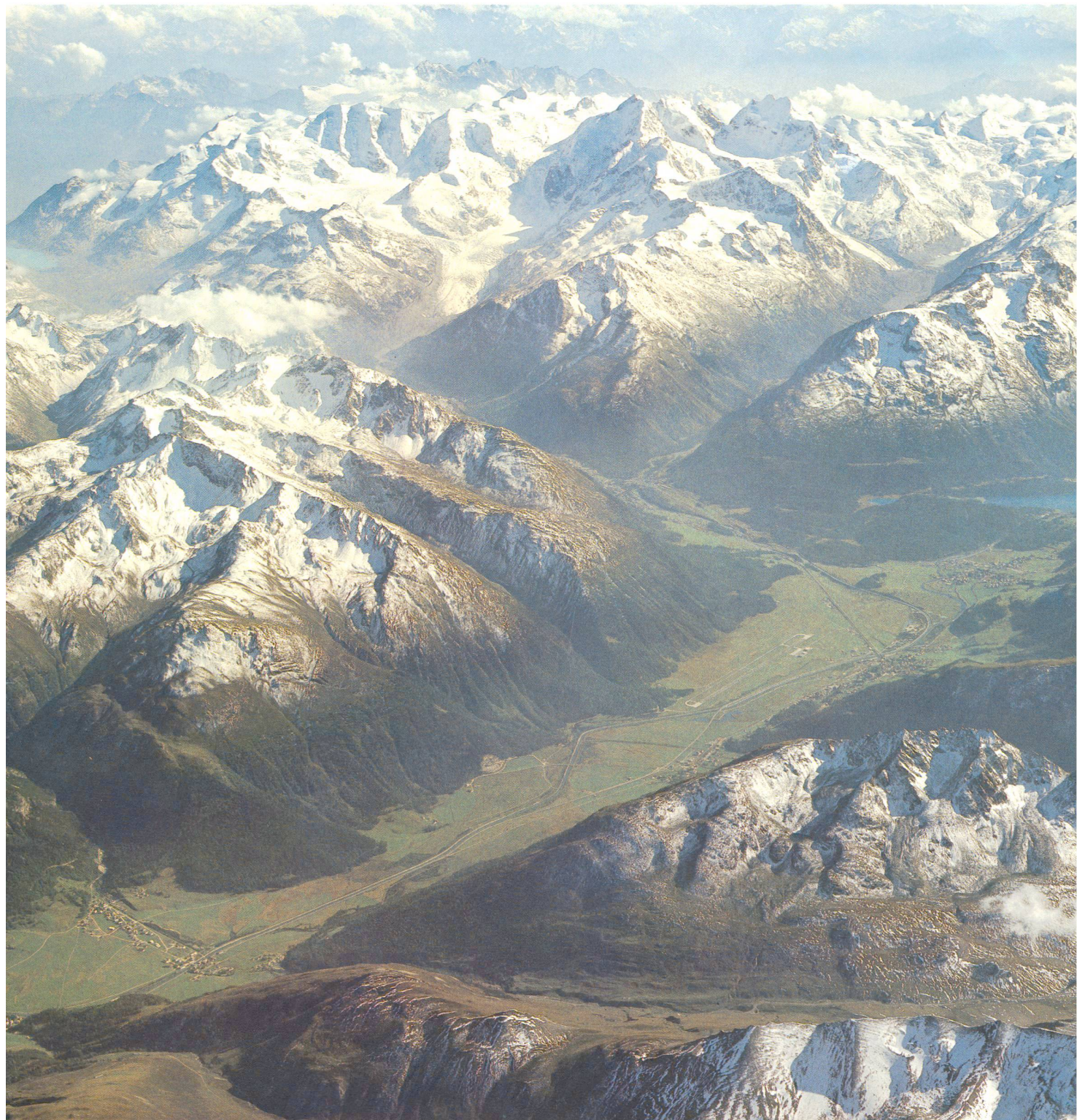
ETH-Bibliothek Zürich, E-Periodica, <https://www.e-periodica.ch>

Vermessung
Photogrammetrie
Kulturtechnik

Mensuration
Photogrammétrie
Génie rural ■

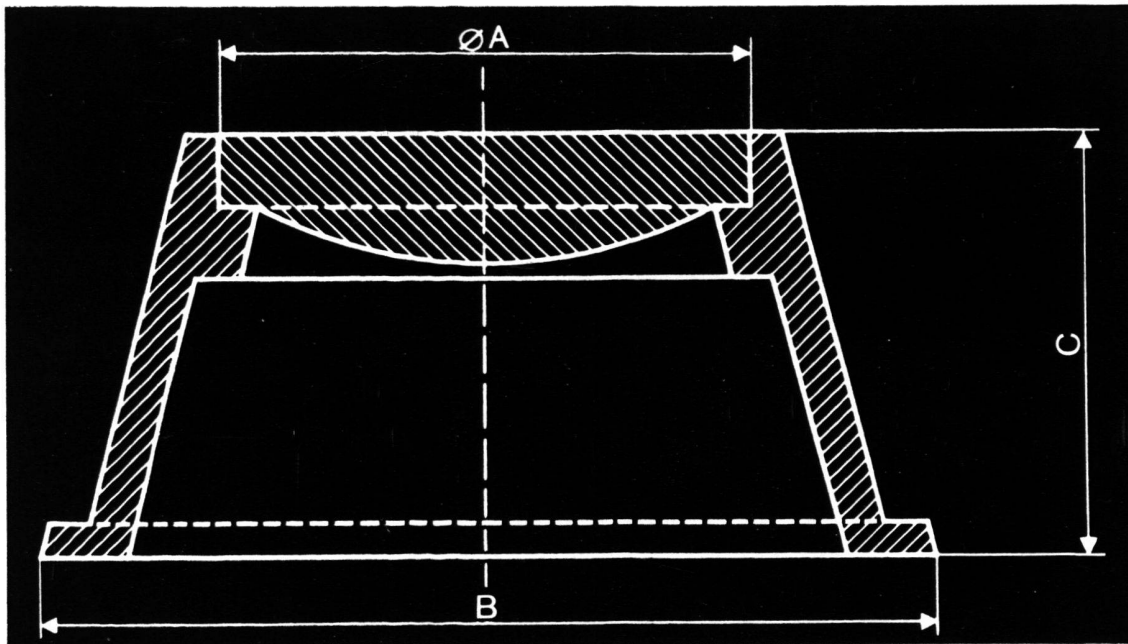
Juli 1978
Juillet 1978
76. Jahrgang
76e année

7 | 78



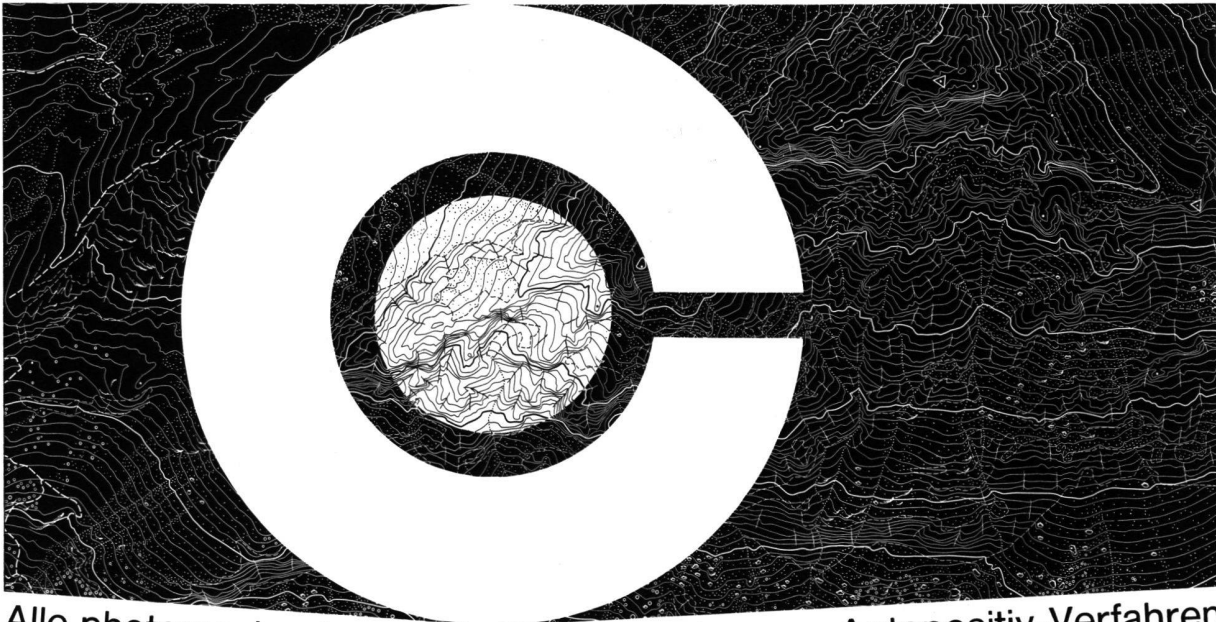
Typ 1 A = 180 mm
B = 270 mm
C = 230 mm
Typ 2 A = 180 mm
B = 300 mm
C = 130 mm

Polygonschächte verschiedener Grössen kurzfristig lieferbar



Escher Wyss Aktiengesellschaft
Postfach, Abt. Gussverkauf
8023 Zürich, Tel. (01) 44 44 51

ESCHER WYSS Zürich



Alle photomechanischen Planreproduktionen – Autopositiv-Verfahren
Offsetdruck – Mehrfarbendruck – Übersichtsplan – Grundbuchplan –
Verkleinerungen und Vergrösserungen – Grossformat-Filmpausen auf
Cronaflexfilm – Addition aus Teilstücken bis Format 400x122 cm.
Cronaflex für bessere Planreproduktionen vom Fachmann ausgeführt!
E. Collioud + Co Bern Reproduktionsanstalt Telefon 031/45 32 60