

Zeitschrift: Vermessung, Photogrammetrie, Kulturtechnik : VPK = Mensuration, photogrammétrie, génie rural

Herausgeber: Schweizerischer Verein für Vermessung und Kulturtechnik (SVVK) = Société suisse des mensurations et améliorations foncières (SSMAF)

Band: 76 (1978)

Heft: 11

Rubrik: Verschiedenes = Divers

Autor: [s.n.]

Nutzungsbedingungen

Die ETH-Bibliothek ist die Anbieterin der digitalisierten Zeitschriften. Sie besitzt keine Urheberrechte an den Zeitschriften und ist nicht verantwortlich für deren Inhalte. Die Rechte liegen in der Regel bei den Herausgebern beziehungsweise den externen Rechteinhabern. [Siehe Rechtliche Hinweise.](#)

Conditions d'utilisation

L'ETH Library est le fournisseur des revues numérisées. Elle ne détient aucun droit d'auteur sur les revues et n'est pas responsable de leur contenu. En règle générale, les droits sont détenus par les éditeurs ou les détenteurs de droits externes. [Voir Informations légales.](#)

Terms of use

The ETH Library is the provider of the digitised journals. It does not own any copyrights to the journals and is not responsible for their content. The rights usually lie with the publishers or the external rights holders. [See Legal notice.](#)

Download PDF: 01.04.2025

ETH-Bibliothek Zürich, E-Periodica, <https://www.e-periodica.ch>

Diese Fachtagung wird am Donnerstag und Freitag, 8. und 9. November 1979, in Krattigen ob Spiez stattfinden. Sie dient dem Gespräch zwischen denjenigen, die um Bereitstellung und Veröffentlichung der Daten bemüht sind, und jenen, die diese verwenden möchten. Mit der Fachtagung soll das gegenseitige Verständnis verbessert und Anregungen vermittelt werden.

Behandelt wird das Erfassen und die erste Auswertung hydrologischer Daten: Hydrometeorologie (Regen, Schnee, Verdunstung, Versickerung); oberflächliche und unterirdische Abflüsse. Es wird die Systematik der Erhebungen und Auswertungen gezeigt, und es wird versucht, den Zugang zur Verwendung der Daten und zum umfangreichen Grundlagenmaterial zu erleichtern.

Als Abschluss ist eine Exkursion vorgesehen. Die Tagungssprachen sind deutsch und französisch, ohne Simultanübersetzungen.

Das genaue Programm wird im Frühjahr 1979 beim Schweizerischen Wasserwirtschaftsverband, Rütistr. 3A, 5401 Baden, erhältlich sein.

Zeitschriften Revue

Allgemeine Vermessungs-Nachrichten

Heft 8-9/78. Horst Borgmann: Zur Bestimmung von Trassierungselementen bei der Anwendung von Biegestäben. Konrad Cremer: Zur Anwendung der ebenen Biegelinie. Horst Borgmann: Zur Interpolation von Zwangspunkten mit Hilfe eines statisch unbestimmt gelagerten elastischen Biegestabes.

bau

Heft 9/78. Peter Storck: Altgrad – Neugrad. Willy Höhn: Zeugen alter Baukultur.

Heft 10/78. U. A. Trüb: Fleckenentfernung auf Sichtbeton. Arthur Erdin: «Für das Leben, nicht für die Schule».

Industriearchäologie

Heft 3/78. TICCIM. Third International Conference on the Conservation of Industrial Monuments.

Kartographische Nachrichten

Heft 4/78. Kartographische Dreiländertagung in Bern 1978. Kurzfassung der Referate zum Fachprogramm.

Nachrichten der Niedersächsischen Vermessungs- und Katasterverwaltung

Heft 2/78. M. Steinmetz: Prüfung elektrooptischer Entfernungsmesser. W. Tegeler: Anmerkungen zur Berechnung von Horizontalstrecken und Höhenunterschieden in der elektrooptischen Tachymetrie.

plan

Heft 9/78. Rolf Gipser: Übergang zur flexiblen Planung. Jürg Dietiker: Was ist menschengerechter Strassenbau?

Schweizerische Zeitschrift für Beurkundungs- und Grundbuchrecht

Heft 4/78. Entscheidungen kantonaler Behörden. Entscheidungen des Bundesgerichts.

Der Vermessungsingenieur

Heft 5/78. Klaus Grewe: Methoden der Höhlenvermessung. Dieter Meisenheimer: Marktübersicht über Theodolite.

Werkmeister

Heft 19/78. Urs Rauscher: Lehrlinge ausbilden heisst führen.

Heft 20/78. Automatisierung – Evolution oder Revolution? L'automatisation – une évolution ou une révolution?

Zeichnen

Heft 5/78. Herbert Sauerborn: Rationalisierung der Konstruktions- und Zeichenarbeit von symmetrischen Teilen durch DIN 6.

Zeitschrift für Vermessungswesen

Heft 8/78. D. Hasse: Zur Genauigkeit der Winkelmessung für Netze in den Strassen von Grossstädten. Walter Schwenk: Begriff und Problematik der Interaktion in graphischen Systemen. E. B.

Verschiedenes Divers

Neue Wege in der Berufsbildung?

Anmerkung des Chefredaktors:

Ein Beitrag über die AHV-Abstimmung im Februarheft dieser Zeitschrift hat dem Chefredaktor seinerzeit zwei Leserbriefe eingetragen. Es wurde bemängelt, dass die AHV kein spezifisches Problem unseres Berufes sei und dass keine Möglichkeit bestand, vor der Abstimmung den gegenteiligen Standpunkt zu vertreten. Für beide Argumente hat die Redaktionskommission Verständnis.

Wieder geht es heute um eine eidgenössische Volksabstimmung. Und wieder ist diese Nummer die letzte Gelegenheit, einen Diskussionsbeitrag zu veröffentlichen. Der Chefredaktor hat – wieder unter Terminzwang – entschieden: die Berufsausbildung ist ein wichtiges Problem unseres Berufsstandes, und: den folgenden Beitrag erachtet er als sachlich und ausgewogen.

Der Schweizerische Gewerkschaftsbund hat gegen das Bundesgesetz über die Berufsbildung vom 19. April 1978 das Referendum ergriffen. Seines Erachtens weist es vor allem zwei Mängel auf:

- dass auf eine zeitliche Ausdehnung der Berufsschule (2 Tage pro Woche), insbesondere in den allgemeinbildenden Fächern, verzichtet
- und dass die Anlehre im Gesetz verankert wird.

Am 3. Dezember 1978 hat das Schweizervolk über das Gesetz zu entscheiden.

Das neue Berufsbildungsgesetz bringt einen kontinuierlichen Ausbau der Berufsbildung. An der bewährten Betriebslehre wird festgehalten, um nicht das Lehrstellenangebot zu gefährden.

Das Gesetz erlaubt Verbesserungen durch die unterschiedliche Festsetzung der Pflichtstunden im beruflichen Unterricht. Der individuellen Förderung des Berufsschülers kann vermehrt Rechnung getragen werden (Stützkurse, Freifächer, Berufsmittelschule).

Lehrmeisterkurse, Modellehrgänge und Einführungskurse helfen mit, die Ausbildung in den Lehrbetrieben zu verbessern. Der Unterricht an den Berufsschulen ist durch fachlich und pädagogisch ausgebildete Lehrer zu erteilen. Sie sind verpflichtet, sich beruflich fortzubilden.

Der vorwiegend praktisch veranlagte Jugendliche kann durch die Anlehre im beruflichen und allgemeinbildenden Bereich gefördert werden. Er genießt den gleichen rechtlichen Schutz wie der Lehrling.

Das Gesetz schafft die Grundlage für eine umfassende berufliche Weiterbildung (Berufsprüfungen und Meister-

prüfungen, Technikerschulen, Ingenieurschulen und Höhere Wirtschafts- und Verwaltungsschulen).

Das vorliegende Berufsbildungsgesetz schafft die Voraussetzungen, dass die Lehrlinge eine ihren Fähigkeiten entsprechende Ausbildung genießen können und in der beruflichen und persönlichen Entwicklung gefördert werden. Zu bedenken ist, dass ein Gesetz nur die Mindestforderungen festlegen kann und der Spielraum nach oben offen bleibt. Von staatlichen Lehrwerkstätten mit integriertem Unterricht wurde abgesehen und der Betriebslehre in privatwirtschaftlichen Betrieben den Vorrang gegeben. Das wiederum verpflichtet Lehrmeister, Betriebsinhaber, Berufsschullehrer und die zuständigen Behörden, die Berufsbildung nach ihren Möglichkeiten zu fördern und die Einhaltung der Vorschriften zu gewährleisten. Die Lehrlinge andererseits sollen die ihnen gebotenen Möglichkeiten nutzen.

Die Berufsbildung mit ihren Weiterbildungsmöglichkeiten ist für den Jugendlichen eine Alternative zur akademischen Ausbildung. Darum sollte in unserer Gesellschaft die Berufsbildung jenen Stellenwert erhalten, der ihr zusteht oder zustehen muss.

W. U.

Lehrlinge Apprentis

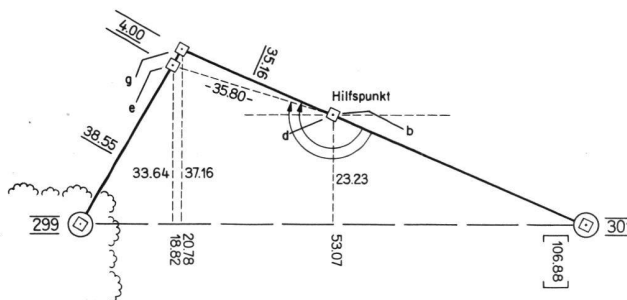
Aufgabe Nr. 4/78 / Problème no 4/78 Lösung / Solution

Wir verwandeln die Polaraufnahme in rechtwinklige Koordinaten bezogen auf die Polygonseite 299-301.

Transformons le levé polaire en levé orthogonal sur la base 299-301.

Den Grenzpunkt 299 d nehmen wir als Hilfspunkt und berechnen von diesem zu den gesuchten Punkten e und g die Richtungen und die Distanzen, mit Nullrichtung nach PP 301.

Prenons le point 299 d comme station auxiliaire et calculons les coordonnées polaires des 2 points avec origine au pt. 301.



Stat'punkt station	Zielpunkt point visé	Richtung direction	Distanz distance
PP 299	PP 298	0g.00	—
	PP 301	267g.54	106.88 m
	d	241g.27	57.93 m
	e	200 .01	38.55 m
	g	200 .00	42.57 m

Ber. Ordinate ordonnée calc.	Ber. Abszisse abscisse calc.
0.000	106.880
-23.232	53.067
-33.644	18.820
-37.155	20.777

Hilfspunkt d Pt. aux. d				
	PP 301	25g.945	0g.00	58.613 m
	e	-181 .211	192 .843	35.795
	g	-174 .083	199 .971	35.164

Vermarktungsarbeiten

übernimmt und erledigt

— genau

— prompt

— zuverlässig

— nach Instruktion GBV

für Geometriebüros und Vermessungsämter in der deutschsprachigen Schweiz

Josef Lehmann, Vermarktungsunternehmer
9555 Tobel TG, Telefon (073) 45 12 19

Zeitschrift

«Vermessung, Photogrammetrie, Kulturtechnik»

Sind Ihre älteren Jahrgänge vollständig? Solange Vorrat können wir Ihnen diese zu stark ermässigten Preisen ergänzen.

Anfragen an: Redaktion der Zeitschrift «Vermessung, Photogrammetrie, Kulturtechnik», Institut für Geodäsie und Photogrammetrie ETH Höggerberg, 8093 Zürich.