

**Zeitschrift:** Vermessung, Photogrammetrie, Kulturtechnik : VPK = Mensuration, photogrammétrie, génie rural

**Herausgeber:** Schweizerischer Verein für Vermessung und Kulturtechnik (SVVK) = Société suisse des mensurations et améliorations foncières (SSMAF)

**Band:** 76 (1978)

**Heft:** 11

## Werbung

### Nutzungsbedingungen

Die ETH-Bibliothek ist die Anbieterin der digitalisierten Zeitschriften. Sie besitzt keine Urheberrechte an den Zeitschriften und ist nicht verantwortlich für deren Inhalte. Die Rechte liegen in der Regel bei den Herausgebern beziehungsweise den externen Rechteinhabern. [Siehe Rechtliche Hinweise.](#)

### Conditions d'utilisation

L'ETH Library est le fournisseur des revues numérisées. Elle ne détient aucun droit d'auteur sur les revues et n'est pas responsable de leur contenu. En règle générale, les droits sont détenus par les éditeurs ou les détenteurs de droits externes. [Voir Informations légales.](#)

### Terms of use

The ETH Library is the provider of the digitised journals. It does not own any copyrights to the journals and is not responsible for their content. The rights usually lie with the publishers or the external rights holders. [See Legal notice.](#)

**Download PDF:** 15.03.2025

**ETH-Bibliothek Zürich, E-Periodica, <https://www.e-periodica.ch>**

Am 3. Dezember 1978 hat das Schweizervolk über das Gesetz zu entscheiden.

Das neue Berufsbildungsgesetz bringt einen kontinuierlichen Ausbau der Berufsbildung. An der bewährten Betriebslehre wird festgehalten, um nicht das Lehrstellenangebot zu gefährden.

Das Gesetz erlaubt Verbesserungen durch die unterschiedliche Festsetzung der Pflichtstunden im beruflichen Unterricht. Der individuellen Förderung des Berufsschülers kann vermehrt Rechnung getragen werden (Stützkurse, Freifächer, Berufsmittelschule).

Lehrmeisterkurse, Modellehrgänge und Einführungskurse helfen mit, die Ausbildung in den Lehrbetrieben zu verbessern. Der Unterricht an den Berufsschulen ist durch fachlich und pädagogisch ausgebildete Lehrer zu erteilen. Sie sind verpflichtet, sich beruflich fortzubilden.

Der vorwiegend praktisch veranlagte Jugendliche kann durch die Anlehre im beruflichen und allgemeinbildenden Bereich gefördert werden. Er genießt den gleichen rechtlichen Schutz wie der Lehrling.

Das Gesetz schafft die Grundlage für eine umfassende berufliche Weiterbildung (Berufsprüfungen und Meister-

prüfungen, Technikerschulen, Ingenieurschulen und Höhere Wirtschafts- und Verwaltungsschulen).

Das vorliegende Berufsbildungsgesetz schafft die Voraussetzungen, dass die Lehrlinge eine ihren Fähigkeiten entsprechende Ausbildung genießen können und in der beruflichen und persönlichen Entwicklung gefördert werden. Zu bedenken ist, dass ein Gesetz nur die Mindestforderungen festlegen kann und der Spielraum nach oben offen bleibt. Von staatlichen Lehrwerkstätten mit integriertem Unterricht wurde abgesehen und der Betriebslehre in privatwirtschaftlichen Betrieben den Vorrang gegeben. Das wiederum verpflichtet Lehrmeister, Betriebsinhaber, Berufsschullehrer und die zuständigen Behörden, die Berufsbildung nach ihren Möglichkeiten zu fördern und die Einhaltung der Vorschriften zu gewährleisten. Die Lehrlinge andererseits sollen die ihnen gebotenen Möglichkeiten nutzen.

Die Berufsbildung mit ihren Weiterbildungsmöglichkeiten ist für den Jugendlichen eine Alternative zur akademischen Ausbildung. Darum sollte in unserer Gesellschaft die Berufsbildung jenen Stellenwert erhalten, der ihr zusteht oder zustehen muss.

W. U.

## Lehrlinge Apprentis

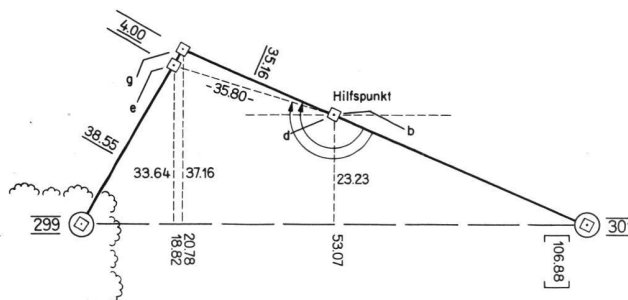
### Aufgabe Nr. 4/78 / Problème no 4/78 Lösung / Solution

Wir verwandeln die Polaraufnahme in rechtwinklige Koordinaten bezogen auf die Polygonseite 299-301.

Transformons le levé polaire en levé orthogonal sur la base 299-301.

Den Grenzpunkt 299 d nehmen wir als Hilfspunkt und berechnen von diesem zu den gesuchten Punkten e und g die Richtungen und die Distanzen, mit Nullrichtung nach PP 301.

Prenons le point 299 d comme station auxiliaire et calculons les coordonnées polaires des 2 points avec origine au pt. 301.



Stat'punkt station	Zielpunkt point visé	Richtung direction	Distanz distance
PP 299	PP 298	0g.00	—
	PP 301	267g.54	106.88 m
	d	241g.27	57.93 m
	e	200 .01	38.55 m
	g	200 .00	42.57 m

Ber. Ordinate ordonnée calc.	Ber. Abszisse abscisse calc.
0.000	106.880
-23.232	53.067
-33.644	18.820
-37.155	20.777

Hilfspunkt d Pt. aux. d				
	PP 301	25g.945	0g.00	58.613 m
	e	-181 .211	192 .843	35.795
	g	-174 .083	199 .971	35.164

### Vermarktungsarbeiten

übernimmt und erledigt

— genau

— prompt

— zuverlässig

— nach Instruktion GBV

für Geometriebüros und Vermessungsämter in der deutschsprachigen Schweiz

**Josef Lehmann, Vermarktungsunternehmer**  
9555 Tobel TG, Telefon (073) 45 12 19

Zeitschrift

### «Vermessung, Photogrammetrie, Kulturtechnik»

Sind Ihre älteren Jahrgänge vollständig? Solange Vorrat können wir Ihnen diese zu stark ermässigten Preisen ergänzen.

Anfragen an: Redaktion der Zeitschrift «Vermessung, Photogrammetrie, Kulturtechnik», Institut für Geodäsie und Photogrammetrie ETH Höggerberg, 8093 Zürich.

Die Gemeinden des Kreises Schams und die Gemeinde Avers möchten die Nachführung der Grundbuchvermessungen vertraglich einem Ingenieur-Geometer übertragen und übergeben.

Interessenten, welche bereit sind, mit ihren Mitarbeitern in der Region Wohnsitz zu nehmen und dort ein Büro zu eröffnen, sind gebeten, den möglichen Arbeitsbeginn zu erwähnen und die üblichen Unterlagen beizulegen.

Bewerbungen sind bis zum 31. Januar 1979 zu richten an den Präsidenten der Regionalplanungsgruppe Hinterrhein, Dr. med. vet. H. Saurer, Andeer, welcher auch weitere Auskünfte erteilt, Telefon (081) 61 11 35.

## Dipl. Kulturingenieur ETH

Pat. Ingenieur-Geometer (29) mit vierjähriger Vermessungspraxis (Nachführung, Neuvermessung, Bau- und Ingenieurvermessung) im In- und Ausland sucht neues Betätigungsfeld, vorzugsweise Wasserbau, Melioration oder Planung.

Offerten unter Chiffre VV 111 an Cicero-Verlag AG, Postfach, 8021 Zürich.

*St. Moritz*

Wir suchen für das Vermessungsamt der Gemeinde St. Moritz auf 1. Januar 1979 oder nach Vereinbarung einen

## Vermessungszeichner

**Aufgabenbereich:** Mithilfe bei der Nachführung der Grundbuchvermessung (Feld- und Büroarbeiten). Guter Zeichner wird bevorzugt.

Wir bieten abwechslungsreiche Tätigkeit in angenehmem Arbeitsklima, zeitgemässe Entlohnung sowie die üblichen Sozialleistungen.

Interessenten melden sich schriftlich bei:

**Bau- und Vermessungsamt der Gemeinde St. Moritz  
7500 St. Moritz**

wo auch weitere Auskünfte eingeholt werden können. Telefon (082) 2 21 81.

Ingenieur- und Vermessungsbüro im Kanton Aargau sucht

## Vermessungszeichner

für Neuvermessung, Meliorationen und Tiefbau. Eintritt auf 1. Januar 1979 oder nach Vereinbarung.

Offerten mit den üblichen Unterlagen unter Chiffre VN 111 an Cicero-Verlag AG, Postfach, 8021 Zürich.

## Dessinateur géomètre

cherche emploi pour début de l'année 1979 ou date à convenir.

**Joseph Pittet, La Joux (FR), 1699 La Joux (FR)**  
Téléphone (037) 55 13 57

## Dipl. Kulturingenieur

28, mit Geometerpatent, zweijähriger Praxis in Nachführung, allgemeinem Tiefbau und Kulturtechnik sucht neuen, interessanten Wirkungskreis im Kanton Bern.

Offerten unter Chiffre VB 111 an Cicero-Verlag AG, Postfach, 8021 Zürich.

## Kulturingenieur

28 Jahre, mit Praxis in Abwassertechnik und Tiefbau sucht nach einjährigem Asienaufenthalt eine Stelle als Geometerpraktikant.

Offerten unter Chiffre VM 111 an Cicero-Verlag AG, Postfach, 8021 Zürich.

## Vermessungszeichner

26, verheiratet, sucht auf Frühjahr 1979 neuen Wirkungskreis, wenn möglich Melioration. Bisherige Tätigkeit: Nachführung.

Offerten unter Chiffre VH 111 an Cicero-Verlag AG, Postfach, 8021 Zürich.

Gesucht

## Geometer-Techniker HTL

oder

## Vermessungstechniker FA

für die Mitarbeit in der Grundbuchvermessung sowie bei Bauabsteckungen. Bewerbungen sind erbeten an W. Ramseyer, dipl. Ing. ETH SIA, Vermessungsbüro, Haselstr. 15, 5400 Baden, Telefon (056) 22 96 51.

**triacca**<sub>SA</sub>

GRANITSTEINBRÜCHE  
CH-6799 PERSONICO  
Tel. 092 72 24 52

**MARKSTEINE  
BORNES**