

**Zeitschrift:** Vermessung, Photogrammetrie, Kulturtechnik : VPK = Mensuration, photogrammétrie, génie rural

**Herausgeber:** Schweizerischer Verein für Vermessung und Kulturtechnik (SVVK) = Société suisse des mensurations et améliorations foncières (SSMAF)

**Band:** 77 (1979)

**Heft:** 3

## Werbung

### Nutzungsbedingungen

Die ETH-Bibliothek ist die Anbieterin der digitalisierten Zeitschriften. Sie besitzt keine Urheberrechte an den Zeitschriften und ist nicht verantwortlich für deren Inhalte. Die Rechte liegen in der Regel bei den Herausgebern beziehungsweise den externen Rechteinhabern. [Siehe Rechtliche Hinweise.](#)

### Conditions d'utilisation

L'ETH Library est le fournisseur des revues numérisées. Elle ne détient aucun droit d'auteur sur les revues et n'est pas responsable de leur contenu. En règle générale, les droits sont détenus par les éditeurs ou les détenteurs de droits externes. [Voir Informations légales.](#)

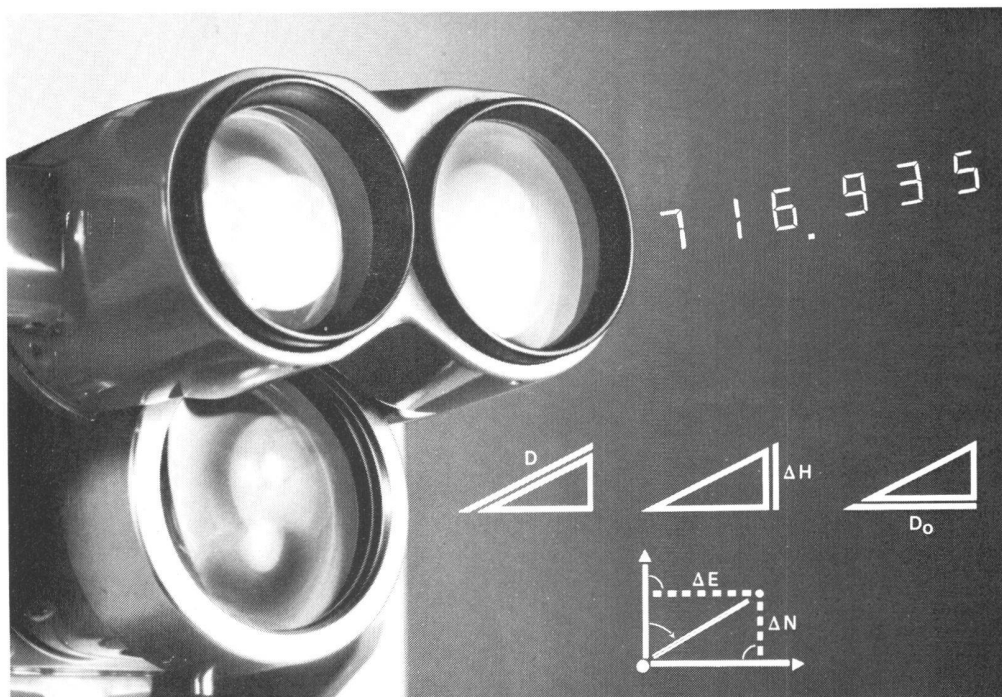
### Terms of use

The ETH Library is the provider of the digitised journals. It does not own any copyrights to the journals and is not responsible for their content. The rights usually lie with the publishers or the external rights holders. [See Legal notice.](#)

**Download PDF:** 02.04.2025

**ETH-Bibliothek Zürich, E-Periodica, <https://www.e-periodica.ch>**

# Mehr Reichweite. Mehr Funktionen. Mehr Möglichkeiten.



## Der Distomat DI3S.

Mit dem Einprismen-Reflektor mißt man bis 1000 m, mit 3 Prismen 1600 m und mit 9 Prismen 2000 m, und dies **vollautomatisch**. Die Standardabweichung  $\sigma$  jeder Messung wird angezeigt – das gibt dem Beobachter Sicherheit. Neben der Schrägdistanz liefert der DI3S Horizontalabstand, Höhendifferenz und sogar **Koordinatenunterschiede** auf Tastendruck. Beim Schalten auf **Wiederholungsmessung** erscheint automatisch alle 3 s die Schrägdistanz, besonders vorteilhaft für Absteckungsarbeiten.

Ablesung und Winkleingabe sind denkbar einfach: **10er-Tastatur** und Anzeige sind auf dem Meßteil bedienungsfreundlich angeordnet. Dank **Baukastenprinzip** paßt der DI3S wie seine Vorgänger auf die Wild-Theodolite T1, T16 und T2. Bei den neuen T1/T16-Modellen ist das Fernrohr mit aufgesetztem Zielkopf **durchschlagbar**. Verlangen Sie den ausführlichen Prospekt (G 1 329) – oder, noch besser, lassen Sie sich dieses neue System doch einmal zeigen.

Wild Heerbrugg AG  
CH - 9435 Heerbrugg/Schweiz

**WILD**  
**HEERBRUGG**

# DM 501 KOMPAKT LEICHT BEQUEM



Das neue elektrooptische Distanzmessgerät Kern DM 501 weist alle Merkmale auf, die seinen Vorgänger DM 500 so erfolgreich gemacht haben: Kompaktheit, geringes Gewicht, bequeme Handhabung, auf das Fernrohr der Kern-Theodolite DKM 2-A und K 1-S aufsteckbar.

## NEU

dazugekommen sind:

**Grössere Reichweite (2000 m)  
Tracking**

**Automatische Regelung der Signalstärke  
Beidseitig durchschlagbar**

Kern & Co. AG, 5001 Aarau  
Werke für Präzisionsmechanik,  
Optik und Elektronik  
Telefon 064 25 11 11



Der neue DM 501 interessiert mich.

- Senden Sie mir bitte Ihren Farbprospekt.
- Ich wünsche eine Vorführung.
- Unterbreiten Sie mir eine Offerte.

Name \_\_\_\_\_

Beruf \_\_\_\_\_

Adresse \_\_\_\_\_