

Zeitschrift: Vermessung, Photogrammetrie, Kulturtechnik : VPK = Mensuration, photogrammétrie, génie rural

Herausgeber: Schweizerischer Verein für Vermessung und Kulturtechnik (SVVK) = Société suisse des mensurations et améliorations foncières (SSMAF)

Band: 79 (1981)

Heft: 8

Rubrik: Zeitschriften = Revues

Autor: [s.n.]

Nutzungsbedingungen

Die ETH-Bibliothek ist die Anbieterin der digitalisierten Zeitschriften. Sie besitzt keine Urheberrechte an den Zeitschriften und ist nicht verantwortlich für deren Inhalte. Die Rechte liegen in der Regel bei den Herausgebern beziehungsweise den externen Rechteinhabern. [Siehe Rechtliche Hinweise.](#)

Conditions d'utilisation

L'ETH Library est le fournisseur des revues numérisées. Elle ne détient aucun droit d'auteur sur les revues et n'est pas responsable de leur contenu. En règle générale, les droits sont détenus par les éditeurs ou les détenteurs de droits externes. [Voir Informations légales.](#)

Terms of use

The ETH Library is the provider of the digitised journals. It does not own any copyrights to the journals and is not responsible for their content. The rights usually lie with the publishers or the external rights holders. [See Legal notice.](#)

Download PDF: 16.03.2025

ETH-Bibliothek Zürich, E-Periodica, <https://www.e-periodica.ch>

Capés pour bornes de mensuration réglables

Les capés pour bornes de mensuration sont presque aussi vieilles que le cadastre.

La mise à niveau des capés lors de la pose des tapis d'asphalte sur les chaussées a toujours posé des problèmes et des frais supplémentaires. Aujourd'hui les tapis d'asphalte vu la grande usure doivent être renouvelés régulièrement.

Nous avons mis au point une cape permettant la mise à niveau facilement et surtout sans abîmer le tapis d'asphalte.

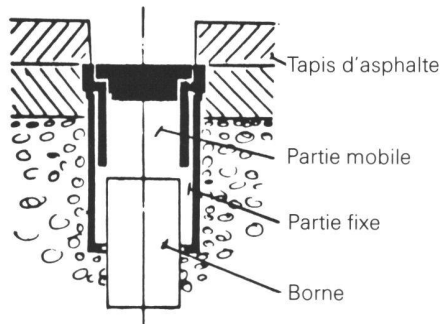


Fig. 1 La cape est en deux parties, une partie fixe et une partie mobile.

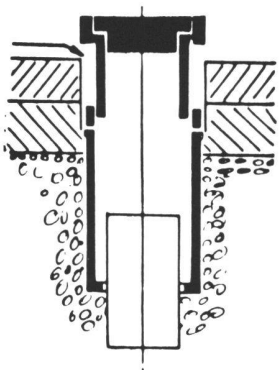


Fig. 2 La partie mobile est relevée avec un arrache poulie.

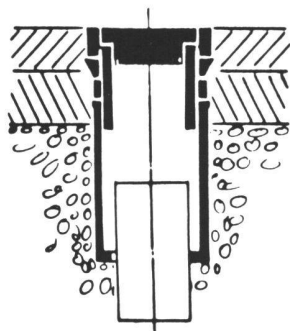


Fig. 3 Entre la partie mobile et fixe on place des anneaux de distance et de l'asphalte la cape est mise au niveau supérieur.

Roger Componovo, Bureau d'Ingénieur,
CH-2503 Bienne

Zeitschriften Revue

Chantiers

1/81 26^e congrès géologique international.

Perçement du tunnel routier Hochtenn-Mittel.

2/81 Méfaits de la carbonatation du béton armé et ses remèdes.

3/81 Le réseau routier vaudois.

Jalons, balises et bornes-rappel du canton de Vaud.

Problèmes liés au dimensionnement de réseaux de pluie en milieu urbain.

5/81 L'eau potable; gisements et captages.

Réfection économique et moderne d'une canalisation.

Une banque d'eau pour la région de Cossonay.

6/81 L'assurance RC de l'architecte et de l'ingénieur.

Contrats, responsabilités et assurances en droit de la construction.

Les bâtiments de l'Etat de Genève.

B. J.

Fachliteratur Publications

Tätigkeitsbericht der Eidg. Technischen Hochschule Lausanne

Der kurze Überblick auf französisch, deutsch und italienisch gibt ein Bild von den Ereignissen, die 1980 das Leben der ETHL geprägt haben.

In diesem Tätigkeitsbericht werden auch zwei Forschungsarbeiten beschrieben, wovon die eine den Energiehaushalt der ETH-Gebäude in Ecublens und die andere das Medizin-Ingenieurwesen der Intensivpflege betrifft.

Weitere Auskünfte erhalten Sie beim Service presse et information (SPI), CM (Ecublens), CH-1015 Lausanne, Tél. 021/47 22 22.

EDV-Ordner mit Software-Katalog

Der in deutscher und französischer Sprache gedruckte EDV-Ordner mit Software-Katalog ist erschienen und hat bei Fachleuten guten Anklang gefunden. Die im Katalog beschriebenen Programme sind aus folgenden Sachgebieten:

- Statistik
- Architektur
- Ort-, Regional- und Landesplanung
- Verkehrswesen und Transporttechnik
- Vermessung und Trassierung
- Hydraulik und Hydrologie
- Boden- und Felsmechanik
- Baustatik und Baudynamik
- Installationstechnik und Bauphysik
- Organisation und Administration (Büro und Bauplatz)

Die einzelnen Katalogblätter geben Auskunft über den Verfasser jedes Programmes, wo es erhältlich ist (gratis, gegen Miete, Kauf, in einem Rechenzentrum, mit oder ohne Unterstützung durch EDV-Spezialisten), sowie über den benötigten Computertyp. Der Zweck des Programmes, dessen Möglichkeiten, die erforderlichen Eingaben und die gelieferten Resultate, werden dem Benutzer für eine erste Wahl eines Programmes auf den Katalogblättern angegeben.

Total sind bis heute von 22 Anbietern über 120 Programme beschrieben. Der Katalog wird laufend überarbeitet und erweitert.

Der EDV-Ordner ist erhältlich beim SIA-Generalsekretariat, Selnastrasse 16, Postfach, 8039 Zürich, Tel. 01/20115 70. Interessenten, die ihre Programme im Katalog anbieten wollen, sind eingeladen, bei dieser Adresse die Unterlagen anzufordern.

Preis: Fr. 90.-. Mitglieder des SIA erhalten den üblichen Rabatt.

Bücher Livres

Herbert J. Matthias, Paul Kasper, Dieter Schneider:

AVW 1, Amtliche Vermessungswerke, Band 1: Geschichte und Grundlagen.

94 Seiten, 61 Abbildungen und Tabellen, Verlag Sauerländer, Aarau und Frankfurt am Main 1980, geb. Fr. 45.-

Als erster einer Reihe von fünf geplanten Bänden über die amtlichen Vermessungswerke ist kürzlich Band 1: «Geschichte und Grundlagen» erschienen.

Das Autorenteam, bestehend aus bekannten und erfahrenen Koriphäen des schweizerischen Vermessungswesens, hat eine Fülle von geschichtlichen und aktuellen Fakten über die amtlichen Vermessungswerke der Schweiz zusammengetragen und mit anschaulichen Tabellen, bildlichen Darstellungen und knappen Texten versehen dargelegt. Im Wettbewerb «Die schönsten Schweizer Bücher des Jahres 1980» wurde der gediegene Band im DIN A4-Format dank seiner ausserordentlichen graphischen Qualitäten prämiert.