

**Zeitschrift:** Vermessung, Photogrammetrie, Kulturtechnik : VPK = Mensuration, photogrammétrie, génie rural

**Herausgeber:** Schweizerischer Verein für Vermessung und Kulturtechnik (SVVK) = Société suisse des mensurations et améliorations foncières (SSMAF)

**Band:** 80 (1982)

**Heft:** 5

**Vereinsnachrichten:** Persönliches = Personalia

**Autor:** [s.n.]

### **Nutzungsbedingungen**

Die ETH-Bibliothek ist die Anbieterin der digitalisierten Zeitschriften. Sie besitzt keine Urheberrechte an den Zeitschriften und ist nicht verantwortlich für deren Inhalte. Die Rechte liegen in der Regel bei den Herausgebern beziehungsweise den externen Rechteinhabern. [Siehe Rechtliche Hinweise.](#)

### **Conditions d'utilisation**

L'ETH Library est le fournisseur des revues numérisées. Elle ne détient aucun droit d'auteur sur les revues et n'est pas responsable de leur contenu. En règle générale, les droits sont détenus par les éditeurs ou les détenteurs de droits externes. [Voir Informations légales.](#)

### **Terms of use**

The ETH Library is the provider of the digitised journals. It does not own any copyrights to the journals and is not responsible for their content. The rights usually lie with the publishers or the external rights holders. [See Legal notice.](#)

**Download PDF:** 15.03.2025

**ETH-Bibliothek Zürich, E-Periodica, <https://www.e-periodica.ch>**

- ORE 3000 Pipeliner Rohrleitungsortungsgerät
- Verschiedene Zusatzgeräte für Boden- und Wasserproben, Temperatur- und Wasseranalysen usw.

Wesentlich bei all diesen Messungen ist die laufende und zuverlässige Lagebestimmung durch den Einsatz der erwähnten elektronischen Messsysteme. Eigene Programmierer erstellen die Software, die jederzeit neuen Gegebenheiten angepasst werden kann.

Um von einer Landbasis möglichst unabhängig zu sein, ist eine elektronische Reparaturwerkstatt an Bord.

Eine weitere Tochtergesellschaft befasst sich mit allen gängigen photogrammetrischen Arbeiten.

Natürlich ist das Unternehmen auch mit den Instrumenten für sämtliche Landvermessungen bestens ausgerüstet.

In den letzten Jahren war die Keller Vermessungen AG und ihre Tochterunternehmen in folgenden Ländern tätig:

Schweiz (3 Büros), Indonesien, Nigeria, Brunei, Oman, Gabon, Singapur, Pakistan, Diego Garcia, Sabah, Sarawak, Yemen, Ägypten, Angola, Philippinen, Thailand.

Ungefähr 100 Ingenieure und Techniker aus rund sechs Nationen sind als Mitarbeiter im Ausland beschäftigt. Sie werden von weiteren ca. 100 einheimischen Hilfskräften unterstützt.

Bei einer solch umfangreichen, über die halbe Erde verteilten Tätigkeit werden beträchtliche Anforderungen an die Verwaltung und Buchführung gestellt. Man denke nur an die Sprach- und Währungsprobleme sowie an die diversen Steuer- und Arbeitsgesetzgebungen. Diesen Aufgaben hat sich vor allem Frau Keller gewidmet.

Natürlich blieben auch Rückschläge nicht aus. So hatte zum Beispiel der Biafrakrieg in Nigeria seine Auswirkungen auch auf dieses Büro.

Für die beiden Initianten, Herr und Frau Keller, bedeutet das Unternehmen bei seiner heutigen Vielfalt eine beträchtliche Belastung. Sie beabsichtigen deshalb, die Leitung ihrem Sohn zu überlassen. Als dipl. Vermessungsingenieur ETH mit Geometerpatent und der notwendigen Ausländerfahrung besitzt er alle Voraussetzungen, um erfolgreich weitermachen zu können.

W. Fricker

Keller Vermessungen AG,  
Rychenbergstrasse 240,  
CH-8400 Winterthur

## Bücher Livres

Herbert H. David: **Order Statistics.** 360 Seiten. John Wiley & Sons, Inc., New York, 2. Auflage 1981, Fr. 107.-.

Die Bedeutung der mathematischen Statistik im Vermessungswesen braucht heute sicher nicht mehr hervorgehoben zu werden. Auch

Publikationen theoretischen Inhalts ohne direkten Bezug auf Geodäsie können also für unseren Beruf interessant sein.

Das Buch in englischer Sprache von H.A. David mit dem Titel «Order Statistics» bietet eine breite Übersicht über ein Gebiet, das in den letzten Jahren grosse Fortschritte verzeichnen konnte. Ordnungsstatistiken sind die stochastischen Variablen einer Stichprobe, welche vor der Betrachtung in aufsteigender Reihenfolge geordnet wurden. Diese geordneten Variablen haben dann positionsabhängige Eigenschaften und finden in der Praxis oft Anwendung; für das Vermessungswesen; siehe z.B. W.K. Bachmann, Estimation stochastique de la précision des mesures, Vermessung, Photogrammetrie, Kulturtechnik 4/1973.

Das Werk kombiniert die Eigenschaften eines Textbuches über das Fach mit denjenigen eines detailreichen Literaturführers, ist hingegen kein Handbuch oder Nachschlagewerk der Ordnungsstatistiken, da der Inhalt recht anspruchsvoll ist und vor allem weil der Autor absichtlich darauf verzichtet hat, statistische Tafeln zu reproduzieren. Eine direkte Anwendung der Theorie in der Praxis wird daher erschwert.

Besonders angesprochen sollten sich hingegen diejenigen Leser fühlen, die sich für das Gebiet der Ordnungsstatistiken interessieren und die bereit sind, die notwendige Zeit für ein systematisches Durcharbeiten des Buches zu investieren. Der Band kann dann als ausgezeichnete Ausgangspunkt dienen und bietet in der Tat unzählige Vertiefungsanregungen. Bemerkenswert ist das Literaturverzeichnis mit ungefähr tausend Titeln, das 65 Seiten füllt.

Die ersten beiden Kapitel sind den Grundlagen gewidmet: Definition, Terminologie, Verteilungen und Konfidenzintervalle werden für die Einzelelemente der geordneten Stichproben untersucht. Anzumerken ist, dass für die Ausgangselemente der nicht geordneten Variablen eine gewisse Auswahl (Normalverteilung, diskrete Verteilungen, uniforme Verteilung usw.) von Verteilungsfunktionen angenommen wird, so dass die einzelnen Themata in vielen Varianten behandelt werden müssen.

Im dritten und vierten Kapitel werden die Erwartungswerte und die Momente der Ordnungsstatistiken sowie ihre Grenzwerte und genäherten Berechnungsmethoden erörtert.

Danach analysiert der Autor im fünften Kapitel die Verteilungen von Linearkombinationen der geordneten Variablen, wie z.B. die Differenz zwischen grösster und kleinster Variablen, Teilsummen der geordneten Elemente und anderes mehr. Darauf können unzählige Schätzfunktionen und statistische Tests aufgebaut werden, welche in Kapitel 6 dargestellt werden.

Dabei wecken Eigenschaften von Variablenreihen nach Rückweisung von Elementen (zensurierte Stichproben) sowie die robuste Schätzung von Parametern bestimmt das Interesse der Geodäten.

Weitere Methoden, die eine Bedeutung für das Vermessungswesen erlangen können, sind die Verfahren der «Schnellstatistik» (Short-cut-procedures), wie sie in Kapitel 7

beschrieben werden. Beispiele dafür sind die Schätzung des Erwartungswerts einer Variablen durch Mittelbildung von nur einigen Zentralelementen der geordneten Stichprobe oder die Schätzung der Varianz in Funktion der maximalen Ausdehnung der Stichprobe (Range).

Kapitel 8 ist der Behandlung von Ausreissern gewidmet, sei es bei der Datenaufbereitung in der Qualitätsbeurteilung einer Stichprobe, sei es bei der Analyse der Extremwerte. Die Konsequenzen der Rückweisung von Elementen auf die geschätzten Parameter werden ebenfalls erwähnt.

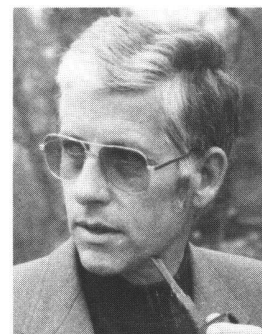
In Kapitel 9 ist schliesslich von der Theorie der Grenzverteilungen der Ordnungsstatistiken für eine gegen Unendlich strebende Anzahl Elemente die Rede.

Das Werk wird durch das bereits erwähnte, sehr reiche Literaturverzeichnis abgeschlossen, das zuerst eine kurze Wegleitung aufweist für die Suche nach den statistischen Tabellen, die für die praktischen Anwendungen der Ordnungsstatistik notwendig sind (Quellenangaben). Es folgt dann das 53seitige Autorenverzeichnis.

A. Carosio

## Persönliches Personalía

### 30 Jahre am gleichen Arbeitsort!

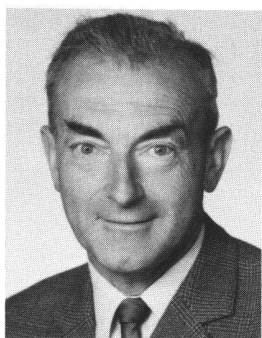


Dieses in der heutigen Zeit seltene Jubiläum konnte kürzlich *Hans Scheuss* als Mitarbeiter des Ingenieur- und Vermessungsbüros H. Mathys in Zürich feiern.

Im April 1952 kam er kurz nach beendeter Vermessungszeichner-Lehre aus dem Appenzellerland in die Grossstadt Zürich. Obwohl man damals noch mit Rechenschieber, Curta und Logarithmen operierte, entwickelte er schon beim Auftauchen der ersten Taschenrechner eigene Programme. Mit seiner mathematischen Begabung und einem Spürsinn für das Praktische hat er sich in der Folge ohne Schwierigkeiten auf die neuen Methoden umgestellt und verstand die Technisierung und Automation mit Erfolg zu nutzen.

Gleichzeitig kann er noch auf einen weiteren Markstein in seiner vielversprechenden Laufbahn zurückblicken. Vor 25 Jahren begann er an der damaligen Gewerbeschule aus-hilfsweise als Zeichnungslehrer, wo er heute noch als nebenamtlicher Berufsschullehrer tätig ist. Auf diesem Posten hat er in einer Zeit stürmischer Entwicklung vielen hundert Lehrlingen an den interkantonalen Fachkursen das nötige Rüstzeug für den Vermessungszeichner-Beruf mitgegeben. Seine Dienste stellte er auch immer wieder dem Verband zur Verfügung. Im Betrieb, wo er längst als Ingenieur eingesetzt wird, profitiert man gern von seinen vielseitigen Erfahrungen und seinen soliden Berufskennntnissen. Seine Gewandtheit im Umgang mit Beamten, Kunden und Unternehmern weiss man allseits sehr zu schätzen. Wir wünschen ihm und seiner Familie weiterhin gute Gesundheit und hoffen auch in Zukunft auf gutes Teamwork mit dem Jubilar. *A. Meyer*

## Ernst Schäffeler 1915–1982



Eine grosse Trauergemeinde nahm am 19. März 1982 im Waldfriedhof Schaffhausen Abschied von Ernst Schäffeler. Vor ungefähr zwei Jahren erkrankte er ernstlich und musste sich seither einigen Operationen unterziehen. Von diesen erholte er sich aber recht ordentlich. Seine letzten Tage verbrachte er mit seiner Frau und lieben Verwandten im bündnerischen Parsonz. Diese Tage genoss er in vollen Zügen und freute sich an herrlichen Skiabfahrten in strahlender Sonne. Als er seinen Lieben begeistert seine Tageserlebnisse schilderte, verstummte plötzlich sein Mund. Tot sank er seiner Frau in die Arme.

Geboren 1915 in seinem Heimatdorf Buch (SH), verlebte er mit einem Bruder und einer Schwester eine schöne Jugendzeit. In den Jahren 1931–1935 absolvierte er auf dem Vermessungsamt Schaffhausen die Lehre als Vermessungstechniker mit sehr gutem Erfolg. Nach der Lehre blieb er als Angestellter bei seiner Amtsstelle tätig. In der damaligen Krisenzeit wäre ein Wechsel riskant gewesen. Während der Kriegsjahre leistete Ernst Schäffeler als Artillerie-Wachtmeister über 1000 Tage Aktivdienst. Er war mit Leib und Seele Soldat und Schütze. Der Kontakt zu seinen Militärkameraden und seinen Schützenkollegen hielt sein ganzes Leben lang. Viele Jahre war er Mitglied des Kantonalvorstandes, wo er sich besonders dem Jungschützenwesen widmete.

1946 liess er sich bei seinem Arbeitgeber für 8 Monate beurlauben, um im Ingenieurbüro Etter in Vevey seine Berufs- und Sprachkenntnisse zu erweitern. Seiner Lebtag gedachte er mit Dankbarkeit seines Welschlandaufenthaltes. Zurückgekehrt nach Schaffhausen, machte Ernst Schäffeler von der neu geschaffenen Möglichkeit Gebrauch, sich in drei Fachgebieten der Grundbuchvermessung durch eidgenössische Experten prüfen zu lassen, um seinen Tätigkeitsbereich in seinem geliebten Beruf zu erweitern.

1949 heiratete er. Mit seiner Frau und zwei Töchtern verbrachte er recht glückliche Jahre. Als Naturfreund machte er mit seinen Kameraden vom SAC viele Bergwanderungen und Hochtouren. Der Pflege seines Obstgartens und seinem Wald widmete er viel Freizeit. Dort fand er Erholung von strenger und vielseitiger beruflicher Tätigkeit.

Daneben stellte er sich verschiedenen Vereinen als aktives Vorstandsmitglied zur Verfügung. Als seine Heimatgemeinde im Jahr 1980 die 900-Jahrfeier beging, arbeitete er mit Liebe und vollem Einsatz im Organisationskomitee mit.

Als tüchtiger Berufsmann wurde er 1959 vom Verband Schweizerischer Vermessungstechniker als Zentralpräsident gewählt. Mit viel Umsicht und Tatkraft leitete er den Verband bis zum Jahr 1964.

«5 Jahre stelle ich mich zur Verfügung», erklärte er bei seiner Wahl. Es waren im Verbandsgeschehen entscheidende 5 Jahre. Ein vollgerüttelt Mass an Arbeit musste erledigt werden. Arbeits- und Ausbildungs-verhältnisse erfuhren gerade in seiner Präsidialzeit wesentliche Veränderungen. Arbeitsverträge mussten mit eidgenössischen Instanzen und den praktizierenden Geometern ausgehandelt werden. Seine konziliante Art, seine Zähigkeit, ein gestecktes Ziel unentwegt im Auge zu behalten, führten zum Erfolg.

Er verstand es, seine Forderungen auf das Mögliche zu beschränken, diese dann aber fest zu vertreten und durchzusetzen. Der Ausbildung der Lehrlinge und der jungen Berufsleute widmete er sich besonders.

1963 konnte an der höhern technischen Lehranstalt beider Basel in Muttenz eine Vermessungs-Abteilung eröffnet werden. Nebst den Kollegen Rüfenacht und Trautmann hat Ernst Schäffeler dazu einen wesentlichen Beitrag und Einsatz geleistet. Seine nachherige Berufung als eidgenössischer Prüfungsexperte an diese Ingenieurschule war eine verdiente Anerkennung. Während 15 Jahren übte er dieses Amt aus.

Durch die umfangreichen Meliorationen in den Jahren 1944–1979 mussten 20 Gemeinden neu vermessen werden. Die Verifikation dieser Grundbuchvermessungen wurde in den letzten 20 Jahren zum grossen Teil durch Ernst Schäffeler ausgeführt. Daneben waren noch Nachführungsarbeiten und Triangulationen zu erledigen. Auch die Erstellung und Nachführung der Übersichts-pläne musste vorangetrieben werden.

1970 wurde Ernst Schäffeler zum Adjunkten des Vermessungsamtes ernannt, was als Anerkennung seines beruflichen Könnens,

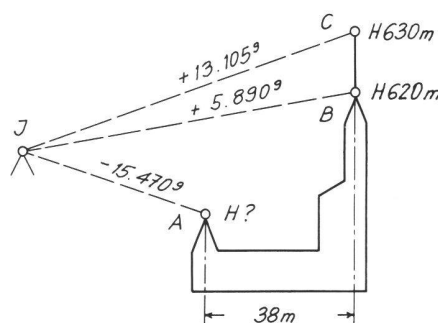
seiner Gewissenhaftigkeit und Einsatzbereitschaft gewertet werden muss.

Ernst Schäffeler hat durch sein Können, sein Wissen und sein Wirken für unsern Berufsstand Anerkennung verdient und gefunden. Wir danken ihm hierfür von ganzem Herzen.

*J. Berchtold*

## Lehrlinge Apprentis

### Aufgabe 3/82 Problème 3/82



## Verschiedenes Divers

### Mots croisés Problème no 2

|    | 1 | 2 | 3 | 4 | 5 | 6 | 7 | 8 | 9 | 10 | 11 |
|----|---|---|---|---|---|---|---|---|---|----|----|
| 1  |   |   |   |   |   |   |   |   |   |    |    |
| 2  |   |   |   |   |   |   |   |   |   |    |    |
| 3  |   |   |   |   |   |   |   |   |   |    |    |
| 4  |   |   |   |   |   |   |   |   |   |    |    |
| 5  |   |   |   |   |   |   |   |   |   |    |    |
| 6  |   |   |   |   |   |   |   |   |   |    |    |
| 7  |   |   |   |   |   |   |   |   |   |    |    |
| 8  |   |   |   |   |   |   |   |   |   |    |    |
| 9  |   |   |   |   |   |   |   |   |   |    |    |
| 10 |   |   |   |   |   |   |   |   |   |    |    |
| 11 |   |   |   |   |   |   |   |   |   |    |    |
| 12 |   |   |   |   |   |   |   |   |   |    |    |

#### Gisement 100G

1. C'est un point de tout premier ordre. 2. Elle transporte les montagnes. Ce n'est souvent pas encore une parcelle. 3. Local, il est