

Zeitschrift: Vermessung, Photogrammetrie, Kulturtechnik : VPK = Mensuration, photogrammétrie, génie rural

Herausgeber: Schweizerischer Verein für Vermessung und Kulturtechnik (SVVK) = Société suisse des mensurations et améliorations foncières (SSMAF)

Band: 80 (1982)

Heft: 6

Buchbesprechung: Bücher = Livres

Autor: [s.n.]

Nutzungsbedingungen

Die ETH-Bibliothek ist die Anbieterin der digitalisierten Zeitschriften. Sie besitzt keine Urheberrechte an den Zeitschriften und ist nicht verantwortlich für deren Inhalte. Die Rechte liegen in der Regel bei den Herausgebern beziehungsweise den externen Rechteinhabern. [Siehe Rechtliche Hinweise.](#)

Conditions d'utilisation

L'ETH Library est le fournisseur des revues numérisées. Elle ne détient aucun droit d'auteur sur les revues et n'est pas responsable de leur contenu. En règle générale, les droits sont détenus par les éditeurs ou les détenteurs de droits externes. [Voir Informations légales.](#)

Terms of use

The ETH Library is the provider of the digitised journals. It does not own any copyrights to the journals and is not responsible for their content. The rights usually lie with the publishers or the external rights holders. [See Legal notice.](#)

Download PDF: 01.04.2025

ETH-Bibliothek Zürich, E-Periodica, <https://www.e-periodica.ch>

Mehr als drei Viertel der Produktion sind für den Export nach Europa und nach Übersee bestimmt. Nationale Vertretungen und die kürzlich gegründete deutsche Tochterfirma setzen sich heute weltweit für den Vertrieb und für eine fachgerechte Kundenbetreuung dieser technisch anspruchsvollen Produkte ein. Die Glaser AG verfügt über ein Sortiment von neuestem Entwicklungsstand, welches auch bei den gegenwärtig unsicheren Wirtschaftsprognosen eine erfolgreiche Zukunft verspricht.

Glaser Data Electronics AG,
Seestrasse 25,
CH-8617 Mönchaltorf

Fachliteratur Publications

Stichprobenweise Auswertung von Luftaufnahmen für die Erneuerung der Eidg. Arealstatistik. Bericht über einen Versuch in verschiedenen Testgebieten der Schweiz.

Bearbeitet durch: Institut für Orts-, Regional- und Landesplanung, ETH Zürich, Institut de Photogrammétrie EPF, Lausanne, Bundesamt für Statistik, Bern, Eidgenössische Anstalt für das forstliche Versuchswesen, Birmensdorf. Am 17. Februar 1982 hat der Bundesrat beschlossen, eine neue Arealstatistik zu erstellen. Mit der Vorbereitung und Durchführung hat er das Bundesamt für Statistik betraut.

Die neue Arealstatistik soll mit Hilfe einer stichprobenweisen Auswertung von Luftbildern des Bundesamtes für Landestopographie vollständig durch den Bund erhoben werden. Eine entsprechende Methode wurde von einer Arbeitsgruppe des Bundes zusammen mit Hochschul- und Forschungsinstituten entwickelt und in mehreren Gebieten der Schweiz getestet. Über die Ergebnisse dieser Untersuchung orientiert ein Bericht, der durch das Bundesamt für Statistik und das Bundesamt für Raumplanung herausgegeben wird. Er enthält auch eine genaue Beschreibung der Methode und der verwendeten Nutzungskategorien.

Bevor nun im Jahr 1984 mit der Ersterhebung der neuen Arealstatistik begonnen wird, soll der im Test verwendete Nutzungskatalog und dessen Kategorienabgrenzungen in Benutzer- und interessierten Fachkreisen besprochen werden. Ziel dieser Diskussion ist es, die verschiedenen Wünsche zusammenzutragen und den Möglichkeiten der Methode entsprechend in einen definitiven Nutzungskatalog einfließen zu lassen. Die Herausgeber würden es sehr begrüßen, wenn ihnen Meinungen über die Vollständigkeit des Nutzungskataloges über die Abgrenzungskriterien und weitere Bemerkungen zur neuen Arealstatistik mitgeteilt würden.

Sie hoffen auf aktive Mitarbeit, damit die neue Arealstatistik zukunftsgerichtet möglichst vielen Benutzerbedürfnissen gerecht zu werden vermag. Sie kann bezogen werden beim Bundesamt für Statistik, Publikationsdienst, 3003 Bern.

Bücher Livres

C. C. Tscherning (Hrsg.): **Proceedings of the International Symposium Management of Geodetic Data, Kopenhagen, 24.–26. August 1981**; Mitteilung Nr. 55 des Geodätischen Instituts. A5, 448 Seiten, Dkr. 75.–.

Es war das erste internationale Symposium über geodätische Datenverwaltung, deren *Bedeutung* einleitend durch den Präsidenten des Dänischen Nationalen Komitees für die IUGG, Elvies Keilsø, eindrücklich beschrieben wird: Geodätische Datenverarbeitung ist ebenso eine Frage der *Datenverwaltung* als eine Frage der Herstellung von Rechenprogrammen. Die Qualität der Information, die aus der Verknüpfung von Daten entsteht, hängt stark ab von der *Daten-Infrastruktur*, d. h. davon, welche Daten in welcher Form gespeichert sind und wie sie verwaltet werden. Die Öffentlichkeit ist daran in hohem Masse interessiert. Antworten etwa auf Fragen, wie sich die Erde verhält (Geophysik), wie Rechte an Grund und Boden geordnet sind, wo Versorgungsleitungen durchgehen usw. hängen davon ab, wie gut sich gespeicherte Daten verknüpfen lassen, aber auch wie deren Sicherheit, Zuverlässigkeit und Widerspruchsfreiheit gewährleistet sind und ob sie auf dem neuesten Stand gehalten werden.

Einen Überblick über die behandelten Fragen gibt Tscherning: Der Computer hat der Geodäsie im letzten Jahrzehnt bedeutende Fortschritte gebracht. Datenverwaltung spielte dabei immer eine bedeutende Rolle. Weitere Fortschritte können erzielt werden, wenn die Geodäten an der Entwicklung neuer EDV-Werkzeuge durch die Informatiker aktiv teilnehmen. Der Geodät muss lernen, diese neuen Werkzeuge korrekt anzuwenden, er muss wissen, welche Werkzeuge verbessert werden sollten und welche Modifikationen der geodätischen Anwendung nützlich sein könnten.

Aus diesem Fragenkatalog ergab sich eine lockere Systematik für die Reihenfolge der veröffentlichten Beiträge.

Ein einleitender Aufsatz über «Trends in the Evolution of Communication» (Jacobsen) öffnet einen Blick in die Zukunft von *Informations-Netzwerken* mit «verteilten Prozessen». Die Computerwelt hat sich geändert und wird sich weiter ändern. Datenübermittlung wird in Zukunft so wichtig sein wie heute die Übermittlung der Stimme über das Telefonnetz.

Es folgen Berichte, bei denen die *Datenbank* mit dem Datenverwaltungssystem im Mittelpunkt steht. Daten können aber nicht unbezogen in Datenbanken aufgenommen werden; man spricht deshalb von *Datenaufbereitung*. Datenverwaltung kann auch «programmintern» nützlich sein; etwa bei grossen Gleichungssystemen spielt die Verwaltung der (Matrizen-)Speicherzellen eine wichtige Rolle. Die *Geodätische Datenbank* kann man enger oder weiter interpretieren. Teilsysteme

im Hinblick auf die geographische Ausdehnung wie auch auf den fachspezifischen Inhalt zeigen eine grosse Mannigfaltigkeit. Gerade deshalb ist die *Datenübertragung* von einem System auf ein anderes wichtig. *Datenaustausch*, Datenzugriff für spezielle Zwecke werfen Fragen zur *Standardisierung* bei der Datenverwaltung auf.

Der Rahmen einer Buchbesprechung verbietet es, auf einzelne Beiträge einzugehen. Natürlich sind nicht alle von gleicher Qualität und Bedeutung. Vielleicht interessieren einige eher statistische Angaben. Datenbanken werden erläutert für geodätische Lage- und Höhendaten; topographische Datenbanken dienen der Kartographie; gut vertreten sind gravimetrische Datenbanken, aber auch Informationssysteme mit Doppler- und Inertial-Messdaten. Auch Systeme für die Nachführung der Beschreibung von Nivellements-punkten fehlen nicht.

Datenbanken werden überall in der Welt aufgebaut: Berichte darüber stammen aus den USA, aus Kanada und Mexiko; Afrika im ganzen, Nigeria im besonderen und auch Israel sind dabei. Aus Europa werden Systeme aus Belgien, der Bundesrepublik Deutschland, Frankreich, Polen und Schweden erwähnt.

Thematisch beziehen sich viele Aufsätze auf moderne Software-Komponenten. Sie sollen besonders hervorgehoben werden. Wesentliche Beiträge dazu liefern die USA. «The Geodetic Requirements of Commercial Data Base Management Systems» (Schwarz) bestätigt Auffassungen, die in der Umgebung des Rezensenten vertreten werden: wissenschaftliche Programmierer verwenden mehr Zeit auf Datenverwaltung als auf Programmierung. Datenbanken sind mindestens so wichtig als Werkzeug des Programmierers wie als Auskunftsstelle. Attraktiv sind vor allem interaktives Suchen und die Nachführungssprache. «Data Bank Techniques for the Management of Large-Volume Geodetic and Geophysical Data at the National Geodetic Survey» (Fury) und «The Design, Development and Implementation of the National Geodetic Survey Data Base Query System» (Alger) berichten über Hardware-unabhängige Abfragesprachen, über benutzerorientierte, entwicklungs- und unterhaltsfähige Systeme mit Beispielen. «A Programming Methodology based on Data Abstraction» (Isner) erläutert das moderne Konzept der abstrakten Datentypen. Es wird auf neueste Fortschritte der Informatik und deren praktische Nützlichkeit hingewiesen.

Aus vielen weiteren Beiträgen seien herausgegriffen: «Graphic Interactive Computer Systems-Design and Application with Respect to Geodetic Data and Mapping» (Schüller) befasst sich mit der viel zitierten Mensch-Maschinen-Kommunikation. Aus «Impact of Standardisation on the Management of Geodetic Data» (Boucher) ein Satz: Effektivstes Normierungsmittel ist die Datenbank.

Ganz unbescheiden sei noch ein schweizerischer Beitrag, an dem der Rezensent nicht ganz unbeteiligt ist, erwähnt: «The Role of Geodetic Data in a Land Information System» (Frank).

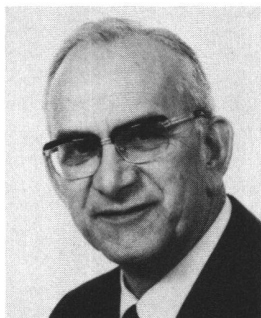
Beizufügen ist, dass die Internationale Association für Geodäsie 1979 in Canberra eine

Special Study Group (Management of Geodetic Data) gebildet hat, die anschliessend an das Symposium tagte. Die Sitzungsberichte dieser Gruppe sind in diesen Band einbezogen worden.

Diese Hinweise müssen genügen. Sie möchten den Leser aufrütteln, sich mit der zukunftssträchtigen und zentralen Frage der Verwaltung von geodätischen Daten in EDV-Systemen zu befassen. Das vorliegende Buch gibt einen vielgestaltigen Einblick in diese Frage und bringt damit die umfassende Problematik ins Bewusstsein. Dem Herausgeber, C. C. Tscherning mit seinen Mitarbeitern am Geodetic Institute of Denmark, ist dafür nachhaltig zu danken. *R. Conzett*

Persönliches Personalia

Professor Rudolf Conzett zum sechzigsten Geburtstag



Am 7. Juni 1982 wird Professor Rudolf Conzett den sechzigsten Geburtstag feiern und mit Befriedigung auf die verflossenen Lebensjahrzehnte zurückblicken können. Obwohl ihm vermutlich wenig daran liegt, dass weitere Kreise von seinem Geburtstag Kenntnis erhalten, so wird er die folgende kurze Würdigung trotzdem hinnehmen müssen. Wenn sein Vorgänger an der Hochschule einige Worte der Anerkennung für die schweizerische Zeitschrift «Vermessung, Photogrammetrie, Kulturtechnik» schreibt, so geschieht dies auch im Namen des Bundesamtes für Landestopographie, der Eidgenössischen Vermessungsdirektion, der Schweizerischen Geodätischen Kommission, des Schweizerischen Vereins für Vermessungswesen und Kulturtechnik sowie der Schweizerischen Gesellschaft für Photogrammetrie. Die Glückwünsche dieser Amtsstellen und Fachvereine sollen ausser der Anerkennung auch den Dank für das Interesse des Jubilars an ihren Problemen ausdrücken.

Rudolf Conzett hatte unter Leitung von Professor Baeschlin an der ETH studiert, war nach Erlangung des Diploms als Assistent bei Professor Kobold tätig und erwarb 1952 das Patent als Grundbuchgeometer. Noch im gleichen Jahr liess er sich von der Instrumentenbaufirma Kern, Aarau, anstellen, wo er sich hauptsächlich mit der Konstruktion und der Prüfung neuer optischer Distanzmesser und photogrammetri-

scher Geräte zu befassen hatte. Im Jahr 1958 übernahm er die Stelle eines beratenden Ingenieurs im Vermessungsbureau Karl Weissmann in Zürich, das sich als eines der ersten mit der elektronischen Datenverarbeitung im Strassenbau und in der Vermessung beschäftigte. Wenige Jahre später gründete Karl Weissmann zusammen mit Rudolf Conzett und andern die Firma «Digital AG», und nach kurzer Zeit stieg dieser zum Leiter des Unternehmens auf. Die vielfältige praktische Tätigkeit, deren Grundlage immer theoretisches Erfassen der Probleme bildete, war eines der Motive, dass ihm 1965 die zur Entlastung von Professor Kobold bewilligte neue Professur für Geodäsie an der ETH angetragen wurde. Obwohl Rudolf Conzett bereits als Lehrbeauftragter an der Hochschule gewirkt hatte, fiel es ihm nicht leicht, die praktische Tätigkeit, die ihm viel Befriedigung gebracht hatte, aufzugeben und sich ganz der Lehre und Forschung zu widmen. Ein sechzigster Geburtstag sollte nicht Anlass zu einer Aufzählung der Verdienste des Jubilars bilden, und im Fall von Rudolf Conzett wäre dies schon deshalb nicht am Platz, da er in jugendlicher Frische noch immer nach weitem Erkenntnissen strebt, um seine Forschungsvorhaben und seine Lehrveranstaltungen stets dem neuesten Stand anzupassen. Auf zwei Bereiche seiner Aktivität sei jedoch hingewiesen, nämlich auf die Lehrtätigkeit und auf die Leitung der Redaktion der Zeitschrift.

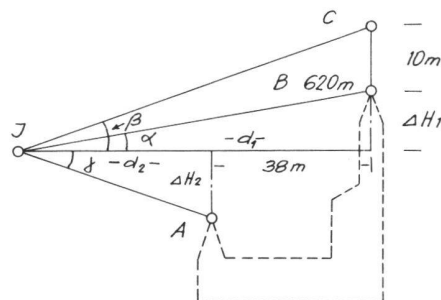
Schon am Anfang seines Wirkens an der ETH war die Art, wie Rudolf Conzett den Stoff vortrug, anders als die des Vorgängers, und sie hat sich im Lauf der Zeit immer wieder geändert. Er gehört zu den Geodäten unseres Landes, die sich als erste mit der elektronischen Datenverarbeitung bei der Projektierung von Verkehrsanlagen und im Rahmen der Landes- und der Grundbuchvermessung beschäftigten; und er befasste sich auch schon früh mit den Neuerungen auf dem Gebiet der Fehlertheorie und der Ausgleichsrechnung, wie sie namentlich die Berücksichtigung der Fortschritte in der mathematischen Statistik mit sich brachte. Er zögerte nicht, das Neue in seine Lehrveranstaltungen einzubauen, und so hatten die Studenten der ETH in Zürich den Vorzug, früher als die Studenten anderer Hochschulen mit den modernen Auffassungen auf dem Gebiet der Geodäsie, insbesondere der Ausgleichsrechnung, vertraut zu werden. Wenn einzelne Studenten den Ausführungen von Professor Conzett vielleicht nicht in allen Teilen zu folgen vermochten, so liegt das ausschliesslich in den theoretischen Schwierigkeiten des Stoffes. Wie andere Professoren darf aber auch Rudolf Conzett sich freuen, dass es ihm gelang, den Begabten unter den Studenten viel geboten und sie für die Geodäsie interessiert zu haben.

Die gleiche, für Rudolf Conzett charakteristische Sorgfalt, mit der er die Lehrveranstaltungen vorbereitete und durchführte, liess er auch der Zeitschrift angedeihen. Ihr Inhalt steht in bezug auf allgemeines und fachliches Niveau hinter dem vergleichbarer ausländischer Zeitschriften nicht zurück, und ihr Aussehen könnte nicht ansprechender sein. Es ist Rudolf Conzett und seiner Mitarbeiterin, Frau Irène Wieser, gelungen,

der Zeitschrift die schöne äussere Form und innere Gestaltung zu geben, um die sich frühere Redaktoren bereits bemüht hatten, wenn auch nur mit geringem Erfolg. Die Gratulanten danken Rudolf Conzett für all das, was er für Lehre, Forschung und das Vermessungswesen getan hat, und wünschen ihm für die Zukunft ein ebenso erfolgreiches Wirken. *F. Kobold*

Lehrlinge Apprentis

Lösung zu Aufgabe 3/82 Solution du problème 3/82



$$d_1 \cdot \operatorname{tg} \alpha = \Delta H_1$$

$$d_1 \cdot \operatorname{tg} \beta = \Delta H_1 + 10$$

$$d_1 \cdot \operatorname{tg} \beta - d_1 \cdot \operatorname{tg} \alpha = 10$$

$$d_1 (\operatorname{tg} \beta - \operatorname{tg} \alpha) = 10$$

$$d_1 = 10 : (\operatorname{tg} \beta - \operatorname{tg} \alpha)$$

$$d_1 = 86.188 \text{ m}$$

$$d_2 = d_1 - 38 = 48.188 \text{ m}$$

$$H_A = 620 - (d_1 \cdot \operatorname{tg} \alpha + d_2 \cdot \operatorname{tg} \beta) = 600.057 \text{ m}$$

Verschiedenes Divers

Mots croisés

Solution du problème no 2

	1	2	3	4	5	6	7	8	9	10	11
1	R	O	S	A	B	L	A	N	C	H	E
2	E	R	O	S	I	O	N		L	O	T
3	N	O	M		C	T		L	A	M	A
4	O	G	I	V	E		R	E	N	O	M
5	V	E	T		N	C		S		G	E
6	A	N	E	S	T	H	E	S	I	E	R
7	T	E		P	E		G		N	N	
8	I	S	L	A	N	D	A	I	S	E	S
9	O	E		S	A	U	T		P		U
10	N		E	M	I	S	S	A	I	R	E
11		B	O	E	R		I		R	U	E
12	C	O	N	S	E	I	L	L	E	R	S

B. Jacot