

**Zeitschrift:** Vermessung, Photogrammetrie, Kulturtechnik : VPK = Mensuration, photogrammétrie, génie rural

**Herausgeber:** Schweizerischer Verein für Vermessung und Kulturtechnik (SVVK) = Société suisse des mensurations et améliorations foncières (SSMAF)

**Band:** 81 (1983)

**Heft:** 10

## Werbung

### Nutzungsbedingungen

Die ETH-Bibliothek ist die Anbieterin der digitalisierten Zeitschriften. Sie besitzt keine Urheberrechte an den Zeitschriften und ist nicht verantwortlich für deren Inhalte. Die Rechte liegen in der Regel bei den Herausgebern beziehungsweise den externen Rechteinhabern. [Siehe Rechtliche Hinweise.](#)

### Conditions d'utilisation

L'ETH Library est le fournisseur des revues numérisées. Elle ne détient aucun droit d'auteur sur les revues et n'est pas responsable de leur contenu. En règle générale, les droits sont détenus par les éditeurs ou les détenteurs de droits externes. [Voir Informations légales.](#)

### Terms of use

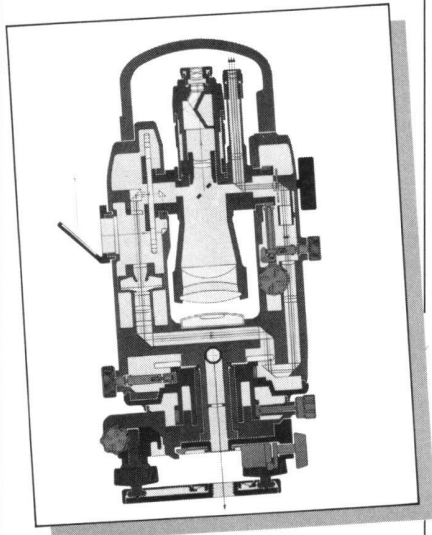
The ETH Library is the provider of the digitised journals. It does not own any copyrights to the journals and is not responsible for their content. The rights usually lie with the publishers or the external rights holders. [See Legal notice.](#)

**Download PDF:** 20.02.2025

**ETH-Bibliothek Zürich, E-Periodica, <https://www.e-periodica.ch>**

# Ein Wild-Instrument verschafft Ihnen Kostenvorteile. Überall und täglich.

Die Wahl des Instrumentariums beeinflusst den Betriebserfolg. Wenn es schneller mißt, wenn es immer störungsfrei und zuverlässig arbeitet und wenn es jedes Vermessungsproblem optimal löst, verschafft es Ihnen beachtliche Vorteile. Wild Heerbrugg baut seit Jahrzehnten solche Instrumente.

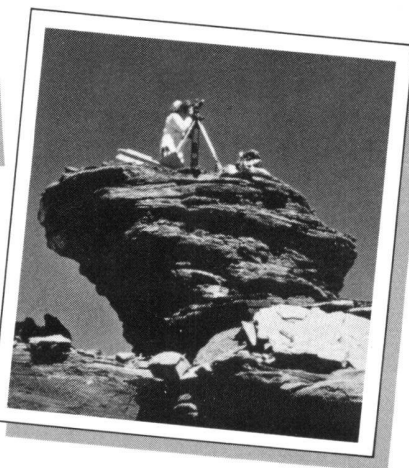


## **Hohe Genauigkeit. Sichere Bedienung. Und schnelle Ablesung.**

Wild Heerbrugg wählt die besten Rohmaterialien aus und verarbeitet sie mit höchster Sorgfalt. Auch die lichtstarke Qualitäts-Optik wird im eigenen Betrieb berechnet, geschliffen und poliert: auf den zehntausendstel Millimeter genau. Die Gestaltung und Anordnung der Bedienungs- und Ableseelemente ist das Resultat praxisbezogener ergonomischer Studien. Deshalb messen Wild-Instrumente so genau. Deshalb sind diese Instrumente so sicher zu bedienen und bequem abzulesen. Deshalb ermöglichen sie selbst in der Dämmerung noch eine einwandfreie Zielung. In kürzester Zeit. Und Zeit ist Geld.

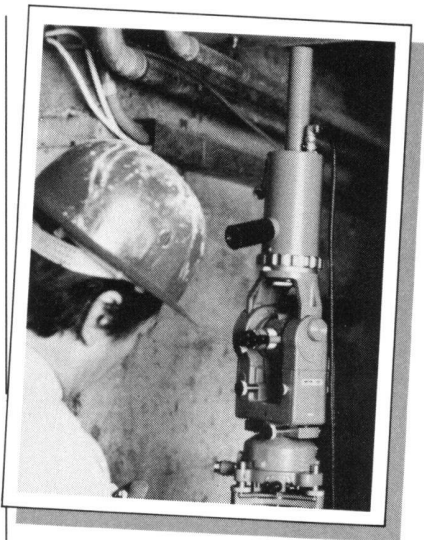
## **Immer einsatzbereit. Überall zuverlässig. Und wertbeständig.**

Jedes einzelne Wild-Instrument muß eine Serie anspruchsvoller Tests durchlaufen, bevor es das Werk verlassen darf. Doch auch dann verliert es Wild Heerbrugg nicht aus den Augen. Ein weltweites Service-Netz gewährleistet zuverlässige Wartung auf allen Kontinenten. Deshalb steigen Wild Instrumente so wenig aus. Deshalb kann man sich auch in den entlegensten Gebieten auf diese Instrumente verlassen. Und deshalb haben sie auch nach jahrelangem Einsatz einen hohen Wiederverkaufswert. So sparen Sie hohe Reparatur-, Ausfall- und Wiederbeschaffungskosten.



## **Für alle Aufgaben. Moderne Technologie. Und Baukastensystem.**

Das Wild-Baukastensystem erweitert die Einsatzbereiche der Instrumente beträchtlich. Nordsuchender Aufsatzkreisel, Terrestrische Kammer, Infrarot-Distanzmesser, Laserokular und viele weitere zusätzliche Ausstattungen lassen sich mit den Wild-Theodoliten auf einfache Weise



kombinieren. Deshalb bieten Wild-Instrumente den Zugriff auf die jeweils modernste Technologie. Deshalb ist es möglich, auch ungewöhnliche Aufträge ohne teure Spezialinstrumente zu lösen. So sparen Sie die Kosten für zusätzliche Investitionen.

**Daß man mit Wild Instrumenten konkurrenzfähiger ist, beweist die Praxis. Hunderttausendfach.**

**WILD**  
**HEERBRUGG**  
Ihr System-Partner

Bitte senden Sie mir Ihre Dokumentation: Wild-Instrumente  
Adresse

Senden an Ihre Wild-Vertretung oder  
direkt an Wild Heerbrugg AG,  
CH-9435 Heerbrugg,  
Schweiz.