

**Zeitschrift:** Vermessung, Photogrammetrie, Kulturtechnik : VPK = Mensuration, photogrammétrie, génie rural

**Herausgeber:** Schweizerischer Verein für Vermessung und Kulturtechnik (SVVK) = Société suisse des mensurations et améliorations foncières (SSMAF)

**Band:** 81 (1983)

**Heft:** 4

**Nachruf:** Fridolin Koch 1936-1983

**Autor:** Leuenberger, R.

### **Nutzungsbedingungen**

Die ETH-Bibliothek ist die Anbieterin der digitalisierten Zeitschriften. Sie besitzt keine Urheberrechte an den Zeitschriften und ist nicht verantwortlich für deren Inhalte. Die Rechte liegen in der Regel bei den Herausgebern beziehungsweise den externen Rechteinhabern. [Siehe Rechtliche Hinweise.](#)

### **Conditions d'utilisation**

L'ETH Library est le fournisseur des revues numérisées. Elle ne détient aucun droit d'auteur sur les revues et n'est pas responsable de leur contenu. En règle générale, les droits sont détenus par les éditeurs ou les détenteurs de droits externes. [Voir Informations légales.](#)

### **Terms of use**

The ETH Library is the provider of the digitised journals. It does not own any copyrights to the journals and is not responsible for their content. The rights usually lie with the publishers or the external rights holders. [See Legal notice.](#)

**Download PDF:** 20.02.2025

**ETH-Bibliothek Zürich, E-Periodica, <https://www.e-periodica.ch>**

## Persönliches Personalia

### Prof. Dr. h. c. Simon Bertschmann zum neunzigsten Geburtstag



Am 24. April 1983 kann Prof. Dr. h. c. Simon Bertschmann, ehemaliger Direktor der Eidgenössischen Landestopographie, in geistiger und körperlicher Frische seinen neunzigsten Geburtstag feiern.

In die Zeit seiner Tätigkeit als Stadtgeometer in Zürich (1921 bis 1951) fallen auch die Übertragung eines Lehrauftrages für das Fach Grundbuchvermessung an der ETH Zürich (1928–1963), die Ernennung zum Titularprofessor der ETHZ (1941), die Promovierung zum Dr. h. c. der Technischen Hochschule Karlsruhe (1950), die Wahl zum Mitglied der Eidgenössischen Geometerprüfungskommission (1928) und zum Präsidenten dieser Kommission (1951), ferner das Präsidium des Schweiz. Vereins für Vermessungswesen und Kulturtechnik (1929–1947). Der Bundesrat hatte ihn auf den 1. Januar 1952 zum Direktor der Eidgenössischen Landestopographie als Nachfolger von Dipl. Ing. K. Schneider berufen. Nach der getrübbten Periode des Zweiten Weltkrieges war die Herausgabe des eidgenössischen Landeskartenwerkes in Rückstand geraten. Durch gezielte organisatorische Massnahmen sowie technische Neuerungen gelang es Prof. Dr. h. c. S. Bertschmann in seiner Amtszeit von 1952 bis 1958, die Herausgabe der neuen Landeskarten massgebend zu fördern.

Entscheidend für die höhere Kartenproduktion war die Einführung der Schichtgravur auf Glas, die Direktor Bertschmann schon beim Vermessungsamt der Stadt Zürich eingesetzt hatte. Die Einführung dieses neuen Verfahrens, verbunden mit dem starken Willen, das Projekt programmgemäss zu realisieren, brachte den gewünschten Erfolg: die Zahl der herausgegebenen Karten stieg um ein Vielfaches, und es konnte sogar ein Personalabbau von 200 auf 150 Mitarbeiter erfolgen. Diese letzte Zahl entspricht noch dem heutigen Bestand. Die damals schon von den privaten Kartographiefirmen beanstandete Expansionspolitik der Landestopographie fand also nie statt.

Neben den betrieblichen Aufgaben der Reorganisation befasste sich Direktor Bert-

schmann ständig auch mit den kartographischen und geodätischen Fragen. Zudem wurde er von vielen in- und ausländischen Organisationen eingeladen, Vorträge über die Eidgenössische Landestopographie und ihr Kartenwerk zu halten. Über letzteres verfasste er zahlreiche Schriften.

Besondere Aufmerksamkeit schenkte er der Darstellung der Felspartien und den Fragen der Äquidistanz der Höhenkurven bei den Gebirgsblättern 1:25 000. In Abweichung zu den Instruktionen von 1937 für die Erstellung neuer Landeskarten suchte er eine Lösung, die zwischen geometrischer und künstlerischer Darstellung einerseits und den wirtschaftlichen Aspekten andererseits schliesslich eine recht gute Synthese ergab. So entstand die heutige Wiedergabe der Felspartien, wo die Felsschraffen systematisch auf Grund der photogrammetrisch ausgewerteten Höhenkurven aufgebaut werden und die Schichtlinien zur Hauptsache nur in den 100-m-Leitkurven in Erscheinung treten. Auch für die Reliefierung der Karten wurden neue Manieren entwickelt.

Ein weiteres Verdienst von Direktor Bertschmann ist die Schaffung der Verordnung betreffend die Benützung des Eidgenössischen Kartenwerkes. Er selber beschreibt die Zustände, die ihn zu diesem Entschluss führten, wie folgt:

«Der Rechtsschutz der Dufour- und Siegfriedkarte war ungenügend. Private kartographische Firmen nutzten diesen Umstand weidlich aus, kopierten die amtlichen Karten, versahen sie mit Zutaten, ohne aber eigentlich Neuschöpfungen zu produzieren, und verkauften sie zu Preisen, die zum Teil wesentlich unter den Preisen der offiziellen Karten lagen. Sie konnten das tun, weil ihre Produkte nicht mit den grossen Aufnahme- und Nachführungskosten belastet waren, vielmehr nur die Reproduktions- und Verlagskosten einzukalkulieren waren.»

Obschon die Landeskarten seit 1938 publiziert wurden, erteilte man bis zum Jahr 1953 keine Bewilligungen für Nachdrucke durch private kartographische Anstalten. Direktor Bertschmann nahm mit den Interessenten Verhandlungen auf, wobei es darum ging, die divergierenden öffentlichen und privaten Interessen in ein vernünftiges Verhältnis zueinander zu bringen.

Diese Verhandlungen führten schliesslich zur Verordnung des Bundesrates betreffend die Wiedergabe der eidgenössischen Kartenwerke vom 18. Dezember 1953, die entgegen früheren und noch heute verbreiteten Behauptungen keine Monopolstellung des Bundes schuf, sondern dem privaten Kartographiegewerbe den Zugang zum neuen amtlichen Kartenwerk ermöglichte.

Die Erstellung einer Landeskarte, von der Vermessung bis zum Druck, ist eine ausgesprochene Teamarbeit. Prof. Dr. h. c. S. Bertschmann hatte es trefflich verstanden, diesem Team einen solchen Geist einzuhauchen, der über die Zeit seines Nachfolgers Dipl. Ing. E. Huber hinaus noch heute spürbar ist.

Im Namen des Personals der Landestopographie und der schweizerischen Vermessungsfachleute entbieten wir mit diesen Zeilen Herrn Prof. Dr. h. c. S. Bertschmann die herzlichsten Glückwünsche zu seinem 90. Geburtstag.

F. Jeanrichard

### Fridolin Koch 1936–1983



Eine grosse Trauergemeinde, darunter viele Berufskollegen und seine Mitarbeiter, nahmen am 22. Januar 1983 auf dem Friedhof St. Michael in Zug Abschied von Fridolin Koch.

Geboren am 8. November 1936 in seiner Heimatgemeinde Mauensee, LU, verbrachte er daselbst mit seinen fünf Geschwistern seine Jugendzeit. In Mauensee besuchte er die Primarschule und anschliessend in Sursee die Sekundarschule.

In den Jahren 1952–1956 absolvierte er bei Grundbuchgeometer X. Süess in Dagmarsellen seine Lehre als Vermessungszeichner. Insgesamt 15 Jahre hielt er seinem Lehrmeister, den er bis zu seinem Ableben hoch verehrte, die Treue. Während dieser Zeit bereitete sich Fridolin auf die Prüfung vor, die ihn legitimierte, den Titel «Vermessungstechniker mit Fachausweis» zu führen. Dazwischen wollte er sich noch Kenntnisse in anderen Fachgebieten aneignen. Deshalb trat er 1964 in die Firma Strassenbau Schötz AG ein. Doch zog es ihn, als eingefleischten Vermesser, 1965 wieder zu seinem ehemaligen Lehrmeister X. Süess zurück. Hier befasste er sich zur Hauptsache mit der Neuvermessung seiner Heimatgemeinde Mauensee und mit Güterzusammenlegungen. Als das Büro Ende 1972 an eine jüngere Kraft übergang, sah sich Fridolin nach einer neuen Stelle um. Für die weiteren zwei Jahre, bis Ende 1974, war er Bauverwalter der Aargauer Gemeinde Menziken. Gesundheitliche Gründe bewegten ihn, sich abermals nach einer neuen Stelle auf seinem Fachgebiet, der Vermessung, umzusehen. Hier konnte er seine Fähigkeiten, nämlich absolute Gründlichkeit und ein hohes Mass an Genauigkeit, am besten einsetzen. Anfangs 1975 wurde Fridolin Koch als Vermessungstechniker beim Vermessungsamt des Kantons Zug mit dem Abschluss der Neuvermessung Menzigen betraut. Damit hatte er eine ihm zusagende Arbeit gefunden, von welcher er leider nur einen Teil zum Abschluss bringen konnte, bevor ihn der Tod ereilte.

1959 vermählte sich Fridolin mit Fräulein Maria Mörtl aus Kärnten. Sie war ihm eine treue und verständnisvolle Gattin. Dieser Verbindung entstammen auch seine drei Kinder, eine Tochter und zwei Söhne. Fridolin war sehr naturverbunden, und sein liebstes Hobby war das Segeln. Er war manchmal kaum zurückzuhalten, wenn er durch das Büfenster die Wellen des Zugersees aufschäumen sah. Grosse Beruhigung und viel Erholung brachten ihm auch seine jährlich

im Winter wiederkehrenden Ferien am Meer. An den Stränden faszinierte ihn die Weite, das Unermessliche, die Ruhe und die Gewalt des Wassers. Schon hatte er wieder gebucht, um sich dorthin zu begeben. Dieser Traum wurde für ihn leider nicht mehr wahr, sein Schöpfer hat ihn vorher zu sich gerufen. Wir lassen Dich, lieber Fridolin, bei uns in Gedanken weiterleben! Der Familie entbieten wir unsere Anteilnahme und wünschen ihr Kraft und Hoffnung in dieser schweren Zeit.

R. Leuenberger

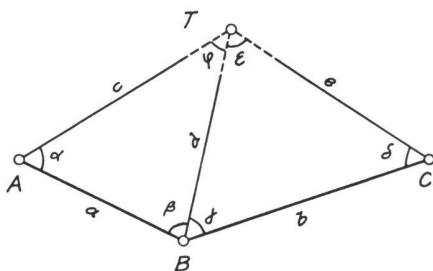
## Verschiedenes Divers

### Mots croisés no 6, solution

	1	2	3	4	5	6	7	8	9	10	11	12
1	H	E	L	I	O	G	R	A	P	H	I	E
2	A	B	O	N	N	E				O	I	N
3	L	O	G	I	C	I	E	L		E	T	A
4	L	U		T	E	N	N	I	S		E	L
5	E	L	O	I		T	N	T		T	R	O
6	B	E		A	I		E	H		R	L	N
7	A	M	A	L	G	A	M	A	T	I	O	N
8	R	E	T	E	N	T	I	R		O	P	E
9	D	N			O	R		G	R		E	M
10	I	T	E		R	E	V	E	I	L		E
11	E		M	I	E		A		O	U	E	N
12	R	E	S	S	E	N	T	I	M	E	N	T

## Lehrlinge Apprentis

### Lösung zu Aufgabe 2/83 Solution du problème 2/83



$$\begin{aligned} \alpha &= 64.636^\circ & \delta &= 57.917^\circ \\ \beta &= 84.922^\circ & \epsilon &= 77.005^\circ \\ \gamma &= 65.078^\circ & \varphi &= 50.442^\circ \\ a &= 22.361 \text{ m} & b &= 31.623 \text{ m} \end{aligned}$$

$$d = \frac{a \cdot \sin \alpha}{\sin \varphi} = 26.684 \text{ m}$$

$$d = \frac{b \cdot \sin \delta}{\sin \epsilon} = 26.684 \text{ m}$$

$$c = \frac{a \cdot \sin \beta}{\sin \varphi} = 30.529 \text{ m}$$

$$e = \frac{b \cdot \sin \gamma}{\sin \epsilon} = 28.845 \text{ m}$$

$$\Delta H_A = +5.000 \quad H_A = \pm 0.000$$

$$\Delta H_B = -8.000 \quad H_B = +5.000$$

$$\Delta H_C = +29.500 \quad H_C = -3.000$$

$$\Delta H_d = +24.890$$

$$\Delta H_e = +32.500$$

$$\left. \begin{aligned} \text{von A} &+ 29.500 \\ \text{von B} &+ 29.890 \\ \text{von C} &+ 29.500 \end{aligned} \right\} HT$$

$$(29.500 - 5.000) : d = \tan H \times B - T$$

$$H \times B - T = +47.286^\circ$$

Zeichne eine Skizze und berechne alle Winkel. Berechne d mittels Sinussatz in beiden Dreiecken. Sind beide Resultate identisch, so sind die gemessenen Richtungen und Distanzen fehlerfrei. Berechne c und e mittels Sinussatz. Berechne die Höhen der Punkte A, B und C unter der Annahme Höhe A = 0. Berechne die Höhe des Punktes T von den Stationen A, B und C aus. Die von B aus errechnete Höhe für T weicht von den anderen ab. Schlussfolgerung: Der Höhenwinkel von B nach T ist falsch. Berechne den richtigen Höhenwinkel.

Faire un dessin et calculez tous les angles. Calculez d à l'aide du théorème des sinus dans les 2 triangles. Si les résultats sont identiques, les mesures de directions et de distances sont exactes. Calculez c et e à l'aide du théorème des sinus. Calculez la hauteur des points A, B et C en admettant que la hauteur de A = 0. Calculez la hauteur de T à partir des stations A, B et C. La hauteur de T, calculée à partir de B diverge des autres déterminations. Conclusion: l'angle en hauteur de B vers T est erroné. Calculez les angles verticaux exacts.

Hans Aeberhard

### Zur Lehrlings-Aufgabe 3/82 in Heft 5/82

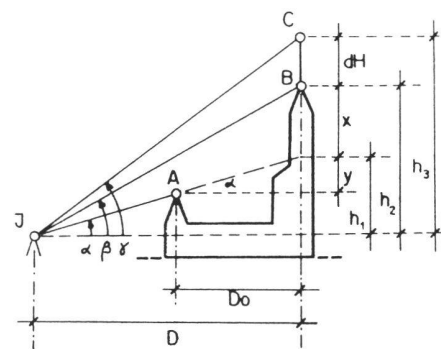
Ich verfolge schon seit geraumer Zeit Ihre Aufgaben für Lehrlinge. Zu diesen Problemstellungen ist absolut nichts einzuwenden, im Gegenteil, sie sind gut, ja sogar sehr gut, manchmal aber ein bisschen zu anspruchsvoll. Kein Wunder, wenn dann anschliessend die Lösungswege oft ein wenig mühsam sind. Im Prinzip sollte jede Einzel-Lösung möglichst mit einer einzigen algebraischen Formel darstellbar sein, und zwar gültig für alle möglichen Kombinationen der gegebenen Elemente, egal ob positiv oder negativ.

Was mich nun veranlasst, noch einmal auf die Aufgabe 3/82 in Heft 5/82 zurückzukommen, ist die relativ ungünstige Darstellung eines Lösungsweges in Heft 12/82.

Zuerst einmal einige Bemerkungen zur Aufgabenstellung und den dazugehörigen Lösungen. Es wird fast immer nur auf die spezifische Zeichnung Bezug genommen, selten aber auf den allgemeinen Fall. Ferner sind Punkte, Strecken- und Winkelbezeichnungen nicht immer logisch.

Nun also zur Aufgabe: **Bestimmung einer Turmspitzen-Höhe.**

In einer Zeichnung, woraus sich die algebraische Lösung des allgemeinen Falles möglichst einfach entwickeln lässt, sollten alle Höhenwinkel positiv sein. Daraus lassen sich Beziehungen ableiten, die dann auch gültig sind für negative Winkel, wobei allerdings zu beachten ist, dass  $\text{tg}[-\alpha] = -\text{tg}[\alpha]$ .



Aus der obenstehenden Zeichnung lassen sich unschwer die folgenden Beziehungen ableiten:

- (1)  $h_1 = D \cdot \text{tg} \alpha$
- (2)  $h_2 = D \cdot \text{tg} \beta$
- (3)  $h_3 = D \cdot \text{tg} \gamma$
- (4)  $h_3 - h_2 = D \cdot [\text{tg} \gamma - \text{tg} \beta] = dH$
- (5)  $h_2 - h_1 = D \cdot [\text{tg} \beta - \text{tg} \alpha] = x$

Elimination von D aus (4) und (5):

$$(6) \quad x = dH \cdot \frac{\text{tg} \beta - \text{tg} \alpha}{\text{tg} \gamma - \text{tg} \beta} = dH \cdot \frac{\text{tg} \alpha - \text{tg} \beta}{\text{tg} \beta - \text{tg} \alpha}$$

- (7)  $y = D_0 \cdot \text{tg} \alpha$
- (8)  $H_A = H_B - x - y$

$$(9) \quad H_A = H_B - dH \frac{\text{tg} \alpha - \text{tg} \beta}{\text{tg} \beta - \text{tg} \alpha} - D_0 \cdot \text{tg} \alpha$$

Diese Schluss-Formel ist offensichtlich einfacher als die von Herrn Mátyás angegebene, wobei seine beiden Formeln (14) und (16) voraussetzen, dass der Winkel  $\alpha$  positiv einzusetzen sei, obwohl er in dem Beispiel negativ ist. Dazu kommt noch, dass diese beiden Formeln nicht unabhängig voneinander sind, also keine *echte* Kontrolle darstellen. Sie lassen sich übrigens auf die obige Schluss-Formel umformen, nur dass bei den Lösungen Mátyás' das Vorzeichen des Winkels  $\alpha$  vernachlässigt worden ist, was eben die Folge der zeichnungsorientierten Herleitung ist.

Dipl. Ing. H. Reimann  
3455 Grünen-Sumiswald