

Zeitschrift: Vermessung, Photogrammetrie, Kulturtechnik : VPK = Mensuration, photogrammétrie, génie rural

Herausgeber: Schweizerischer Verein für Vermessung und Kulturtechnik (SVVK) = Société suisse des mensurations et améliorations foncières (SSMAF)

Band: 81 (1983)

Heft: 4

Rubrik: Lehrlinge = Apprentis

Autor: [s.n.]

Nutzungsbedingungen

Die ETH-Bibliothek ist die Anbieterin der digitalisierten Zeitschriften. Sie besitzt keine Urheberrechte an den Zeitschriften und ist nicht verantwortlich für deren Inhalte. Die Rechte liegen in der Regel bei den Herausgebern beziehungsweise den externen Rechteinhabern. [Siehe Rechtliche Hinweise.](#)

Conditions d'utilisation

L'ETH Library est le fournisseur des revues numérisées. Elle ne détient aucun droit d'auteur sur les revues et n'est pas responsable de leur contenu. En règle générale, les droits sont détenus par les éditeurs ou les détenteurs de droits externes. [Voir Informations légales.](#)

Terms of use

The ETH Library is the provider of the digitised journals. It does not own any copyrights to the journals and is not responsible for their content. The rights usually lie with the publishers or the external rights holders. [See Legal notice.](#)

Download PDF: 11.03.2025

ETH-Bibliothek Zürich, E-Periodica, <https://www.e-periodica.ch>

im Winter wiederkehrenden Ferien am Meer. An den Stränden faszinierte ihn die Weite, das Unermessliche, die Ruhe und die Gewalt des Wassers. Schon hatte er wieder gebucht, um sich dorthin zu begeben. Dieser Traum wurde für ihn leider nicht mehr wahr, sein Schöpfer hat ihn vorher zu sich gerufen. Wir lassen Dich, lieber Fridolin, bei uns in Gedanken weiterleben! Der Familie entbieten wir unsere Anteilnahme und wünschen ihr Kraft und Hoffnung in dieser schweren Zeit.

R. Leuenberger

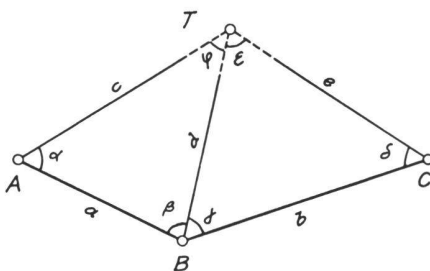
Verschiedenes Divers

Mots croisés no 6, solution

1	H	E	L	I	O	G	R	A	P	H	I	E	
2	A	B	O	N	N	E				O	I	N	T
3	L	O	G	I	C	I	E	L		E	T	A	
4	L	U		T	E	N	N	I	S		E	L	
5	E	L	O	I		T	N	T		T	R	O	
6	B	E		A	I		E	H		R	L	N	
7	A	M	A	L	G	A	M	A	T	I	O	N	
8	R	E	T	E	N	T	I	R		O	P	E	
9	D	N			O	R		G	R		E	M	
10	I	T	E		R	E	V	E	I	L		E	
11	E		M	I	E		A		O	U	E	N	
12	R	E	S	S	E	N	T	I	M	E	N	T	

Lehrlinge Apprentis

Lösung zu Aufgabe 2/83 Solution du problème 2/83



$$\begin{aligned} \alpha &= 64.636^\circ & \delta &= 57.917^\circ \\ \beta &= 84.922^\circ & \epsilon &= 77.005^\circ \\ \gamma &= 65.078^\circ & \varphi &= 50.442^\circ \\ a &= 22.361 \text{ m} & b &= 31.623 \text{ m} \end{aligned}$$

$$d = \frac{a \cdot \sin \alpha}{\sin \varphi} = 26.684 \text{ m}$$

$$d = \frac{b \cdot \sin \delta}{\sin \epsilon} = 26.684 \text{ m}$$

$$c = \frac{a \cdot \sin \beta}{\sin \varphi} = 30.529 \text{ m}$$

$$e = \frac{b \cdot \sin \gamma}{\sin \epsilon} = 28.845 \text{ m}$$

$$\Delta H_A = +5.000 \quad H_A = \pm 0.000$$

$$\Delta H_B = -8.000 \quad H_B = +5.000$$

$$\Delta H_C = +29.500 \quad H_C = -3.000$$

$$\Delta H_d = +24.890$$

$$\Delta H_e = +32.500$$

$$HT \begin{cases} \text{von A} + 29.500 \\ \text{von B} + 29.890 \\ \text{von C} + 29.500 \end{cases}$$

$$(29.500 - 5.000) : d = \tan H \times B - T$$

$$H \times B - T = +47.286^\circ$$

Zeichne eine Skizze und berechne alle Winkel. Berechne d mittels Sinussatz in beiden Dreiecken. Sind beide Resultate identisch, so sind die gemessenen Richtungen und Distanzen fehlerfrei. Berechne c und e mittels Sinussatz. Berechne die Höhen der Punkte A, B und C unter der Annahme Höhe $A = 0$. Berechne die Höhe des Punktes T von den Stationen A, B und C aus. Die von B aus errechnete Höhe für T weicht von den anderen ab. Schlussfolgerung: Der Höhenwinkel von B nach T ist falsch. Berechne den richtigen Höhenwinkel.

Faire un dessin et calculez tous les angles. Calculez d à l'aide du théorème des sinus dans les 2 triangles. Si les résultats sont identiques, les mesures de directions et de distances sont exactes. Calculez c et e à l'aide du théorème des sinus. Calculez la hauteur des points A, B et C en admettant que la hauteur de A = 0. Calculez la hauteur de T à partir des stations A, B et C. La hauteur de T, calculée à partir de B diverge des autres déterminations. Conclusion: l'angle en hauteur de B vers T est erroné. Calculez les angles verticaux exacts.

Hans Aeberhard

Zur Lehrlings-Aufgabe 3/82 in Heft 5/82

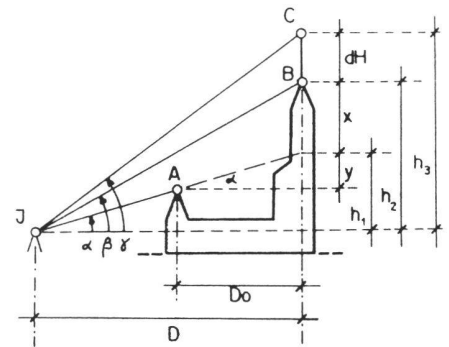
Ich verfolge schon seit geraumer Zeit Ihre Aufgaben für Lehrlinge. Zu diesen Problemstellungen ist absolut nichts einzuwenden, im Gegenteil, sie sind gut, ja sogar sehr gut, manchmal aber ein bisschen zu anspruchsvoll. Kein Wunder, wenn dann anschliessend die Lösungswege oft ein wenig mühsam sind. Im Prinzip sollte jede Einzel-Lösung möglichst mit einer einzigen algebraischen Formel darstellbar sein, und zwar gültig für alle möglichen Kombinationen der gegebenen Elemente, egal ob positiv oder negativ.

Was mich nun veranlasst, noch einmal auf die Aufgabe 3/82 in Heft 5/82 zurückzukommen, ist die relativ ungünstige Darstellung eines Lösungsweges in Heft 12/82.

Zuerst einmal einige Bemerkungen zur Aufgabenstellung und den dazugehörigen Lösungen. Es wird fast immer nur auf die spezifische Zeichnung Bezug genommen, selten aber auf den allgemeinen Fall. Ferner sind Punkte, Strecken- und Winkelbezeichnungen nicht immer logisch.

Nun also zur Aufgabe: **Bestimmung einer Turmspitzen-Höhe.**

In einer Zeichnung, woraus sich die algebraische Lösung des allgemeinen Falles möglichst einfach entwickeln lässt, sollten alle Höhenwinkel positiv sein. Daraus lassen sich Beziehungen ableiten, die dann auch gültig sind für negative Winkel, wobei allerdings zu beachten ist, dass $\text{tg}[-\alpha] = -\text{tg}[\alpha]$.



Aus der obenstehenden Zeichnung lassen sich unschwer die folgenden Beziehungen ableiten:

- (1) $h_1 = D \cdot \text{tg} \alpha$
- (2) $h_2 = D \cdot \text{tg} \beta$
- (3) $h_3 = D \cdot \text{tg} \gamma$
- (4) $h_3 - h_2 = D \cdot [\text{tg} \gamma - \text{tg} \beta] = dH$
- (5) $h_2 - h_1 = D \cdot [\text{tg} \beta - \text{tg} \alpha] = x$

Elimination von D aus (4) und (5):

$$(6) \quad x = dH \cdot \frac{\text{tg} \beta - \text{tg} \alpha}{\text{tg} \gamma - \text{tg} \beta} = dH \cdot \frac{\text{tg} \alpha - \text{tg} \beta}{\text{tg} \beta - \text{tg} \alpha}$$

- (7) $y = D_0 \cdot \text{tg} \alpha$
- (8) $H_A = H_B - x - y$

$$(9) \quad H_A = H_B - dH \frac{\text{tg} \alpha - \text{tg} \beta}{\text{tg} \beta - \text{tg} \alpha} - D_0 \cdot \text{tg} \alpha$$

Diese Schluss-Formel ist offensichtlich einfacher als die von Herrn Mátyás angegebene, wobei seine beiden Formeln (14) und (16) voraussetzen, dass der Winkel α positiv einzusetzen sei, obwohl er in dem Beispiel negativ ist. Dazu kommt noch, dass diese beiden Formeln nicht unabhängig voneinander sind, also keine echte Kontrolle darstellen. Sie lassen sich übrigens auf die obige Schluss-Formel umformen, nur dass bei den Lösungen Mátyás' das Vorzeichen des Winkels α vernachlässigt worden ist, was eben die Folge der zeichnungsorientierten Herleitung ist.

Dipl. Ing. H. Reimann
3455 Grünen-Sumiswald