

Zeitschrift: Vermessung, Photogrammetrie, Kulturtechnik : VPK = Mensuration, photogrammétrie, génie rural

Herausgeber: Schweizerischer Verein für Vermessung und Kulturtechnik (SVVK) = Société suisse des mensurations et améliorations foncières (SSMAF)

Band: 82 (1984)

Heft: 2

Artikel: Vermittelnde Ausgleichung von direkt beobachteten, näherungsweise orientierten Koordinatendifferenzen : Methode der unabhängigen Stationen

Autor: Matthias, H.J.

DOI: <https://doi.org/10.5169/seals-232084>

Nutzungsbedingungen

Die ETH-Bibliothek ist die Anbieterin der digitalisierten Zeitschriften. Sie besitzt keine Urheberrechte an den Zeitschriften und ist nicht verantwortlich für deren Inhalte. Die Rechte liegen in der Regel bei den Herausgebern beziehungsweise den externen Rechteinhabern. [Siehe Rechtliche Hinweise.](#)

Conditions d'utilisation

L'ETH Library est le fournisseur des revues numérisées. Elle ne détient aucun droit d'auteur sur les revues et n'est pas responsable de leur contenu. En règle générale, les droits sont détenus par les éditeurs ou les détenteurs de droits externes. [Voir Informations légales.](#)

Terms of use

The ETH Library is the provider of the digitised journals. It does not own any copyrights to the journals and is not responsible for their content. The rights usually lie with the publishers or the external rights holders. [See Legal notice.](#)

Download PDF: 01.04.2025

ETH-Bibliothek Zürich, E-Periodica, <https://www.e-periodica.ch>

Vermittelnde Ausgleichung von direkt beobachteten, näherungsweise orientierten Koordinatendifferenzen

Methode der unabhängigen Stationen

H. J. Matthias

Unter Hinweis auf die Ankündigung in [1] wird die vermittelnde Ausgleichung von geodätischen Netzen behandelt, bei denen näherungsweise oder endgültig orientierte Koordinatendifferenzen gemessen sind, die bei elektronischen Tachymetern anstelle oder zusammen mit den gemessenen Richtungen und Distanzen angezeigt und registriert werden können. Sodann werden Fälle diskutiert, wo dieses Vorgehen zweckmässig sein kann und wahrscheinlich in die Praxis eingehen wird.

Fixant l'attention sur l'annonce selon [1], l'article présente la théorie de la compensation d'observations médiates de réseaux géodésiques, quand celles-ci ont comme objet les différences de coordonnées approximativement ou définitivement orientées. Elles sont obtenues avec des tachéomètres électroniques ensemble avec, ou remplaçant les directions horizontales et distances mesurées. En conclusion, des procédés méthodiques appropriés sont discutés dont quelques-uns pourraient s'affirmer dans la future pratique.

Es kann nun sinnvoll sein, gerade diese Beobachtungen y_{ij}, x_{ij} der Ausgleichung zuzuführen. Erwägungen über die Zweckmässigkeit und die Arbeitsmethoden werden an dieser Stelle übersprungen und folgen in Ziffer 8.

Zunächst soll hier, und das ist der Hauptgegenstand dieses Aufsatzes, wie in [1] angekündigt, die vermittelnde Ausgleichung von Netzen der Art von Abb. 2 behandelt werden.

Das Vorgehen kann als ebenes Analogon der photogrammetrischen Methode der unabhängigen Modelle betrachtet und deshalb auch als Methode der

1. Einleitung

Bei der Arbeit mit elektronischen Tachymetern können u. a. anstelle der bei der Tachymetrie üblichen Beobachtungen α_{ij}, d_{ij} des polaren Aufnahmevektors, siehe Abb. 1, 2, die Koordinaten(differenzen) y_{ij}, x_{ij} als «direkte» Beobachtungen im lokalen ebenen kartesischen Projektionssystem betrachtet werden, das gekennzeichnet ist durch Stationspunkt i , Orientierung Ω_i und konforme Abbildung.

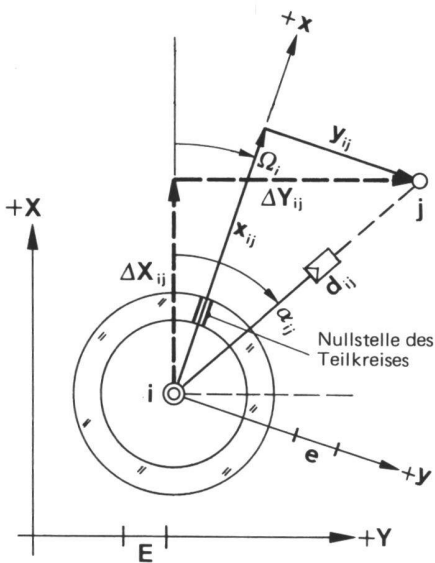


Abb. 1 Unabhängige Stationen

Institut für Geodäsie und Photogrammetrie
ETH-Hönggerberg, CH-8093 Zürich
Separata Nr. 65

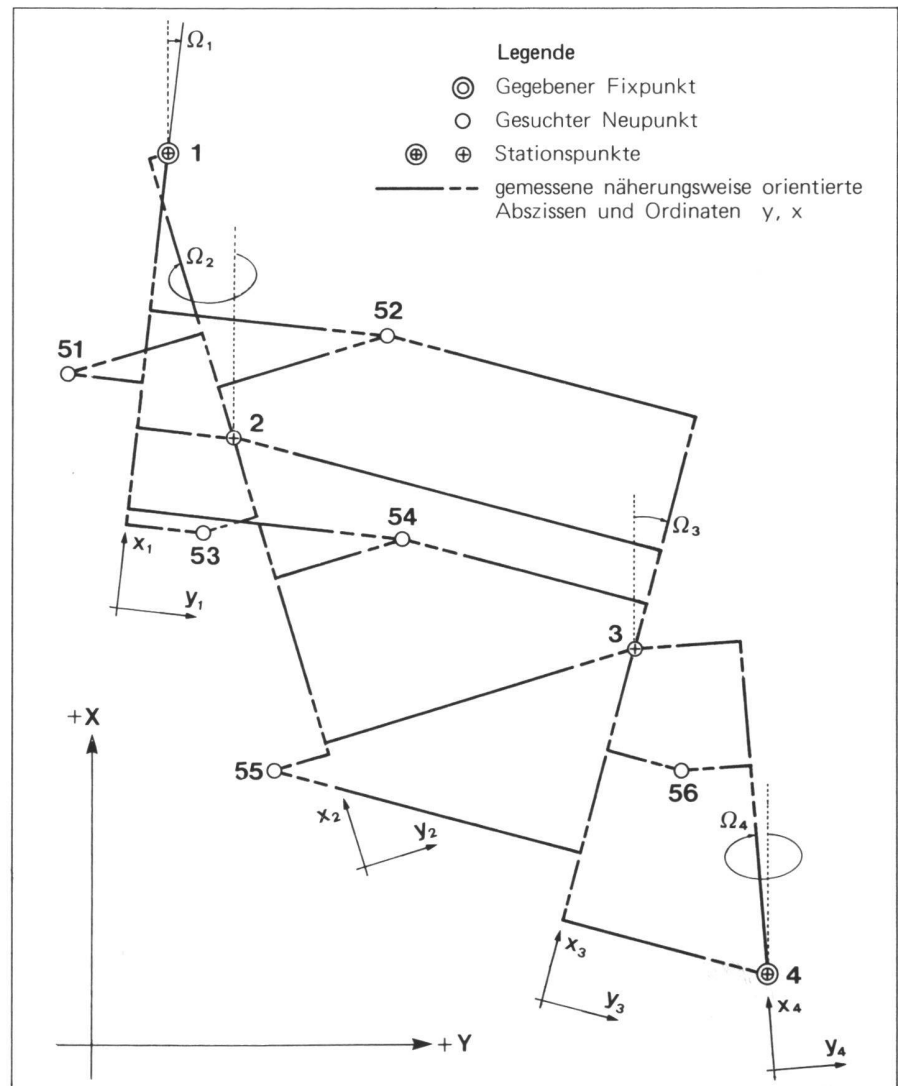


Abb. 2 Unabhängige Stationen

unabhängigen Stationen bezeichnet werden. Ebenso kann es als Analogon zur Ausgleichung in einem geozentrischen oder lokalen dreidimensionalen kartesischen Koordinatensystem betrachtet werden.

2. Bezeichnungen

i	Index für Stationspunkt
j	Index für Zielpunkt
α_{ij}	(implizit) beobachtete Richtung
d_{ij}	(implizit) beobachtete Distanz
Y_i, X_i	lokales Koordinatensystem der Station i
Y_{ij}, X_{ij}	(explizite) beobachtete Koordinatenunterschiede im System Y_i, X_i
$v_{Y_{ij}}, v_{X_{ij}}$	Verbesserungen an Y_{ij}, X_{ij}
Ω_i	Orientierungsunbekannte der Station
$\Omega_{i,o}$	Näherungswert für Ω_i
ζ_i	unbekannter Zuschlag $\Omega_i = \Omega_{i,o} + \zeta_i$
Φ	orientierte Richtung
Y, X	Koordinatensystem der gegebenen Fixpunkte
Y_i, X_i, Y_j, X_j	Koordinatenunbekannte
$Y_{i,o}, X_{i,o}, Y_{j,o}, X_{j,o}$	Näherungswerte für die Koordinatenunbekannten
$\Delta Y_{ij,o}$	$= Y_{j,o} - Y_{i,o}$
$\Delta X_{ij,o}$	$= X_{j,o} - X_{i,o}$
$\eta_i, \xi_i, \eta_j, \xi_j$	unbekannte Zuschläge $Y_i = Y_{i,o} + \eta_i; X_i = X_{i,o} + \xi_i$
E	Längeneinheit im Y, X System Erwartungswert, Einheitsmatrix
$1 + M$	Massstabsfaktor $1 + M = \frac{E}{e}$
M	unbekannter Zuschlag zum Wert 1
e	Längeneinheit des Distanzmessgerätes $e = \frac{E}{1 + M} \approx E(1 - M)$
n	Anzahl Beobachtungen Y_{ij}, X_{ij}
u	Anzahl Unbekannte
k	Anzahl der Koordinatenunbekannten
s	Anzahl der (Systemunbekannten) Ω, M
\underline{C}	Varianz-Kovarianzmatrix
σ	Streuungsmaß, mittlerer Fehler
σ_o^2	Varianzfaktor
\underline{Q}	Kofaktorenmatrix
ε	wahre Verbesserung
ρ	Korrelationskoeffizient
\underline{P}	Gewichtsmatrix

\underline{v}	Verbesserungsvektor
\underline{A}	Koeffizientenmatrix
\underline{N}	Normalgleichungsmatrix
\underline{b}	Absolutgliedvektor der Beobachtungen
q	einzelner Koeffizient von \underline{Q} Bezeichnung für Querkomponente
GrHA	Grosse Halbachse der mittleren Fehlerellipse
KIHA	Kleine Halbachse der mittleren Fehlerellipse
Θ	Azimet der grossen Halbachse der Fehlerellipse im System (Y, X)
\boxtimes	Signatur für Distanzmessung, Hin
Mathematische Zeichen	
\approx	ungefähr, näherungsweise
$\begin{pmatrix} \underline{A} \\ (n,u) \end{pmatrix}, \begin{pmatrix} \underline{b} \\ (n,1) \end{pmatrix}$	Matrix, Vektor mit Dimension
$\hat{}$	ausgeglichener, geschätzter Wert
A^T	transponierte Matrix
N^{-1}	Inverse Matrix
Det	Determinante
$\bar{}$	Mittelwert

3. Das funktionale Modell

Die Beobachtungsgleichungen ergeben sich aus Abb. 1.

$$(\hat{Y}_j - \hat{Y}_i) E = (\hat{Y}_{ij} \cos \hat{\Omega}_i + \hat{X}_{ij} \sin \hat{\Omega}_i) E (1 - \hat{M}) \quad (1)$$

$$(\hat{X}_j - \hat{X}_i) E = (-\hat{Y}_{ij} \sin \hat{\Omega}_i + \hat{X}_{ij} \cos \hat{\Omega}_i) E (1 - \hat{M})$$

Beachte
 $E(1 - \hat{M}) = e$.

Einerseits entspricht diese Schreibweise von (1) dem in der Mathematik üblichen Koordinatenbegriff, wonach Y_j, Y_i, X_j, X_i reelle dimensionslose Zahlen sind. Andererseits entspricht sie der auf Euler zurückgehenden Festlegung, dass die unmittelbaren Messergebnisse, im vorliegenden Fall Y_{ij}, X_{ij} , dimensionslose rationale Zahlenwerte sind. Erst die Multiplikation mit einer dimensionierten Masseinheit führt den Zahlenwert der Messung in den Messwert über. Wir wählen

$E = 1$; Dimension Länge

und gehen damit zu der in der Vermessungskunde üblichen Auffassung über, wonach $Y_i, Y_j, X_i, X_j, Y_{ij}, X_{ij}$ als dimensionierte Masszahlen betrachtet werden.

Näherungswerte einführen und $\cos \Omega_i, \sin \Omega_i$ linearisieren.

$$\begin{aligned} (Y_{j,o} + \eta_j) - (Y_{i,o} + \eta_i) &= \\ &= Y_{ij}(\cos \Omega_{i,o} - \sin \Omega_{i,o} \zeta_i + \dots) (1 - M) \\ &+ X_{ij}(\sin \Omega_{i,o} + \cos \Omega_{i,o} \zeta_i + \dots) (1 - M) \\ (X_{j,o} + \xi_j) - (X_{i,o} + \xi_i) &= \\ &= -Y_{ij}(\sin \Omega_{i,o} + \cos \Omega_{i,o} \zeta_i + \dots) (1 - M) \\ &+ X_{ij}(\cos \Omega_{i,o} - \sin \Omega_{i,o} \zeta_i + \dots) (1 - M) \end{aligned} \quad (2)$$

$\eta_i, \eta_j, \xi_i, \xi_j, \zeta_i, M$ sind kleine Grössen von der 1. Ordnung.
Ausmultiplizieren, nur Grössen 1. Ordnung berücksichtigen.
Beobachtungsverbesserungen einführen

für $Y_{ij} : Y_{ij} + v_{Y_{ij}}$; für $X_{ij} : X_{ij} + v_{X_{ij}}$

Für den Normalfall von $n > u$, auf den wir uns hier beschränken, wird damit und mit der Minimumsbedingung $[pvv] = \text{Min.}$ das inkonsistente System der Beobachtungsgleichungen in das konsistente System der Verbesserungsgleichungen übergeführt.

$v_{Y_{ij}}, v_{X_{ij}}$ sind kleine Grössen von der 1. Ordnung.

Dies führt zu den linearisierten

Verbesserungsgleichungen
Allgemeiner Fall für $\Omega_{i,o} \neq 0$

$$\begin{aligned} v_{Y_{ij}} \cos \Omega_{i,o} + v_{X_{ij}} \sin \Omega_{i,o} &= \\ -\eta_i + \eta_j + (T_{1})_{ij} \zeta_i + (T_{2})_{ij} M & \\ - \{ (T_{2})_{ij} - (Y_{j,o} - Y_{i,o}) \} & \\ - v_{Y_{ij}} \sin \Omega_{i,o} + v_{X_{ij}} \cos \Omega_{i,o} &= \\ -\xi_i + \xi_j + (T_{2})_{ij} \zeta_i - (T_{1})_{ij} M & \\ - \{ (-T_{1})_{ij} - (X_{j,o} - X_{i,o}) \} & \end{aligned} \quad (3)$$

wobei

$$\begin{aligned} (T_{1})_{ij} &= (Y_{ij} \sin \Omega_{i,o} - X_{ij} \cos \Omega_{i,o}) \\ (T_{2})_{ij} &= (Y_{ij} \cos \Omega_{i,o} + X_{ij} \sin \Omega_{i,o}) \end{aligned}$$

und

$$\begin{aligned} v_{Y_{ij}} \cos \Omega_{i,o} + v_{X_{ij}} \sin \Omega_{i,o} &= v_{Y_{ij}} \\ - v_{Y_{ij}} \sin \Omega_{i,o} + v_{X_{ij}} \cos \Omega_{i,o} &= v_{X_{ij}} \end{aligned}$$

Linearisierte Verbesserungsgleichungen

für den besonderen Fall $\Omega_{i,o} = 0$

$$\begin{aligned} v_{Y_{ij}} &= -\eta_i + \eta_j - \Delta X_{ij,o} \zeta_i \\ &+ \Delta Y_{ij,o} M - \{ Y_{ij} - (Y_{j,o} - Y_{i,o}) \} \\ v_{X_{ij}} &= -\xi_i + \xi_j + \Delta Y_{ij,o} \zeta_i \\ &+ \Delta X_{ij,o} M - \{ X_{ij} - (X_{j,o} - X_{i,o}) \} \end{aligned} \quad (4)$$

dabei gilt für die Koeffizienten der Unbekannten ζ_i, M

$$x_{ij} \approx \Delta X_{ij,0}; \quad y_{ij} \approx \Delta Y_{ij,0}$$

4. Das stochastische Modell

Es findet seinen Ausdruck in

$$\underline{C}_{y_{ij}, x_{ij}} = \begin{vmatrix} \sigma_{y_{ij}}^2 & \sigma_{y_{ij}x_{ij}} \\ \sigma_{x_{ij}y_{ij}} & \sigma_{x_{ij}}^2 \end{vmatrix}; \quad \underline{P}_{y_{ij}, x_{ij}} = \underline{C}_{y_{ij}, x_{ij}}^{-1} \quad (5)$$

Damit wird u. a. auch festgelegt,

- dass die einzelnen Bestimmungsvektoren f_{ij} von der Station i nach verschiedenen Zielpunkten j in dem einen lokalen System (y_i, x_i)
- und ebenso von den verschiedenen Stationen i nach dem selben Zielpunkt j in den verschiedenen Systemen (y_i, x_i) voneinander unabhängig sind.

Nun suchen wir für (5)
 $\underline{P}(\sigma_{dij}, \sigma_{\alpha ij}, d, \alpha)$.

Annahme:

$$\underline{C}_{dij, \alpha ij} = \begin{vmatrix} \sigma_{dij}^2 & 0 \\ 0 & \sigma_{\alpha ij}^2 \end{vmatrix}$$

Wir bilden den Vektor

$$\underline{f}_{ij} = \begin{vmatrix} y_{ij}(d, \alpha) \\ x_{ij}(d, \alpha) \end{vmatrix} = \begin{vmatrix} d_{ij} \cdot \sin \alpha_{ij} \\ d_{ij} \cdot \cos \alpha_{ij} \end{vmatrix}$$

Für die nächsten Entwicklungen verzichten wir auf das Anschreiben der Indizes ij .

Differentialoperator

$$\underline{F}_{y,x} = \begin{vmatrix} \frac{\partial y}{\partial d} & \frac{\partial y}{\partial \alpha} \\ \frac{\partial x}{\partial d} & \frac{\partial x}{\partial \alpha} \end{vmatrix} = \begin{vmatrix} \sin \alpha & d \cos \alpha \\ \cos \alpha & -d \sin \alpha \end{vmatrix}$$

$$\underline{F}_{y,x}^T = \begin{vmatrix} \sin \alpha & \cos \alpha \\ d \cos \alpha & -d \sin \alpha \end{vmatrix}$$

Das allgemeine Fehlerfortpflanzungsgesetz

$$\underline{C}_{y,x} = \underline{F}_{y,x} \cdot \underline{C}_{d,\alpha} \cdot \underline{F}_{y,x}^T$$

ergibt

$$\underline{C}_{y,x} = \begin{vmatrix} \sin^2 \alpha \sigma_d^2 + \cos^2 \alpha d^2 \sigma_\alpha^2 & \sin \alpha \cos \alpha \sigma_d^2 - \sin \alpha \cos \alpha d^2 \sigma_\alpha^2 \\ \sin \alpha \cos \alpha \sigma_d^2 - \sin \alpha \cos \alpha d^2 \sigma_\alpha^2 & \cos^2 \alpha \sigma_d^2 + \sin^2 \alpha d^2 \sigma_\alpha^2 \end{vmatrix} \quad (6)$$

*) beachte, dass hier überall der Index (i,j) gesetzt werden sollte

Führe ein

$$\sigma_q^2 = d^2 \cdot \sigma_\alpha^2$$

so folgt

$$\underline{C}_{y,x} = \sigma_d^2 \begin{vmatrix} \frac{\sigma_q^2}{\sigma_d^2} + \sin^2 \alpha \left(1 - \frac{\sigma_q^2}{\sigma_d^2}\right) & \frac{1}{2} \sin 2\alpha \left(1 - \frac{\sigma_q^2}{\sigma_d^2}\right) \\ \frac{1}{2} \sin 2\alpha \left(1 - \frac{\sigma_q^2}{\sigma_d^2}\right) & \frac{\sigma_q^2}{\sigma_d^2} + \cos^2 \alpha \left(1 - \frac{\sigma_q^2}{\sigma_d^2}\right) \end{vmatrix} \quad (7)$$

Beispiel

EDM von 20 m bis 300 m

$\sigma_d = \text{konst. } 0,5 \text{ cm}$

$\sigma_\alpha = \text{konst. } 0,7^c \approx 1 \cdot 10^{-4}$

	$d = 20 \text{ m}$	$d = 100 \text{ m}$	$d = 300 \text{ m}$
σ_d	$= 0,5 \text{ cm}$	$= 0,5 \text{ cm}$	$= 0,5 \text{ cm}$
σ_α	$\approx 0,2 \text{ cm}$	$\approx 1 \text{ cm}$	$\approx 3 \text{ cm}$

Nun bilden wir

$$\underline{C}_{y,x}^{-1}$$

und erhalten

$$\underline{P}_{y_i, x_i} = \begin{vmatrix} \frac{1}{\sigma_d^2} + \cos^2 \alpha \left(\frac{1}{\sigma_q^2} - \frac{1}{\sigma_d^2}\right) & -\frac{1}{2} \sin 2\alpha \left(\frac{1}{\sigma_q^2} - \frac{1}{\sigma_d^2}\right) \\ -\frac{1}{2} \sin 2\alpha \left(\frac{1}{\sigma_q^2} - \frac{1}{\sigma_d^2}\right) & \frac{1}{\sigma_d^2} + \sin^2 \alpha \left(\frac{1}{\sigma_q^2} - \frac{1}{\sigma_d^2}\right) \end{vmatrix} \quad (9)$$

Beispiel (10)

$\underline{P}_{y,x}$	$d = 20 \text{ m}$	$d = 100 \text{ m}$	$d = 300 \text{ m}$
$\alpha = 0 \text{ gon}$ $= 200 \text{ gon}$	$\begin{vmatrix} 25 & 0 \\ 0 & 4,0 \end{vmatrix}$	$\begin{vmatrix} 1,0 & 0 \\ 0 & 4,0 \end{vmatrix}$	$\begin{vmatrix} 0,1 & 0 \\ 0 & 4,0 \end{vmatrix}$
$\alpha = 25 \text{ gon}$ $= 225 \text{ gon}$	$\begin{vmatrix} 22 & -7,5 \\ -7,5 & 7,0 \end{vmatrix}$	$\begin{vmatrix} 1,5 & 1,0 \\ 1,0 & 3,5 \end{vmatrix}$	$\begin{vmatrix} 0,5 & 1,5 \\ 1,5 & 3,5 \end{vmatrix}$
$\alpha = 50 \text{ gon}$ $= 250 \text{ gon}$	$\begin{vmatrix} 15 & -11 \\ -11 & 15 \end{vmatrix}$	$\begin{vmatrix} 2,5 & 1,5 \\ 1,5 & 2,5 \end{vmatrix}$	$\begin{vmatrix} 2,0 & 2,0 \\ 2,0 & 2,0 \end{vmatrix}$
$\alpha = 75 \text{ gon}$ $= 275 \text{ gon}$	$\begin{vmatrix} 7,0 & -7,5 \\ -7,5 & 22 \end{vmatrix}$	$\begin{vmatrix} 3,5 & 1,0 \\ 1,0 & 1,5 \end{vmatrix}$	$\begin{vmatrix} 3,5 & 1,5 \\ 1,5 & 0,5 \end{vmatrix}$
$\alpha = 100 \text{ gon}$ $= 300 \text{ gon}$	$\begin{vmatrix} 4,0 & 0 \\ 0 & 25 \end{vmatrix}$	$\begin{vmatrix} 4,0 & 0 \\ 0 & 1,0 \end{vmatrix}$	$\begin{vmatrix} 4,0 & 0 \\ 0 & 0,1 \end{vmatrix}$

(10)

6.3. Darstellung des Abrisses

Es ist üblich und zweckmässig, im Formular Abriss die Resultate der Ausgleichung darzustellen. Dies geschieht für alle Punkte, gegebene Fixpunkte, Neupunkte, Stationspunkte.

Abriss Punkt Nr. 2 (Abb. 2)

$\hat{Y}_i =$	+90 430,04	$q_{y_i y_i} =$ $q_{x_i x_i} =$	+0,26 +0,08	$\hat{\sigma}_{y_i} =$	1,5 cm	Gr HA KI HA	1,5 cm 0,7 cm	$\hat{\zeta}_i =$	+0,04°	
$\hat{X}_i =$	+42 280,145	$q_{y_i x_i} =$ $q_{x_i y_i} =$	+0,06	$\hat{\sigma}_{x_i} =$	0,8 cm	ΘGr HA	81,25 ^{gon}	$\Omega_{i,o} + \hat{\zeta}_i =$	399,99149	
Punkt-Nr.	Koordinaten	$\hat{Y}_j - \hat{Y}_i$	Mes-sung	$\Delta Y - y$	Verbesserungen				$1 + \hat{M} =$	
					$\hat{v}_{d_{ij}} = (y^2 + x^2)^{-\frac{1}{2}} (\hat{v}_y \cdot y + \hat{v}_x \cdot x)$				0,99998	
				$\Delta X - x$	$\hat{v}_{a_{ij}} = (y^2 + x^2)^{-\frac{1}{2}} (\hat{v}_y \cdot x - \hat{v}_x \cdot y)$					
i	j	\hat{Y}_j \hat{X}_j	ΔY_{ij} ΔX_{ij}		y_{ij} x_{ij}	Δy_{ij} Δx_{ij}	$\hat{v}_{y_{ij}}$	$\hat{v}_{x_{ij}}$	$v_{d_{ij}}$	$v_{a_{ij}}$
2	1	[m]	[m]	[m]	[cm]	[cm]	[cm]	[cm]	[cm]	
		416,29 339,78	-13,75 +59,63 ⁵	-13,73 ⁵ +59,61 ⁵	-1,5 +2	-1 +2	+2 +2	-0,5		
	3	514,60 ⁵ 236,36 ⁵	+84,56 ⁵ -43,78	+84,57 -43,77	-0,5 -1	-1 -2	0	+2		
		395,15 ⁵ 293,39 ⁵	-34,88 ⁵ +13,25	-34,89 ⁵ +13,26 ⁵	+1 -1,5	+1	-1	-1,5	-0,5	
	52	462,52 301,03 ⁵	+32,48 +20,89	+32,49 ⁵ +20,87 ⁵	-1,5 +1,5	-1,5	+1,0	-0,5	-1,5	
		423,75 ⁵ 260,49	- 6,28 ⁵ -19,65 ⁵	- 6,29 -19,66	+0,5 +0,5	0	+0,5	-0,5	0	
	54	465,76 259,18 ⁵	+35,72 -20,96	+35,70 ⁵ -20,95 ⁵	+1,5 -0,5	+1	-1	+1,5	+0,5	
438,69 ⁵ 210,77		+ 8,65 ⁵ -69,37 ⁵	+ 8,65 ⁵ -69,38	0 +0,5	-1	+0,5	-0,5	+1		
1	2	430,04 280,14 ⁵	+13,75 -59,63 ⁵	+13,75 -59,64 ⁵	0 +1	+0,5	+1	-1	+ -0,5	
		3	2	430,04 280,14 ⁵	-84,56 ⁵ +43,78	-84,55 +43,76	-1,5 +2	-1,5	+2	+2

(21)

Abriss Punkt Nr. 52

$\hat{Y}_i =$	+90 462,52	$q_{y_i y_i} =$ $q_{x_i x_i} =$	+0,29 +0,21	$\hat{\sigma}_{y_i} =$	1,6 cm	Gr HA KI HA	1,8 cm 0,9 cm	$\hat{\zeta}_i =$	-	
$\hat{X}_i =$	+42 301,03 ⁵	$q_{y_i x_i} =$ $q_{x_i y_i} =$	+0,15	$\hat{\sigma}_{x_i} =$	1,3 cm	ΘGr HA	57,93 ^{gon}	$\Omega_{i,o} + \hat{\zeta}_i =$	-	
Punkt-Nr.	Koordinaten	$\hat{Y}_j - \hat{Y}_i$	Mes-sung	$\Delta Y - y$	Verbesserungen				$1 + \hat{M} =$	
					$\hat{v}_{d_{ij}} = (y^2 + x^2)^{-\frac{1}{2}} (\hat{v}_y \cdot y + \hat{v}_x \cdot x)$				0,99998	
				$\Delta X - x$	$\hat{v}_{a_{ij}} = (y^2 + x^2)^{-\frac{1}{2}} (\hat{v}_y \cdot x - \hat{v}_x \cdot y)$					
i	j	\hat{Y}_i \hat{X}_i	ΔY_{ij} ΔX_{ij}		y_{ij} x_{ij}	Δy_{ij} Δx_{ij}	$\hat{v}_{y_{ij}}$	$\hat{v}_{x_{ij}}$	$v_{d_{ij}}$	$v_{a_{ij}}$
1	52	[m]	[m]	[m]	[cm]	[cm]	[cm]	[cm]	[cm]	
		416,29 339,78	+46,23 -38,74 ⁵	+46,23 -38,75 ⁵	0 +1	+0,5 +1	+1	-0,5	-1	
		430,04 280,14 ⁵	+32,48 +20,89	+32,49 ⁵ +20,87 ⁵	-1,5 +1,5	-1,5 +1,5	+1	-0,5	-1,5	
2	52	514,60 ⁵ 236,36 ⁵	-52,08 ⁵ +64,67	-52,10 +64,69	+1,5 -2	+1,5	-2,5	-2,5	-0,5	

(22)

6.4 Die Konfidenzintervalle

Die $\hat{\sigma}_o^2 \cdot \hat{Q}_{\hat{x}_k}$ -Matrix (und der Abriss) enthält die Elemente zur Berechnung der mittleren Punkt-Fehlerellipsen (mittlere relative Fehlerellipsen im System der Fixpunkte).

Die mittleren relativen Fehlerellipsen zwischen Neupunkten werden auf übliche Weise berechnet, siehe z. B. [3]

Die fehlerzeigende Figur für Punkt 52, Abb. 2, kann in übersichtlicher Weise z. B. gemäss Abb. 3 dargestellt werden.

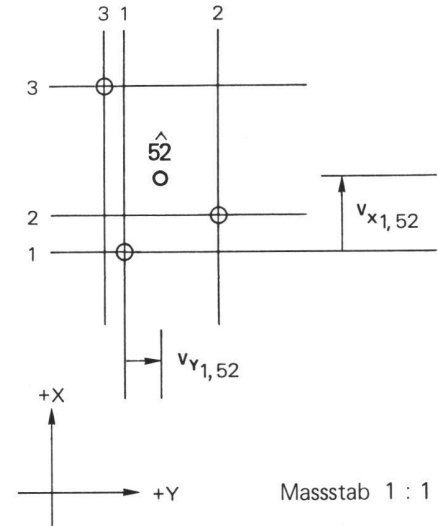


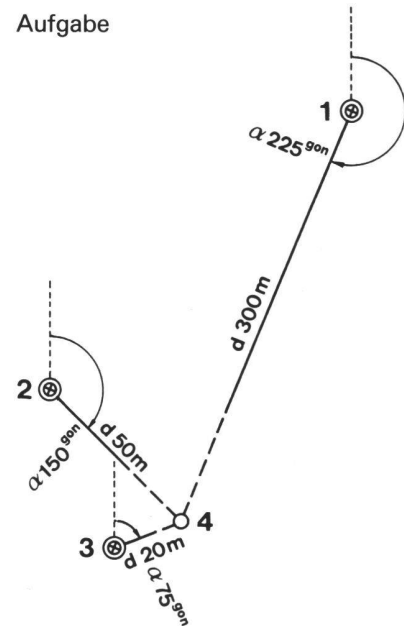
Abb. 3 Fehlerzeigende Figur für Neupunkt Nr. 52.

Für die Verbesserungen der beobachteten Koordinatendifferenzen zwischen den Neupunkten 2, 52; 3, 52 sind nur die halben Beträge aufgezeichnet.

7. Der einfachste Fall

7.1 mit dem allgemeinen Modell

Aufgabe

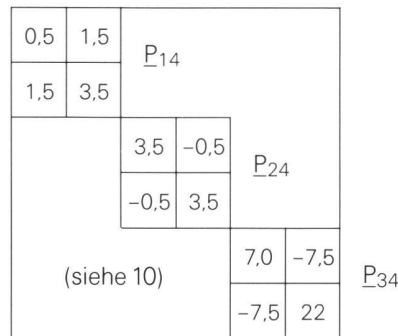


Die Punkte 1, 2, 3 sind Fixpunkte, 4 ist Neupunkt. Die gemessenen Abszissen und Ordinaten sind endgültig orientiert, und ein Massstabsfaktor wird nicht eingeführt. Auf die Parameter $\zeta_1, \zeta_2, \zeta_3, M$ wird verzichtet.

Modell

$$\underline{A} = \begin{matrix} & n_4 & \xi_4 \\ \begin{matrix} +1 & 0 \\ 0 & +1 \\ +1 & 0 \\ 0 & +1 \\ +1 & 0 \\ 0 & +1 \end{matrix} & & \begin{matrix} b_{y14} \\ b_{x14} \\ b_{y24} \\ b_{x24} \\ b_{y34} \\ b_{x34} \end{matrix} \end{matrix}$$

(6.2)
siehe (12)



Hilfsgrößen: $\underline{\Sigma P} = \underline{P}_{14} + \underline{P}_{24} + \underline{P}_{34}$ (2.2)

$$\underline{R}^T = \begin{bmatrix} \underline{P}_{14} & \underline{P}_{24} & \underline{P}_{34} \end{bmatrix}$$
 (2.6)

Lösung

$$\hat{x} = \begin{bmatrix} n_4 \\ \xi_4 \end{bmatrix} = (\underline{A}^T \underline{P} \underline{A})^{-1} \underline{A}^T \underline{P} \cdot \underline{b} = (\underline{\Sigma P})^{-1} \cdot \underline{R}^T \cdot \underline{b}$$

$$n_4 = 0.09 \cdot b_{y14} + 0.24 \cdot b_{x14} + 0.36 \cdot b_{y24} + 0.03 \cdot b_{x24} + 0.56 \cdot b_{y34} - 0.27 \cdot b_{x34}$$

$$\xi_4 = 0.07 \cdot b_{y14} + 0.17 \cdot b_{x14} + 0.06 \cdot b_{y24} + 0.13 \cdot b_{x24} - 0.13 \cdot b_{y34} + 0.70 \cdot b_{x34}$$

$$\underline{Q}_{\hat{x}} = \begin{bmatrix} 0.11 & 0.02 \\ 0.02 & 0.04 \end{bmatrix}$$

7.2 Mit dem vereinfachten Modell

$$\underline{P}_{14} = \underline{P}_{24} = \underline{P}_{34} = \underline{E}$$

$$\underline{\Sigma P} = 3 \cdot \underline{E}$$

$$\underline{R} = \begin{bmatrix} \underline{E} & \underline{E} & \underline{E} \end{bmatrix}$$

$$n_4 = \frac{1}{3} \sum_{1,4}^{3,4} b_{yij}$$

$$\xi_4 = \frac{1}{3} \sum_{1,4}^{3,4} b_{xij}$$

$$\underline{Q}_{\hat{x}} = \frac{1}{3} \underline{E}$$

8. Zur Arbeitsmethode

Die hier vorgestellte vermittelnde Ausgleichung von direkt beobachteten näherungsweise oder endgültig orientier-

ten Koordinatendifferenzen ist für die Auswertung von eigentlichen Triangulierungsarbeiten kaum von Interesse. Anders kann es in der amtlichen Vermessung und in der Ingenieurvermessung sein.

8.1 Fall 1 in der Parzellar-Neuvermessung

(Allgemeinster Fall)

Die Messung des Polygonnetzes und die Detailaufnahme erfolgen gleichzeitig. Es werden nicht Distanzen und Richtungen, sondern ausschliesslich näherungsweise orientierte Koordinatendifferenzen notiert und/oder registriert. Die dazu notwendige Teilkreis- bzw. Richtungsorientierung erfolgt auf jeder Station näherungsweise nach Kartennord. Damit das möglich ist, werden im Feld jeweils die vorläufigen unausgeglichenen Projektionskoordinaten der Polygonpunkte gebildet und notiert und/oder registriert.

Natürlich ist es auch möglich, von allem Anfang an überhaupt von allen Punkten direkt nur die vorläufigen unausgeglichenen Projektionskoordinaten zu notieren und/oder zu registrieren.

Die abschliessende EDV würde dann mit dem dargestellten Ausgleichungsverfahren das Feld dieser unausgeglichenen Koordinaten in die endgültigen Projektionskoordinaten überführen.

8.2 Fall 2 bei der Parzellar-Neuvermessung

(Wahrscheinliche künftige Entwicklung) Es wird wieder zum klassischen, ursprünglichen Vorgehen bei der Parzellarvermessung zurückgekehrt: Das Polygonnetz mit einigen wenigen Verknüpfungspunkten zur Verbesserung der Stabilität (Überbestimmung) wird vorerst gemessen und hernach endgültig ausgeglichen.

Hernach wird die Detailaufnahme durchgeführt, notiert und/oder registriert, direkt mit endgültig orientierten Projektionskoordinaten. Die notwendigen Kontrollen (mit Grenzmassen, Spannmassen, Doppelaufnahmen, freier Stationierung, Punkteinschaltung) erfolgen abschliessend im Feld, evtl. mit, evtl. ohne Mittelbildung. Das Resultat nach der Feldarbeit sind bereinigte Koordinaten aller Detailpunkte. Die anschliessende EDV wird dadurch ganz wesentlich vereinfacht.

8.3 Fall 3 bei der Nachführung der Parzellarvermessung

(Einfachster Fall)

Wie Fall 2. Die Messprotokolle der Nachführung enthalten als Aufnahmeelemente endgültige Projektionskoordinaten. Bei Doppelaufnahmen kann die Mittelbildung (streng) nach Ziffer 7.1 oder vereinfacht nach Ziffer 7.2 erfolgen.

Literatur

[1] Matthias, H.: Der Topomat. Vermessung, Photogrammetrie, Kulturtechnik 4/82

[2] Pelzer, H. (Hrsg.), Niemeier, W.: Geodätische Netze in Landes- und Ingenieurvermessung. Verlag Konrad Wittwer, Stuttgart 1980

[3] Matthias, H., Kasper, P., Schneider, D.: Triangulation 4. Ordnung. Amtliche Vermessungswerke Band 2, Verlag Sauerländer AG, Aarau 1983

Adresse des Verfassers:
Prof. Dr. H. J. Matthias
Institut für Geodäsie und Photogrammetrie
ETH-Hönggerberg, CH-8093 Zürich