

**Zeitschrift:** Vermessung, Photogrammetrie, Kulturtechnik : VPK = Mensuration, photogrammétrie, génie rural

**Herausgeber:** Schweizerischer Verein für Vermessung und Kulturtechnik (SVVK) = Société suisse des mensurations et améliorations foncières (SSMAF)

**Band:** 83 (1985)

**Heft:** 1

**Rubrik:** Firmenberichte = Nouvelles des firmes

**Autor:** [s.n.]

### **Nutzungsbedingungen**

Die ETH-Bibliothek ist die Anbieterin der digitalisierten Zeitschriften. Sie besitzt keine Urheberrechte an den Zeitschriften und ist nicht verantwortlich für deren Inhalte. Die Rechte liegen in der Regel bei den Herausgebern beziehungsweise den externen Rechteinhabern. [Siehe Rechtliche Hinweise.](#)

### **Conditions d'utilisation**

L'ETH Library est le fournisseur des revues numérisées. Elle ne détient aucun droit d'auteur sur les revues et n'est pas responsable de leur contenu. En règle générale, les droits sont détenus par les éditeurs ou les détenteurs de droits externes. [Voir Informations légales.](#)

### **Terms of use**

The ETH Library is the provider of the digitised journals. It does not own any copyrights to the journals and is not responsible for their content. The rights usually lie with the publishers or the external rights holders. [See Legal notice.](#)

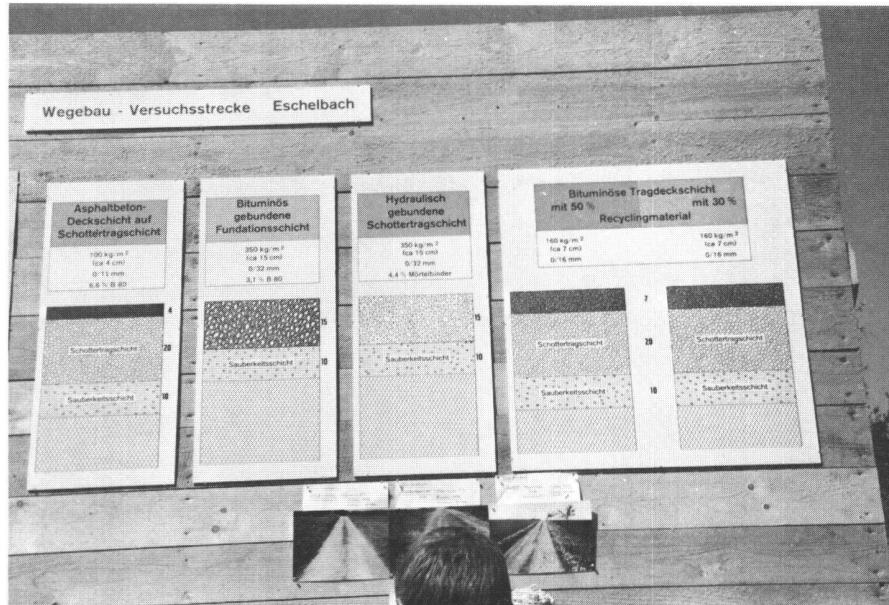
**Download PDF:** 02.04.2025

**ETH-Bibliothek Zürich, E-Periodica, <https://www.e-periodica.ch>**

Auch in Baden-Württemberg macht die Entwicklung zu grösseren landwirtschaftlichen Betrieben und zu voluminöseren und schweren Traktoren nicht halt. Dabei stellt sich hier ebenfalls die Frage, ob zur Realisierung der deutlich erhöhten Anforderungen aus Achslasten und Transportgeschwindigkeiten die Wegebaumethoden aus den

Mit Versuchsstrecken in Eschelbach (Abb.) wird zur Zeit an verschiedenen Strassenkörperaufbauten der Einfluss der Verkehrsbelastung in bezug auf das zeitliche Verhalten bzw. auf die Lebensdauer untersucht. Als erstes zeigt sich, dass bei den eingebauten bituminösen Tragschichten ein Recyclinganteil von 50% sich nicht bewährt (spröde,

*Original-Kern-Nivellier mitzunehmen* (ohne Stativ). Als Sofortpreis erhält jeder Teilnehmer ein praktisches Sackmesser. Die mitgebrachten Kern-Nivelliere werden registriert. Am Schluss der SWISSBAU gewinnen die Besitzer des ältesten sowie des ältesten noch funktionstüchtigen Kern-Nivelliers je ein modernes automatisches Baunivellier Kern GKO-AC. Aus naheliegenden Gründen sind Antiquitäten-Händler vom Wettbewerb ausgeschlossen.



frühen siebziger Jahren ausreichen. Das heisst, können mit der bevorzugten Bauweise, bei einer überwiegenden Breite der befestigten Fahrbahnen von 3,0m, die gegenwärtigen Ansprüche des landwirtschaftlichen Verkehrs abgedeckt werden? Diesbezügliche Untersuchungen zeigen, mit Ausnahme von Zuckerrübenanbaugebieten mit ihren saisonal konzentrierten Transporten, im grossen und ganzen positive Resultate, wobei unter den heute bekannten Prämissen in vielen Fällen breiter und stärker gebaut würde.

Der horizontalen und vertikalen Einpassung der Wege ins Gelände wird ein hoher Stellenwert eingeräumt. Einschnitts- und Auffüllungsböschungen werden grosszügig an das Gelände angepasst, und ihre Begrünung wird weitmöglichst der Natur überlassen (wildkräuterreiche Vegetation).

Auch in der Bundesrepublik Deutschland muss gespart werden. Das Sparen im Bereich der Flurbereinigung darf, wie ein Referent ausführte, jedoch nicht dazu führen, dass jene, die durch fehlende Verkehrser-schliessung – meist in topographisch schwierigem Gelände – bis heute benachteiligt waren, infolge der Finanzknappheit weiterhin benachteiligt bleiben.

Das Normdenken ist bei unseren nördlichen Nachbarn weit verbreitet. Abgesicherte Dimensionierungsmethoden für Wege und Strassen mit flexiblem Oberbau und schwachem Verkehr, beispielsweise basierend auf den Resultaten des AASHO-Testes, haben bis heute leider noch wenig Beachtung gefunden.

Rissbildung), bei einem Anteil von 30% jedoch kein Unterschied gegenüber frisch aufbereitetem Material festzustellen ist.

An dieser Stelle möchte ich den Verantwortlichen im Namen der Teilnehmer aus der Schweiz für die interessante und sehr gut organisierte Tagung danken. *Peter Porta*

## Firmenberichte Nouvelles des firmes

### SWISSBAU 85 – 6. Baufachmesse vom 5. bis 10. Februar in Basel

Am SWISSBAU-Ausstellungsstand der Firma Kern Aarau, Halle 1, Stand 383, sind attraktive Überraschungen für den Vermesser und Baufachmann vorbereitet.

#### Nivellier-Wettbewerb

In einem Wettbewerb besonderer Art sind zwei automatische Baunivelliere Kern GKO-AC zu gewinnen. Der Besucher des Kern-Standes braucht nichts weiter zu tun, als von zu Hause oder aus dem Büro sein *ältestes*

#### Das Beste ist stets das Preiswerteste

Den Beweis hierfür erbringt Kern einmal mehr an der SWISSBAU. Während der ganzen Ausstellungsdauer werden Kern-Nivelliere und Kern-Feldstecher einem extremen Dauertest unterworfen. Innerhalb des Ausstellungsstandes ist eine Wasserberieselungs-Anlage installiert. Sechs Tage lang werden Nivelliere und Feldstecher pausenlos mit Wasser begossen. Der Besucher hat selber die Möglichkeit zu testen, wie wasserdicht Kern-Geräte sind.

Alle Instrumente von Kern, welche täglich im rauen Baustellenbetrieb eingesetzt sind, zeichnen sich durch kompakte, robuste Gehäuse aus und sind gegen Spritzwasser und Staub abgedichtet.

*Kern & Co. AG, CH-5001 Aarau*

### Wild + Leitz AG Zürich übernimmt Wild-Vermessungssortiment

Die Verlegung ihrer Vermessungs-Verkaufsleitung (Schweiz) von Heerbrugg zur Wild + Leitz AG Zürich gibt die Wild Heerbrugg AG bekannt. Mit diesem Schritt soll es ab 1. Januar 1985 der Mehrheit der Schweizer Kundschaft durch verkürzte Distanzen erleichtert werden, das Wild-Vermessungssortiment kennenzulernen, selbst auszuprobieren und von einem neuen Instrumenten-Schnellservice in Zürich zu profitieren.

Aber auch aus einem anderen Grund ist dieser Schritt der Schweiz-Verkaufsleitung vom St. Galler Rheintal in Richtung Zentrum naheliegend. Seit mehr als zehn Jahren führt die Wild + Leitz AG Zürich bereits das Wild-Mikroskopsortiment zusammen mit den Leitz-Produktprogrammen der Mikroskopie und Messtechnik erfolgreich. Es wird nun mit den Wild-Vermessungsinstrumenten zum breitesten Angebot abgerundet, das ein Unternehmen heute in der dimensionellen optoelektronischen Messtechnik auf dem Weltmarkt vorstellen kann.

Die Wild + Leitz AG Zürich ist eine Tochtergesellschaft der Wild Heerbrugg AG. Zum Delegierten des Verwaltungsrats und geschäftsführenden Direktor der Wild + Leitz AG wurde der bisherige Verkaufsdirektor der Wild Heerbrugg AG, Jürg Preisung, ernannt, dessen zentrale Aufgabe im Stammhaus im Zuge der Divisionalisierung des Unternehmens auf die vier neugeschaffenen Geschäftsbereiche aufgeteilt wurde. Er wird in Zusammenarbeit mit Direktor Heinrich Stokker, der weiterhin die Sparte der Mikroskopie betreut, in Zukunft die Geschicke der Wild + Leitz AG Zürich bestimmen. Mit Jürg Preisung zieht auch der Verkaufsleiter

Schweiz für Vermessungsinstrumente, Erwin Stoessel, von Heerbrugg an die Forchstrasse nach Zürich. Wild Heerbrugg unterstützt das Team in Zürich durch spezielle Projektberatung und ist Servicestelle für die Ostschweiz (Kantone TG, SG, AI, AR, GR, TI) sowie das Fürstentum Liechtenstein. Für Kundenberatung und Service in der Westschweiz ist weiterhin die Filiale in Renens zuständig, und für die Gebiete Bern, Nordostschweiz und Ostschweiz sind nach wie vor die bisherigen Aussendienst-Verkaufsberater Gesprächspartner der Kundschaft. Unbeeinflusst von dieser Neuerung behält die Firma Petraglio in Biel die Verkaufsverantwortung für das Leitz-Fachhandels-Fotoprogramm (Leica, Feldstecher, Projektoren usw.).

Wild Heerbrugg AG, CH-9435 Heerbrugg

## Wild-Leitz stellen gemeinsam System RMS2000 vor

### Neue Messmethode für die Industrie

Ein neues, berührungsloses Messsystem für den universellen industriellen Einsatz stellen die Wild Heerbrugg AG und die Ernst Leitz Wetzlar GmbH vor. Erstaunlich ist die Vielseitigkeit, Mobilität und Geschwindigkeit dieses Systems Wild-Leitz RMS2000 – von der Nockenwelle bis zum Bohrturm können mit dieser neuen Messtechnik Werkstücke und Bauteile jeder Grösse und Form schnell ausgemessen, justiert, positioniert und kontrolliert werden.

### Neue, berührungslose Messmethode

Viele industrielle Messaufgaben, die zur Zeit noch mit konventionellen Messmitteln ausgeführt werden, können mit dem Wild-Leitz RMS2000 nun exakt und dazu noch viel rationeller als bisher gelöst werden. Das System besteht aus zwei oder mehreren Informatik-Theodoliten Theomat Wild T2000, einem Tischcomputer und der RMS2000-Software. Die Messungen erfolgen berührungslos – ein grosser Vorteil bei schwer zugänglichen oder nicht mit Zielmarken markierbaren Objekten. Das System selbst ist äusserst kompakt und mobil für Messungen in Werkhallen oder in freier Natur. Nicht das Objekt muss zum Messsystem gebracht werden, sondern das Messsystem ist so leicht zu transportieren und flexibel, dass es sich nahezu allen Objekten und Situationen anpasst.

### Hohe Genauigkeit

Die Messpunkte werden mit Wild T2000-Theodoliten angezielt. Mit diesem Instrument leitete Wild Heerbrugg im Vermessungswesen das Informatik-Zeitalter ein. Während die integrierte Elektronik direkte Berechnungen, Datenspeicherung und Computeranschluss ermöglicht, gewährleisten die optische und mechanische Qualität hohe Winkelmessgenauigkeit (0,5"). Diese Genauigkeit bietet hervorragende Bedingungen für anspruchsvolle Messaufgaben in der Industrie. So wird mit dem System eine Genauigkeit zwischen 1:100 000 und 1:200 000 erreicht – d. h. ein 5 m grosses Objekt kann mit 0,025–0,05 mm Messunsicherheit ausgemessen werden!

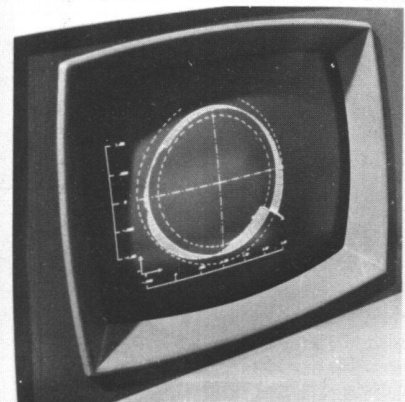
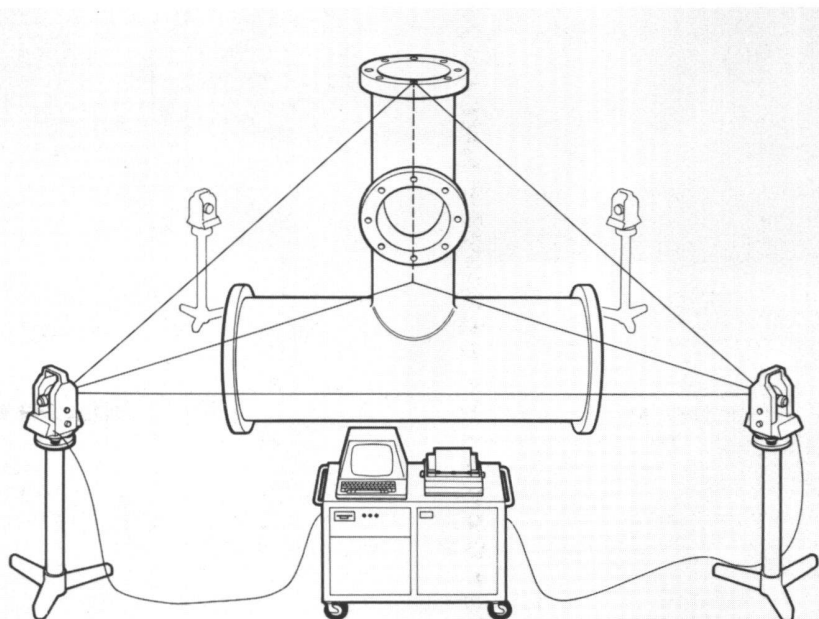
### Sofortige Darstellung der Resultate

Die on-line-Verarbeitung der Messwerte und ihre graphische oder numerische Darstellung erfolgen mittels RMS2000-Software in einem Tischcomputer. Diese Software wurde ursprünglich für industrielle Messaufgaben mit den Koordinatenmessmaschinen von Leitz Wetzlar entwickelt (Mescal) und jetzt für das RMS2000 erweitert. Sehr einfach mit Menutechnik zu bedienen, können die Daten on-line erfasst, analysiert und gespeichert werden. So erlaubt die Software die sofortige Auswertung der Messungen, um Vergleiche mit den Sollwerten durchzuführen. Das Basisprogramm erstellt dreidimensionale Objektkoordinaten mit bequemer Transformationsmöglichkeit von Koordinatensystemen durch Rotation und/oder Translation in allen oder einer einzelnen Koordinatenachse. Der modulare Aufbau dieser RMS2000-Software erleichtert die stufenweise Erweiterung der Anwendungen, den

Anschluss des Systems an Präzisions-Plotter oder die off-line-Datenerfassung mit dem mobilen Datenterminal Wild GRE3.

### Grosse Vorteile bei vielen Aufgaben

Die Genauigkeit, Geschwindigkeit, Flexibilität und einfache Bedienung des RMS2000 eröffnen diesem System zahlreiche Anwendungsmöglichkeiten in der Industrie: Ausmessung grosser Objekte, koaxiale Ausrichtung von Elementen, Deformationsmessungen an Konstruktionen, Festlegung von Eichwerten und Analysen der Produktionsqualität sind nur einige Beispiele. Die Software-Programmeile gestatten die Ermittlung aller Dimensionen und Formen von Objekten einschliesslich Geradheit, Ebenheit, Rundheit, Zylindrizität, Neigung, Parallelität, Positionierung, Symmetrie, Koaxialität usw. Zu den Industriezweigen, die von dem neuen System unmittelbar profitieren, gehören vor allem die Automobil-, Luftfahrt- und



So werden mit dem mobilen System Wild-Leitz RMS2000 auch komplizierteste Objekte berührungslos ausgemessen und überprüft: Informatik-Theodolite Wild T2000 werden um das Objekt positioniert. Sie sind on-line mit dem Tischrechner mit graphischem Bildschirm verbunden.

Die spezielle RMS2000-Software gestattet dank Menutechnik (unten links) eine unkomplizierte und rasche Arbeitsweise. Sie steuert das gesamte System und orientiert den Benutzer auf dem Bildschirm sofort über Messwerte und Abweichungen in digitaler oder graphischer Form (unten rechts).

Schiffsbauindustrie. Hier kann das gesamte Spektrum des RMS2000 ausgeschöpft werden: von der Vermessung der Montagegestelle und Anlagen bis hin zur Qualitätskontrolle des fertigen Werkstücks und der Überprüfung seiner Justierung. Weitere typische Anwendungsbereiche für dieses berührungslose Messsystem ergeben sich in der Eichung von Industrierobotern sowie der Ausrichtung von Turbinen oder Pumpen und im Leitungsbau.

#### Gemeinsames Know-how

Wild Heerbrugg ist seit Jahrzehnten führend in der Herstellung von optischen und elektronischen Vermessungsinstrumenten. Leitz Wetzlar hat ebenfalls seit sechs Jahrzehnten Erfahrung in der Präzisionsmesstechnik. Das System Wild-Leitz RMS2000 entstand aus der intensiven Zusammenarbeit dieser beiden Unternehmen, die seit über zehn Jahren miteinander verbunden sind. Über 170 Vertretungen in 128 Ländern gewährleisten Beratung und Service für dieses neue System. Weitere Informationen erteilt jede Vertretung oder Wild Heerbrugg AG, CH-9435 Heerbrugg.

## Zeitschriften Revue

#### Bildmessung und Luftbildwesen

6/84. H. Klein: Automatische Elimination grober Datenfehler im erweiterten Blockausgleichsprogramm PAT-M. K.-H. Ellenbeck: Analytisch-photogrammetrisches Verbundsystem des Landesvermessungsamtes Nordrhein-Westfalen. M. Kähler, P. Ladstätter: Zur Abhängigkeit des geometrischen Auflösungsvermögens von der Abtastrichtung. H. Brauer: Diskrimination und Klassifikation in der Fernerkundung. W. Wester-Ebbinghaus: Opto-elektrische Festkörper-Flächensensoren im photogrammetrischen Abbildungssystem.

#### Geodesia

11/84. W. Eimers: Voorwoord themanummer 25 jaar NGL. J. Rietveldt: 25 jaar NGL. B. M. de Bruin: In verouwen verder. S. C. Hoos: Felicitaties. W. Eimers: NGL 25 jaar.

#### Photogrammetric Engineering & Remote Sensing

10/84. F.A. Ahmed: A Parallel Case of Photogrammetry and its Application in Narrow Transits. J.C. Trinder: Pointing Precisions on Aerial Photography. C. Scott Southworth: The Side-Looking Airborne Radar Program of the U.S. Geological Survey. B.N. Haack: Multisensor Data Analysis of Urban Environments. K.E. Kolm, H. Lee Case: The Identification of Irrigated Crop Types and Estimation of Acreages from Landsat Imagery. I.L. Thomas, G. McK. Allcock: Determining the Confidence Level for a Classification.

P.F. Crapper: An Estimate of the Number of Boundary Cells in a Mapped Landscape Coded to Grid Cells.

#### Surveying and Mapping

9/84. C. Dann: The Surveying Profession in the United Kingdom. Keynote Address, ASP-ACSM Spring Convention, 1984. W.S. Dix: Early History of the American Congress on Surveying and Mapping (ACSM), Part IX – continued [1950]. G.W. Johnson: Astronavigation for the Lomonosov Ridge Experiment Lorex Contribution No. 16. A.C. Kellie: Techniques for Improving Survey Productivity. H.H. Brecher: LANDSAT 3 RBV Imagery as Scale Control for a Topographic Map of Seymour Island, Antarctica from non-metric Aerial Photographs. J.K. Crossfield: Evolution of the United States Public Land System. A.S.O. Lee: History of High Water Mark in Hawaii. E.C. Wagner: Education for the Professional Surveyor of Tomorrow. – The Surveyor and the Law – Settlement of Boundary Disputes by Mediation or Arbitration, by F. Henry Sipe.

#### Survey Review

10/84. J.M. Rüeger: On the Accuracy and Precision of the Kern Mekometer ME 3000. M.C. Breach: Theodolite Errors. J. Wright: The One Peg Level Test. – (50 Years Ago).

#### Vermessungstechnik

10/84. J. Ehlert: Vermessungstechnische Aufgaben beim Aufbau des neuen Friedrichstadtpalastes in der Hauptstadt der DDR, Berlin. F. Schulz; J. Weitenböner: Herstellung der speziellen und komplexen Leitungskarten der Hauptstadt der DDR, Berlin, durch den VEB Kombinat Geodäsie und Kartographie. K. Szangolies: Ergebnisse und Aufgaben des Gerätebaus. F. Hoffmann: Automatisierung kartographischer Prozesse – Zum Stand der rechnergestützten Projektierung und Konstruktion von Karten in der Hochschulausbildung. H. Lübcke: Senkungsbeobachtungen am Schweriner Schloss. W. Kluge: Zur Entwicklung des Präzisionsnivelements in der DDR. W. Wild, H. Kupke, Gudrun Eckerle: Photogrammetrische Messaufgaben der Rostocker Arbeitsgruppe (Industriephotoграмmetrie). R. Schumann: 50 Jahre stereometrische Doppelkammern und Kleinautograph. H. Werner: Zur Einführung der Vorschrift «Senkungs- und Setzungs-messungen an Hochbauten des Industrie-, Wohnungs-, Gesellschafts- und Landwirtschaftsbau; Durchführung und Auswertung» in der DDR.

#### Vermessungswesen und Raumordnung

7/84. Prof. Dr.-Ing. Walter Seele zum 60. Geburtstag: K. Borchard: Laudatio. W. Ernst: Bodenpolitik, Bodenrecht und Planungsrecht in Stadt und Land. E. Gassner: Ein Schlusswort. W. Seele: Dank und Erinnerung. H. Güttler: Kommunale Boden- und Baulandpolitik – Betrachtungen zur Beschaffung und Bereitstellung von Bauland auf privatrechtlicher Grundlage.

#### Zeitschrift für Vermessungswesen

11/84. H. Hildebrandt: Baulandumlegung als gesetzliches Instrumentarium zum Vollzug der Bauleitplanung. H. Kahmen, R. Schwäble,

H. Suhre: Ein (intelligentes) polares Vermessungssystem für die Beobachtung statischer Punktfelder und kinematischer Vorgänge. W. Benning: Zur Strategie des Entwurfs geodätischer Netze aus optimierter Zuverlässigkeit. W. Freeden: Ein Konvergenzatz in sphärischer Spline-Interpolation. G. Seeber: Zum 200. Geburtstag von Friedrich Wilhelm Bessel.

## Fachliteratur Publications

### Analyse de fréquence des précipitations extrêmes

Le volume no 6 de «précipitations extrêmes dans les Alpes suisses et leurs régions limitrophes» publié par l'Institut suisse de recherches forestières est sorti de presse en juin 1984. Cette publication termine le recensement, l'analyse et le traitement statistique des stations pluviométriques de la région retenue pour cette étude (zone Alpes et Préalpes). Nous attendons la sortie du dernier volume prévu qui exposera de manière détaillée les bases et les méthodes de l'analyse.

Dès à présent, le praticien dispose dans ces six volumes de documents très utiles pour l'estimation des crues et plus particulièrement pour le calcul des débits de projet. Un énorme travail de critique et d'analyse a été réalisé, plus de 500 stations ont été traitées. Grâce à ces rapports, nous disposons maintenant pour chaque station des éléments principaux suivants:

- des renseignements généraux sur la station, période d'observation, pas de temps de l'acquisition, ainsi qu'une qualification bien utile pour nous renseigner sur la fiabilité de la station
- un diagramme des fréquences de pluies maximales pour des pas de temps de 1, 2, 5 jours et un mois. Pour quelques stations météorologiques nous avons ces diagrammes pour des pas de temps de 10, 20 minutes, 1 et 4 heures; la distribution retenue est celle de Gumbel ou Frechet
- un diagramme intensité – durée – fréquence jusqu'à un temps de retour de 500 ans

Si l'on examine les résultats, nous remarquons que pratiquement la totalité des observations des stations ont été ajustées sur une loi de distribution de Gumbel. Seules celles d'une centaine de stations sont ajustées sur une loi de Frechet, toutefois pour 80% de celles-ci uniquement sur les valeurs mensuelles. Ces stations se situent en très grande partie dans le centre et l'est du pays.

Il n'existe que peu de stations disposants de données inférieures à la journée. On en dénombre une soixantaine, dont la moitié jusqu'à dix minutes, le reste une heure.