

**Zeitschrift:** Vermessung, Photogrammetrie, Kulturtechnik : VPK = Mensuration, photogrammétrie, génie rural

**Herausgeber:** Schweizerischer Verein für Vermessung und Kulturtechnik (SVVK) = Société suisse des mensurations et améliorations foncières (SSMAF)

**Band:** 83 (1985)

**Heft:** 3

## Werbung

### Nutzungsbedingungen

Die ETH-Bibliothek ist die Anbieterin der digitalisierten Zeitschriften. Sie besitzt keine Urheberrechte an den Zeitschriften und ist nicht verantwortlich für deren Inhalte. Die Rechte liegen in der Regel bei den Herausgebern beziehungsweise den externen Rechteinhabern. [Siehe Rechtliche Hinweise.](#)

### Conditions d'utilisation

L'ETH Library est le fournisseur des revues numérisées. Elle ne détient aucun droit d'auteur sur les revues et n'est pas responsable de leur contenu. En règle générale, les droits sont détenus par les éditeurs ou les détenteurs de droits externes. [Voir Informations légales.](#)

### Terms of use

The ETH Library is the provider of the digitised journals. It does not own any copyrights to the journals and is not responsible for their content. The rights usually lie with the publishers or the external rights holders. [See Legal notice.](#)

**Download PDF:** 14.03.2025

**ETH-Bibliothek Zürich, E-Periodica, <https://www.e-periodica.ch>**

erst kurz vor der letzten Lesung vom zuständigen Landtagsausschuss formuliert worden – diesmal aber ohne Unterrichtung der Ingenieurverbände.

Gegen diese unübliche parlamentarische Behandlung wie auch gegen die sachlich unberechtigte Beeinträchtigung der Bauin-

genieurtätigkeit hatten sich alle Ingenieur- und Bauverbände in Nordrhein-Westfalen im Rahmen des Kontaktkreises Bau (KKB) energisch zur Wehr gesetzt. Der VDI bezeichnete in einer Presseerklärung auch die Zurückstellung der Gesetzesänderung bis 1989 nur als einen Teilerfolg; er kündigte an, sich weiter-

hin für die uneingeschränkte Bauvorlageberechtigung der Bauingenieure auch über 1989 hinaus einzusetzen, notfalls bis hin zu Verfassungsbeschwerden.

*VDI Verein Deutscher Ingenieure,  
Presse- und Informationsstelle,  
D-4000 Düsseldorf 1*

Wir suchen zu baldigem Eintritt

## Vermessungszeichner

für Neuvermessungs- und Nachführungsarbeiten, Leitungskataster sowie Ingenieurvermessungen usw.

## technische Zeichnerin

zur Mithilfe in unserer Vermessungsabteilung (Erstellen von Helios, Aufnahme und Ausführung von Bestellungen für Katasterkopien, Planverwaltung usw. Gründliche Einführung durch erfahrene Mitarbeiter.

Wir erwarten gerne Ihre vollständige Bewerbung für eine dieser Dauerstellen mit zeitgemäßem Lohn, Sozialeinrichtungen, teilweise gleitende Arbeitszeiten.

Tel. Auskünfte erteilt Ihnen über 7408513 Herr O. Kurtz

Ing.- und Vermessungsbüro  
**Sennhauser, Werner & Rauch AG**  
Schöneeggstrasse 30, 8953 Dietikon

## Vermessungsingenieur HTL

mit langjähriger Erfahrung auf dem Sektor Absteckung, Aufnahme, Projektierung, Submission und teilweise Bauleitung für

Strassen- und Abwasserbau  
Flurstrassen- und Drainagebau

## sucht neues Aufgabengebiet

Offerten bitte unter Chiffre VS 289, Fotorotar AG, Anzeigenverwaltung, Postfach, 8132 Egg.

## Vermarktungsarbeiten

übernimmt und erledigt

- genau
- prompt
- zuverlässig
- nach Instruktion GBV

für Geometerbüros und Vermessungsämter in der deutschsprachigen Schweiz

**Josef Lehmann, Vermarktungsunternehmer,**  
9555 Tobel TG, Telefon 073/45 12 19

## Vermessungstechniker FA 1

29, sucht interessante Dauerstelle in der GBV (Nachf. oder Neuverm.)  
Prüfung FA 2 im Herbst 1985.

Offerten erbeten unter Chiffre VS 288, Fotorotar AG, Anzeigenverwaltung, Postfach, 8132 Egg.

## Vermessungszeichner-Team

übernimmt sämtliche Zeichnungsarbeiten auf dem Gebiet **Leitungskataster**

- Enorm günstiger Stundenansatz oder Pauschale
- Kostenloses Abholen und Zurückbringen von Plänen
- Namhafte Referenzen aus 17jähriger Zusammenarbeit (Tel., EW, Gas, Wasser, Rediff.)

**KURT SAUTEL**  
**TECHN. BÜRO**  
**LEITUNGSBAU**

Oberseestrasse 48  
8640 Rapperswil  
Telefon 055/27 62 46

## Techn. Zeichnungsbüro

Zollinger

Mühlenstr. 15, 5612 Villmergen, Tel. 057/22 00 72

Wir übernehmen Zeichnungsarbeiten auf dem Gebiet der Grundbuchvermessung und des Leitungskatasters. Garantiert saubere und genaue Ausführung.

Zu verkaufen

## Kern-DK-RV

Reduktionstachymeter für vertikale Messlatte mit allem Zubehör.

Chiffre VM 281, Fotorotar AG, Anzeigenverwaltung, Postfach, 8132 Egg, und Tel. 064/51 16 56.

Günstig abzugeben:

**1 Red.-Tachimeter Kern DK-RT**

**mit 2 Latten und Stativen**

**1 Theodolith Kern K<sub>1</sub>-A**

**1 Niv.-instrument Kern GK<sub>1</sub>**

**1 Messtisch Kern mit Kippregel**

Offerten erbeten unter Chiffre VS 287,  
Fotorotar AG, Anzeigenverwaltung, 8132 Egg.

Seit 1894

**GRANITI**  
**MAURINO**

Tel. 092 / 72 13 22 - 72 13 23  
Telex 846 453

CH - 6710 Biasca

**MARKSTEINE**  
**BORNES**

Verlangen Sie unseren Prospekt  
Demandez-nous notre brochure et liste des prix

## Verkauf und Promotion

unserer mit Elektronik und Computertechnik versehenen Vermessungsinstrumente und -systeme, insbesondere auch Beratung und Instruktion der bestehenden und potentiellen Kundschaft, sind die Hauptaufgaben für den gesuchten

## Vermessungsingenieur HTL

Das Anforderungsprofil unseres künftigen Mitarbeiters stellen wir uns wie folgt vor: Abgeschlossenes Studium, zwei bis drei Jahre Erfahrung in praktischen Vermessungsarbeiten, Freude an einer intensiven Reisetätigkeit, sehr gute Französisch-Kenntnisse sowie eine Persönlichkeit, die im Umgang mit internen wie externen Stellen positiv anspricht. – Sind Sie interessiert? Dann bitten wir Sie, Ihre Bewerbung an Herrn Widmer, Personalchef-Assistent, zu richten. Er steht auch für Auskünfte gerne zur Verfügung.

Kern & Co. AG, 5001 Aarau  
Werke für Präzisionsmechanik,  
Optik und Elektronik  
Tel. 064/25 11 11, int. 523



## un Technicien-Géomètre

pour des travaux de génie civil et de mise à jour cadastrale au **SERVICE DU CADASTRE,**

### DÉPARTEMENT DE L'INTÉRIEUR ET DE L'AGRICULTURE

Le titulaire aura pour tâches:

- l'implantation d'axes et de profils;
- la réalisation de levés pour la mise à jour du plan cadastral;
- la conservation des points fixes;
- la vérification de mensurations parcellaires.

Il est offert:

- les avantages sociaux de l'administration cantonale;
- la possibilité de compléter sa formation en informatique (systèmes graphiques-interactifs).

#### Conditions requises:

- certificat de technicien géomètre;
- expérience dans la mensuration parcellaire;
- nationalité suisse.

Les offres d'emploi sont à adresser au service du Cadastre, case postale 36, 1211 Genève 8.

Pour toute information complémentaire, tél. 27 45 64 (M. R. Braun).

Wir suchen

## Vermessungstechniker mit FA I und II

und qualifizierte

## Vermessungszeichner

mit einigen Jahren Praxis.

Aufgabenbereich:

- Neuvermessung
- Nachführung
- Mehrzweckkataster
- Ingenieurvermessung.

Gerne erwarten wir Ihre schriftliche oder telefonische Bewerbung.

**Vermessungsbüro Paul Kasper**  
Kirchgasse 7 (Stadthaus), 8302 Kloten  
Telefon 01/813 42 77



## Département de Justice

Par suite de retraite, un poste de

## dessinateur-géomètre

est à repourvoir au Service cantonal des mensurations cadastrales à Neuchâtel.

**Exigence:** certificat de dessinateur-géomètre.

**Activité:** collaboration à la mise à jour de la mensuration parcellaire.

**Obligations et traitement:** légaux.

**Entrée en fonction:** 1er juillet 1985

**Renseignements complémentaires:** peuvent être obtenus auprès du géomètre cantonal, case postale no 502, 2001 Neuchâtel, tél. 038/22 32 17.

Les places mises au concours dans l'Administration cantonale sont ouvertes indifféremment aux femmes et aux hommes.

Les offres de services manuscrites, accompagnées d'un curriculum vitae, ainsi que des copies de diplômes et de certificats, doivent être adressées à l'Office du personnel de l'Etat, rue du Musée 1, 2001 Neuchâtel, **jusqu'au 18 mars 1985.**

Am Institut für Geodäsie und Photogrammetrie ist zum 1. März 1985 die Stelle eines

### Assistenten (Wiss. Assistent)

zu besetzen.

#### Aufgabenbereich:

Lehrbereich Photogrammetrie. Mitwirkung im Unterricht. Teilnahme an wissenschaftlichen Arbeiten. Eigene wissenschaftliche Arbeiten. Gebiete: Photogrammetrie, Fernerkundung, Digitale Bildverarbeitung.

Bewerbungen mit üblichen Unterlagen sind zu richten an:

Institut für Geodäsie und Photogrammetrie, ETH-Hönggerberg, CH-8093 Zürich

Suche eine neue Arbeitsstelle ab 3. Juni 1985 als

### Vermessungszeichner

Tel. 063/46 19 70

Zu verkaufen

### Olivetti-Schreibmaschine Editor E4 ST

Tel. 031/4312 84

# Kern Aarau

Vermessungsaufgaben werden mit unseren modernen elektronischen Geräten und computerunterstützten Systemen rationell gelöst. Zwecks Förderung der kontinuierlichen Weiter- und Neuentwicklung unserer geodätischen Instrumente suchen wir einen

### wissenschaftlichen Mitarbeiter

Sein weitgefächertes Tätigkeitsgebiet umfasst herausfordernde Aufgaben wie

- Erarbeiten von Grundlagen für die Instrumentenentwicklung und -prüfung
- Unterstützen der Konstrukteure und Elektroniker bei Entwicklungen
- Überprüfen der Messgenauigkeiten
- Beurteilen der neuen Instrumente mittels Auswertungsprogrammen sowie Fehlersuche und deren Analyse
- Verfassen der fachtechnischen Instrumentenbeschreibung

Unser idealer Kandidat hat ein Studium als

### Vermessungsingenieur ETH

erfolgreich absolviert und bereits Erfahrungen auf dem Gebiet der Instrumentenuntersuchung gesammelt. - Fühlen Sie sich angesprochen? - Dann bitten wir Sie, Ihre Bewerbung an Herrn Widmer, Personalchef-Assistent, zu richten. Er steht Ihnen auch für Auskünfte gerne zur Verfügung.

Kern & Co. AG, 5001 Aarau  
Werke für Präzisionsmechanik,  
Optik und Elektronik  
Tel. 064/25 11 11, int. 523



### Kartameter

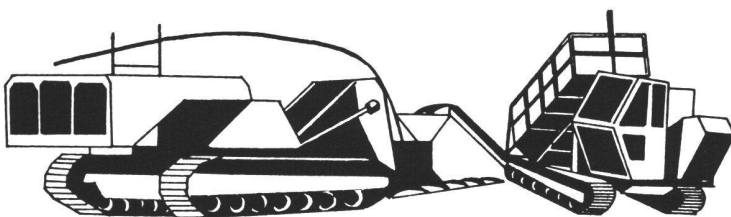
Das ideale Kartiergerät für Tachymeter-Aufnahmen. Seit 25 Jahren. 1000fach bewährt. Kartameter ab DM 510,-.

Fordern Sie ausführlichen Prospekt an!

Herstellung und Vertrieb: **Dipl.-Ing. H. Domke**  
Postillionstr. 17, D-4130 Moers 3, Tel. 0 28 41/75 57

## Spezialdrainagen, Untergrundlockerungen, allg. Tiefbauarbeiten

Graben öffnen, Rohre und Kiesfilter einbringen, Eindecken, alles in einem Arbeitsgang. Geringere Bodenverdichtung, weniger Kulturschäden, schneller, wirtschaftlicher. Bodendruck der Maschinen entspricht etwa jenen, der eine erwachsene Person erzeugt.



## K. Wehrli AG

8547 Liebensberg, Tel. 054/55 12 80  
Für nähere Auskunft rufen Sie uns bitte an.

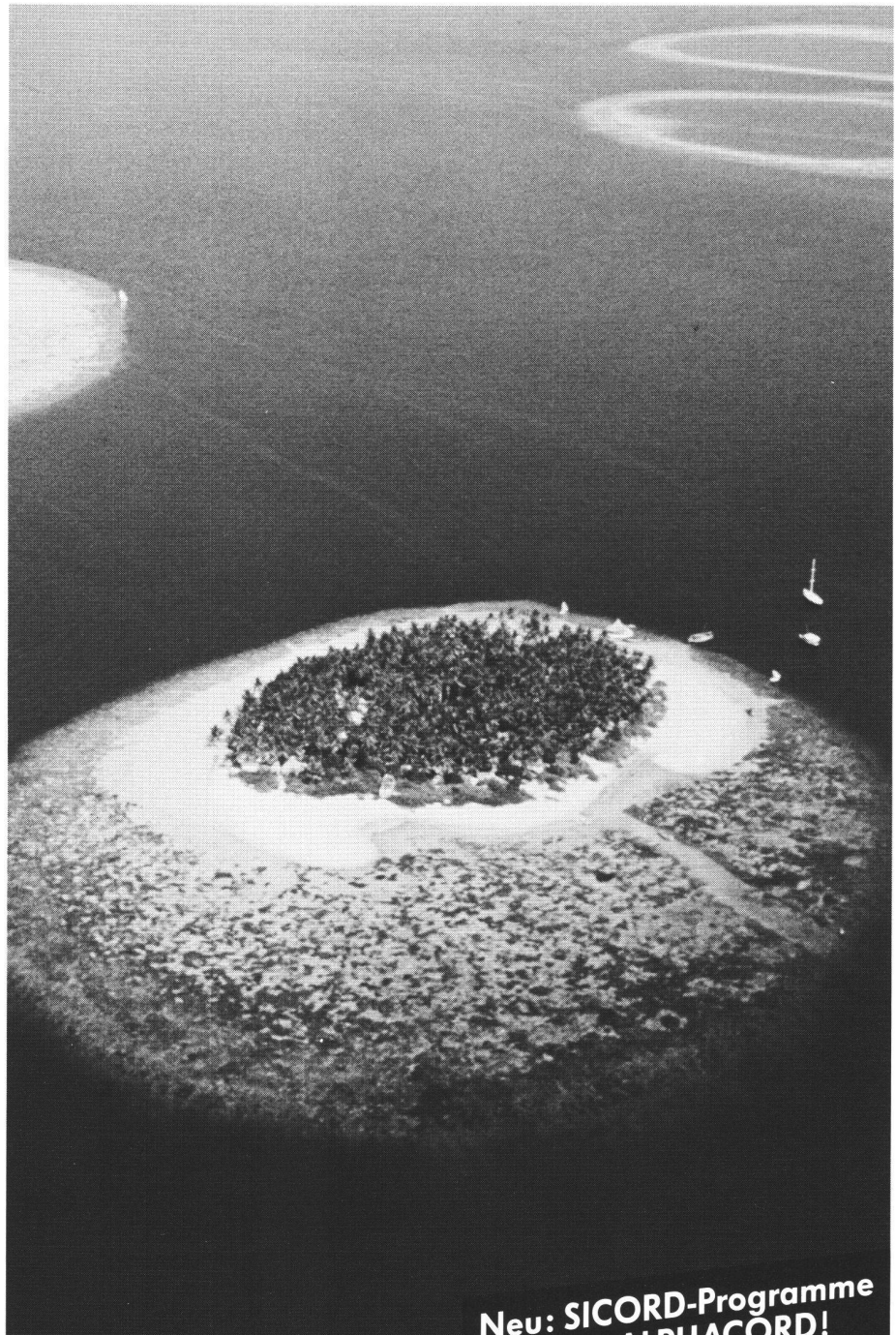
# Wo auch immer Sie vermessen müssen, mit Kern wissen Sie, wo und woran Sie sind.

Wie Sie auf diese Insel kommen, ist Ihre Sache. Wir können Ihnen aber sagen, wo Sie sich genau befinden:  $Y=348\,615,188$ ,  $X=329\,010,543$ ,  $Z=15,368$ , sekundenschnell auf dem Feld ermittelt.



Das Vermessungssystem, das Ihnen die koordinatenmässige Erfassung und Absteckung von Vermessungspunkten aller Art direkt im Feld ermöglicht, heisst **SICORD**. Es erlaubt den lückenlosen, geschlossenen Datenfluss vom Messpunkt bis zur Datenbank. Die Messungen werden durch verschiedene Programme aufbereitet. So ist eine «Nachbehandlung» der Felddaten im Büro kaum nötig. Für das Aufnehmen und anschliessende Abstecken von Punkten bleiben Sie auf dem Feld, bis die Aufgabe von Ihren **SICORD**-Programmen gelöst ist. Temperatur, Erdkrümmung, Refraktion oder Reduktionsfaktoren werden dabei berücksichtigt.

Bevor Sie sich aufmachen, Ihre Ferieninsel zu vermessen, füllen Sie doch noch den Informations-Coupon aus, es lohnt sich.



**Neu: SICORD-Programme  
auch mit ALPHACORD!**



Kern & Co. AG  
Werke für Präzisionsmechanik,  
Optik und Elektronik  
5001 Aarau  
Telefon 064/25 11 11

## Bitte senden Sie mir

- Unterlagen über das gesamte Kern-Programm.
- Unterlagen über Kern SICORD.

Name: \_\_\_\_\_

Firma: \_\_\_\_\_

Adresse: \_\_\_\_\_

PLZ/Ort: \_\_\_\_\_



## DAS SCHWARZE BRETT

für den Occasionsmarkt  
und Kleinanzeigen (ohne Stelleninserate)

A vendre:  
**Coordinatographe polaire Haag-Streit, parfait état**  
Tél. (021) 29 80 75

Zu verkaufen:  
1 Olivetti P 6060 48 K  
1 Nadeldrucker Olivetti PR1220  
1 Distomat Wild DI 3  
Telefon 086/2 42 22

Zu verkaufen:  
**1 Sekundentheodolit Wild T2 mit Stativ**  
**1 Distomat Wild DI-3 mit Reflektoren**  
alles in gutem Zustand, VP Fr. 15 000.-  
Ing.-Büro Oetiker Göseli Vogt, Wettingen  
Tel. 056/26 93 90

Ich wünsche in der nächsten Nummer folgenden Text auf dem schwarzen Brett und lege für meinen Eintrag bis max. 6 Zeilen Fr. 20.- bei.

Senden an die **Administration der VPK, Fotorotar AG, Gewerbstrasse 18, 8132 Egg**

**Inseratenverwaltung:**  
**Fotorotar AG, Gewerbstrasse 18, 8132 Egg**



**Elektronisches Digital-Planimeter HAFF 320**  
für präzise, schnelle Flächenmessung bei einfacher Bedienung.

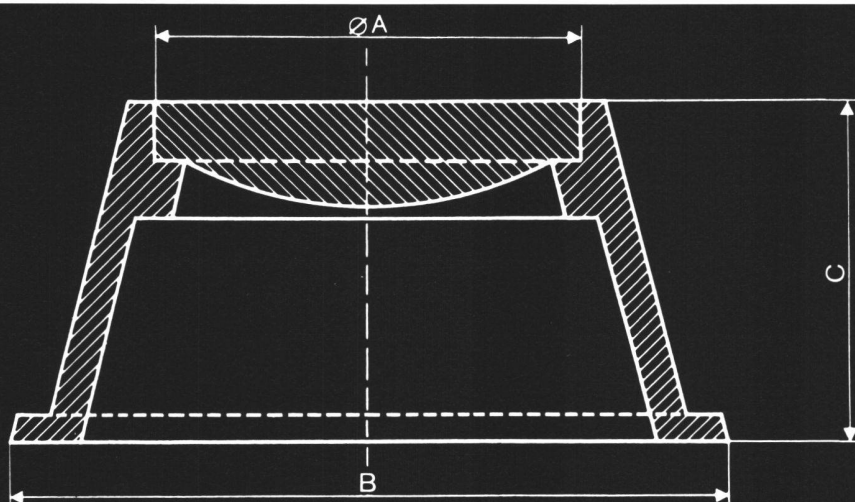
- 6stellige Digital-Anzeige, 10 Tasten, 3 mit Doppelfunktion, Nullstellung, Eichung auf Messunterlage
- 15 gespeicherte Massstabsverhältnisse, 2 weitere frei programmierbar und beliebig aufrufbar
- Anzeigefeld mit Messwert, Massstab und Masseinheit, Messwert im Speicher, Batteriekontrolle
- Messwert-Addition, -Subtraktion, -Speicherung, Durchschnittswert bei 2 oder 3 Umfahrungen
- Automatisches Abschalten bei Datenerhalt, Stromversorgung mit Batterien oder Akku mit Ladegerät
- Ergänzungen: Längenmessgerät (Kurvenmesser), Drucker, Schnittstellen-Anschluss.

**GRAB  
WILDI**

Beratung und Dokumentation durch  
Grab + Wildi AG  
Ausstellung Seilergraben 61  
8023 Zürich, Tel. 01/251 57 88  
8902 Urdorf, Tel. 01/734 36 67

# Polygonschächte

verschiedene Grössen  
kurzfristig lieferbar



Typ 1 A = 180 mm  
B = 270 mm  
C = 230 mm

Typ 2 A = 180 mm  
B = 300 mm  
C = 130 mm

**SULZER ESCHER WYSS**

Eine Sulzer Konzerngesellschaft

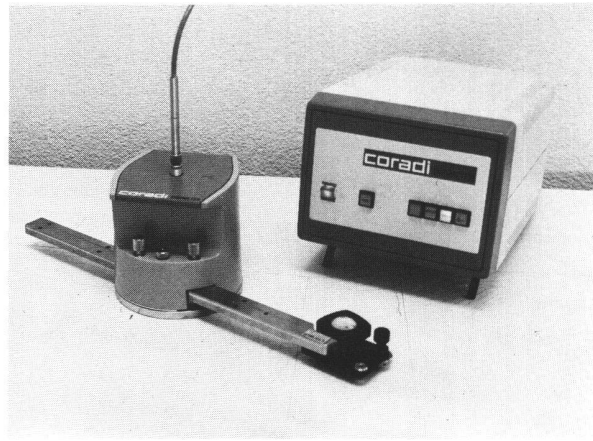
Sulzer-Escher Wyss AG  
Am Escher-Wyss-Platz  
Abteilung Gussverkauf  
CH-8023 Zürich, Tel. 01 - 246 25 08

□1172

**dpo**  
**digiplan ag**

seebacherstr. 53  
CH- 8052 Zürich  
tel. 01 / 301 27 70  
telex 56 283 dico

- Präzisions Digitalisiersysteme mit CORADI-Coradograph und CORADI-Polarmesskopf
- Automatische Zeichensysteme mit erprobten und ausgereiften Softwaremodulen
- Individuelle Systemberatung und System-Integration
- Kundenspezifische Lösungen für Photogrammetrie und Vermessung

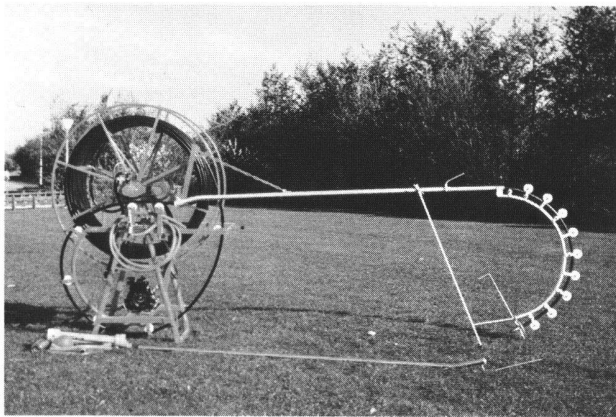


**NEU:** Digital Planimeter  
PLACOM KP80 / KP81 / KP90

zu attraktiven Preisen ergänzen die bekannten Typen

CORA Junior    CORADI SPP  
CORA Senior    CORADI SRP

**coradi**  
Instrumente



**HOMBURG AUTOMAAT**

## Nettoyeuse de drains Drainreiniger

Les nouvelles machines à curer les drains hollandaises HOMBURG ont fait leur preuve dans toute la Suisse. Die neuen HOMBURG-Drainspülgeräte aus Holland haben sich in der ganzen Schweiz bestens bewährt.

- Tuyau/Schlauch: 300 m
- Pompe/Pumpe: 120 l/min
- Avance/Antrieb: Hydraulic
- Montage: Tractor 3p.

**Avance normale/Vorschub: 20 m/min**  
**(rapide/Schnellgang: 60 m/min)**

**moressa sa**

65, avenue d'Aire, 1203 Genève, Tél. 022/45 84 70

### Type Junior:

le modèle économique/die preisgünstige Ausführung

### Type Senior:

pour l'entrepreneur/für Lohnunternehmen

### Incl.:

Bras spécial pour regards  
Führungsarm für Schächte

**Coupon**

Nom/Name:

Adresse:

s.v.p. **Information** bitte

- Démonstration  Doc.  
 Prix/Preis  Refer.