

Zeitschrift: Vermessung, Photogrammetrie, Kulturtechnik : VPK = Mensuration, photogrammétrie, génie rural

Herausgeber: Schweizerischer Verein für Vermessung und Kulturtechnik (SVVK) = Société suisse des mensurations et améliorations foncières (SSMAF)

Band: 84 (1986)

Heft: 9: 100 Jahre Abteilung für Kulturtechnik und Vermessung an der ETH Zürich

Artikel: Analyse des Niederländischen Evaluationsverfahrens für Güterzusammenlegungen "HELP"

Autor: Klöti, Martin / Nussbaumer, Gustav

DOI: <https://doi.org/10.5169/seals-233075>

Nutzungsbedingungen

Die ETH-Bibliothek ist die Anbieterin der digitalisierten Zeitschriften. Sie besitzt keine Urheberrechte an den Zeitschriften und ist nicht verantwortlich für deren Inhalte. Die Rechte liegen in der Regel bei den Herausgebern beziehungsweise den externen Rechteinhabern. [Siehe Rechtliche Hinweise.](#)

Conditions d'utilisation

L'ETH Library est le fournisseur des revues numérisées. Elle ne détient aucun droit d'auteur sur les revues et n'est pas responsable de leur contenu. En règle générale, les droits sont détenus par les éditeurs ou les détenteurs de droits externes. [Voir Informations légales.](#)

Terms of use

The ETH Library is the provider of the digitised journals. It does not own any copyrights to the journals and is not responsible for their content. The rights usually lie with the publishers or the external rights holders. [See Legal notice.](#)

Download PDF: 16.03.2025

ETH-Bibliothek Zürich, E-Periodica, <https://www.e-periodica.ch>

- [13] Stegmüller, W.: Probleme und Resultate der Wissenschaftstheorie und Anlyt. Philosophie, Berlin 1969–73.
- [14] Grubinger, H./Pozzi, A.: Water Associated Vector Borne Diseases and Environmental Management Measures for Their Control ICID-Bulletin, Vol 34. Nr. 2, New Delhi 1985.

Liste der Abkürzungen:

SIA	Schweiz. Ingenieur- und Architektenverein
SVVK	Schweiz. Verein für Vermessungs- und Kulturtechnik
SWVV	Schweiz. Wasserwirtschaftsverband
SNFG	Schweiz. Naturforschende Gesellschaft
SBN	Schweiz. Bund für Naturschutz

FRU	Fachgruppe für Raumplanung und Umweltgestaltung
FAO	Food and Agriculture Organization
WHO	World Health Organization
PEEM	Panel of Experts on Environmental-Management of Vector Control
CIID	Commission Internationale des Irrigations et du Drainage
CIGR	Commission Internationale du Génie Rural
IAHR	International Association for Hydraulic Research
ISOMUL	International Study Group on Multiple Use of Land
STI	Schweiz. Tropeninstitut
EPFL	Ecole Polytechnique Fédérale de Lausanne

EAFV	Eidg. Anstalt für das forstl. Versuchswesen
FAT	Eidg. Forschungsanstalt für Betriebs-technik und Landwirtschaft Tänikon
BUS	Bundesamt für Umweltschutz
EMA	Eidg. Meliorationsamt
DEH	Direktion für Entwicklungszusammenarbeit und humanitäre Hilfe
ILRI	International Institute for Land Reclamation and Improvement
Ross	Ross Institute London
ESRI	Environmental Systems Research Institute
FGVHB	Forschungsgesellschaft für vorbeugende Hochwasserbekämpfung
DVWK	Deutscher Verband für Wasserwirtschaft und Kulturbau

Analyse des Niederländischen Evaluationsverfahrens für Güterzusammenlegungen «HELP»

Martin Klöti, Gustav Nussbaumer

Der Aufsatz beruht auf einer Diplomarbeit am Institut für Kulturtechnik verbunden mit einem Aufenthalt in Holland und zeigt das systemtechnische Vorgehen bei Güterzusammenlegungen in diesem Land.

L'article repose sur un travail de diplôme fait à l'institut du génie rural et en relation avec un séjour aux Pays-bas; il montre le procédé technique pour les remaniements parcellaires dans ce pays.

1. Warum einheitliches systemtechnisches Vorgehen?

Holland kennt in der Planung von Flurbereinigungen ein einheitliches Verfahren, mit Hilfe dessen die oft recht komplexen Probleme befriedigenden Lösungen zugeführt werden können. Es ist computergestützt und nennt sich abgekürzt «HELP». Systemtechnisches Vorgehen in der Projektierung führt dazu, dass die Auswirkungen der Projektvarianten möglichst umfassend erkannt werden können. Diese Erkenntnisse geben ihrerseits wieder Anregungen zu neuen Lösungen, die sich sonst vielleicht gar nicht ergeben hätten. Eine systematische Lösungssuche durch «Spielen» mit vielen, veränderten Randbedingungen wird erst dann möglich und wirtschaftlich, wenn deren Auswirkungen rasch bestimmt werden können. Dies wird erst durch automatisierte Abschätzung der Effekte möglich. Mit einer Automatisierung können Vor- und Nachteile von Varianten sofort erkannt werden. Bei einer entsprechend ausgebauten Untersuchungsmethode für Flurbereinigungen können nicht nur die landwirt-

schaftlich ökonomischen Folgen, sondern auch diejenigen bezüglich der Umwelt (Oekologie, Landschaftsbild, soziale Aspekte usw.) bestmöglichst evaluiert werden.

Im Mittelpunkt des Interesses des häuslicheren Umgangs mit den beschränkten Geldmitteln der Öffentlichkeit und Privater steht der Ertrag aus der Investition in eine Flurbereinigung. Je mehr sich die Investition auszahlt, umso volkswirtschaftlich interessanter ist das Projekt. Wird ein ausgereiftes, systematisches und einheitliches Vorgehen in der Prüfung von Flurbereinigungsprojekten angewandt, so werden diese untereinander vergleichbar. Die Möglichkeit, zwischen verschiedenen Projekten Prioritäten zu setzen, bringt gerade im politischen Entscheidungsprozess grosse Vorteile.

HELP ist in diesem Sinne auch ein wirksames Hilfsmittel, um die erheblichen Investitionen einleuchtend zu begründen: Es kann stichhaltig bewiesen werden, dass die öffentlichen und privaten Geldmittel umsichtig eingesetzt werden. Eingriffe in privates Eigentum verlangen nach einer deutlichen Aufklärung, die mit einer durchsichtigen Planung gegeben werden kann.

Im Gegensatz zur Schweiz verfügt Holland über ein solches Evaluationsystem, HELP, das das Projektierungsvorgehen bei Flurbereinigungen systemtechnisch vereinheitlicht und damit obige Pluspunkte verwirklicht. Am Institut für Kulturtechnik der Abt. VIII an der ETH Zürich ist im Rahmen einer Diplomarbeit, die für einmal einen zweiwöchigen Auslandsaufenthalt erfordert hatte, dieses holländische Projektierungsverfahren analysiert und dargestellt worden.

2. Bedeutung der integralen Flurbereinigung in Holland

In Holland, dessen Bodenfläche zu siebzig Prozent landwirtschaftlich genutzt wird und dessen Agrarprodukte knapp ein Viertel aller Exportgüter ausmachen, spielt die Flurbereinigung – holländisch: «landinrichting» – eine wesentliche Rolle. Landinrichting gehorcht heute aber nicht mehr nur den ökonomischen Interessen, sondern nimmt Rücksicht auf die Aspekte von Natur, Landschaft und Erholung.

Die Landschaft ist das Produkt aus der Wechselwirkung zwischen menschlichen Eingriffen und der Natur. Der Kampf gegen das Wasser und die landwirtschaftliche Nutzung haben Hollands Bild der naturnahen Landschaft geprägt. Zunehmende Besiedlung, Industrialisierung, wilder Erholungstourismus und damit zusammenhängender Verkehr gefährden Landschaft und Natur. Zunehmende Mechanisierung und Intensität in der Landwirtschaft stellen eine weitere Bedrohung dar.

So bedeutet integrale Flurbereinigung heute auch Beachtung von Landschafts- und Naturwerten, oft bis hin zur Ausscheidung von Schutzgebieten. Holland richtet dabei sein besonderes Augenmerk auf Gebiete im städtischen Einflussbereich (Siedlungswachstum, Bedürfnis nach Erholungsraum, grüne Pufferzonen zwischen den Siedlungen usw.) und auf solche, die jede Beziehung zu ihrer Nutzung verloren haben. So etwa Land-

schaften, die Intensivviehhaltung, Glas-
hauskulturen oder Campingplätze beher-
bergen. Wander-, Velo-, Reitwege, Auffor-
stungen, Park- und Rastplätze erhöhen
die Attraktivität des Erholungsraumes, be-
nötigen aber auch Raum, der im Rahmen
integraler Flurbereinigungen geschaffen
werden kann.

3. Der Begriff «HELP»

HELP heisst «Herzierung Evaluatie Land-
inrichtings-Plannen» und meint «Revision
der Evaluation von Flurbereinigungen».
HELP ist ein computergestütztes Verfah-
ren, welches aber nicht selbst ein abge-
rundetes Computerprogramm darstellt.
Vielmehr ist HELP ein System, das sich ei-
nerseits aus verschiedenen Computerpro-
grammen zusammensetzt, welche letzt-
lich das Nutzen/Kosten-Verhältnis in einer
Flurbereinigung berechnen (ökonomi-
scher Aspekt), andererseits den Einbezug
der Untersuchungen über die Auswir-
kungen einer Flurbereinigung auf die Um-
welt mit sich bringt, was die «Revision»
ausmacht (Aspekt der Umweltverträglich-
keit). Tatsächlich ist es auch in Holland so,
dass nur die ökonomischen Effekte quanti-
tativ erfasst und damit in Computerpro-
grammen verarbeitet werden können. Für
die anderen Aspekte muss man sich leider
immer noch auf qualitative Beurteilungen
beschränken, doch sind diese immerhin
im neuen, von HELP «provozierten» Flur-
bereinigungsgesetz vorgeschrieben wor-
den. Zudem forscht man intensiv im Sinne
dieser Erweiterung von HELP.

4. Landwirtschaft

Betrachtet man vorerst nur den ökonomi-
schen Aspekt allein, so bezweckt HELP
letztlich, den «Ertrag» aus einer Flurberei-
nigung abzuschätzen. Grundsätzlich gibt
es verschiedene Lösungswege, um dies
zu erreichen. Die Aussage, die nach der
Evaluation eines Projekts mit HELP ge-
macht werden kann, bezieht sich auf die
Grösse der sogenannten IRR, der Internal
Rate of Return, also des erforderlichen
Prozentsatzes der getätigten Investition-
en, der jährlich als Gewinn aus dieser zu-
rückfliessen soll. Es ist dies die Quintes-
senz aus der Nutzen/Kosten-Analyse, mit
der ein Projekt evaluiert wird. Da wir hier
nur vom ökonomischen Aspekt sprechen,
können wir behaupten, dass die Kosten re-
lativ umfassend und genau abschätzbar
sind. Dies unter der Voraussetzung, dass
Arbeits- und Materialaufwand sowie die
Preise und Löhne bekannt sind.
Schwieriger wird es bei der Abschätzung
des Nutzens aus einem Flurbereinigungs-
projekt, da hier nicht alle Grössen von
vornherein in Geld ausgedrückt werden
können. Es stellt sich dabei die Frage, wie-
viel monetären Gewinn beispielsweise die
Reduktion von vielen kleinen Parzellen auf
wenige grosse für einen Betrieb bringt

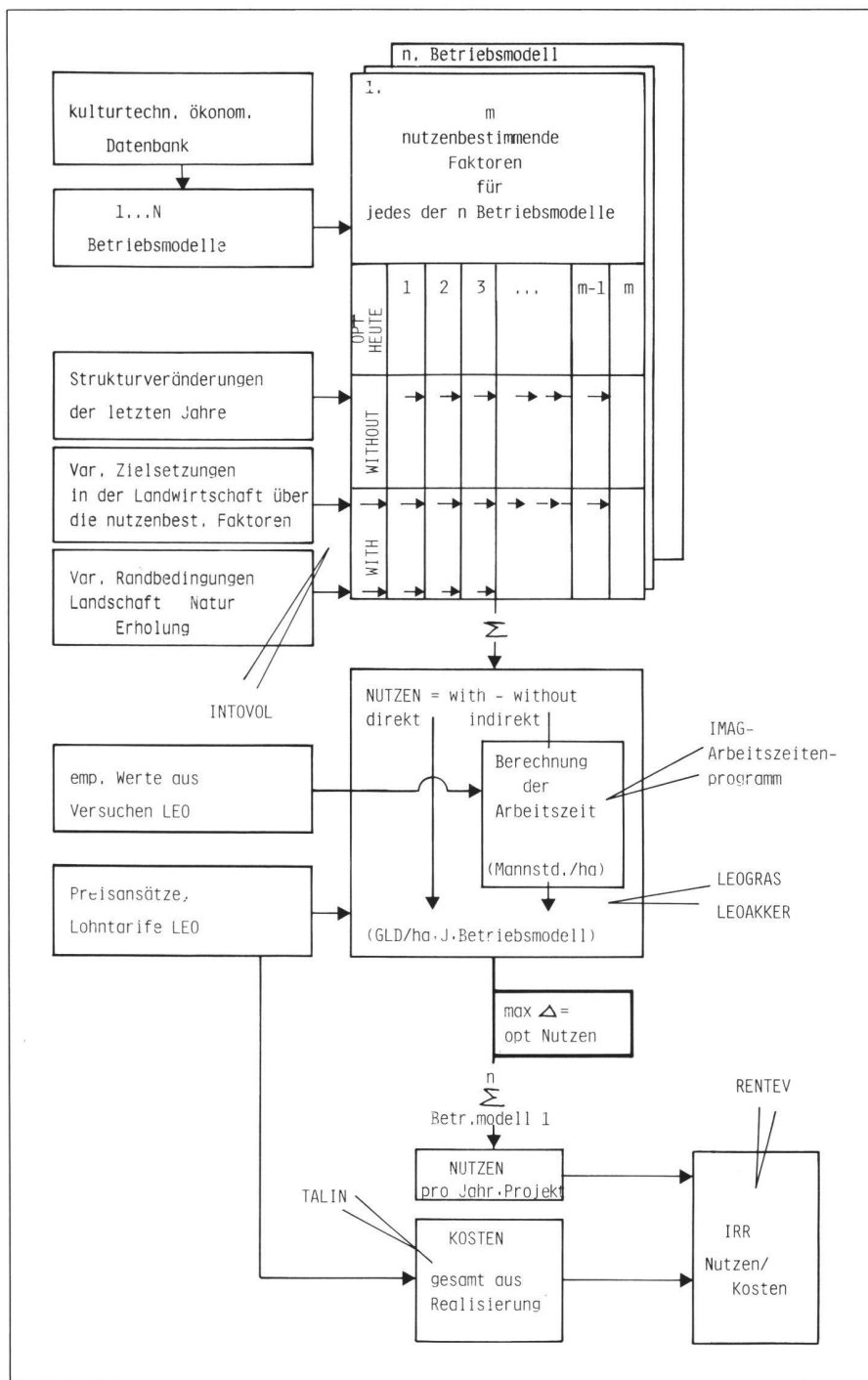


Abb. 1: Die systematische Nutzen-Kosten-Analyse mit HELP.
Die Pfeile zeigen, wo welches HELP-Programm eingreift.

oder mit welchem Mehrertrag in Gulden
oder Franken ein Betrieb rechnen kann,
wenn etwa die Grundwasserverhältnisse
in den Feldern verbessert werden. Auf-
grund von betriebswirtschaftlichen und
kulturtechnischen Angaben wird eine Da-
tenbank angelegt, die eine Vielzahl von In-
formationen über die Struktur des Land-
wirtschaftsgebietes und der Betriebe ent-
hält.

Mit dieser Datenbank wird es einerseits
möglich, sämtliche Betriebe, die an der
Flurbereinigung beteiligt sind, stan-
dardisierten Betriebsmodellen zuzuord-

nen. Dabei werden Betriebe mit ähnlicher
Produktion und ähnlicher Grösse in Grup-
pen zusammengefasst.

Andererseits erlaubt die Datenbank, die
Grösse der gesamten Fläche zu bestim-
men, die alle Betriebe in einem Betriebs-
modell aufweisen. Mit diesen Flächen ist
es einfach für jedes Betriebsmodell den
gesamten Nutzen aus einem Projekt aus-
zurechnen, wenn wiederum für jedes Be-
triebsmodell der Nutzen pro ha vorliegt.

Um zu diesem Geldwert zu kommen, be-
schränkt man sich auf typische Verbesse-
rungen aus einer Flurbereinigung, deren

Nutzen letztlich in Gulden angegeben werden können. Es sind dies meist die Vergrößerung der Parzellenflächen, die verbesserte Erschliessung mit der Verkürzung der Wegdistanzen, die Verminderung der Parzellenzahl in einem Betrieb, die Vereinfachung der Parzellenformen, die Regulierung der Bodenwasserverhältnisse, die Erhöhung des Prozentanteils der Hof- gegenüber der Gesamtbetriebsfläche. Während diese Faktoren, an denen die Verbesserungen vorgenommen werden, als nutzenbestimmende Faktoren bezeichnet werden, resultieren die Verbesserungen selbst aus der Differenz der Zustände mit und ohne Flurbereinigung, also aus der Analyse with-without. Der Nutzen liegt jetzt erst in der Anzahl eingesparter Mannarbeitsstunden, weniger Parzellen, vermehrter ha beim Gehöft etc. vor, wenn man die Variante «with» derjenigen «without» gegenüberstellt. Dieser muss nun mit einem Preisansatz pro Mannarbeitsstunde, Parzelle, ha u.ä. multipliziert werden, um den totalen Nutzen in Gulden pro Jahr und ha zu erhalten. Wird der Nutzen schliesslich über alle Betriebsmodelle summiert, erhält man den totalen Nutzen des Projekts, der aus dem Vergleich mit den totalen Projektkosten schliesslich zur Berechnung der IRR führt.

Man muss sich im klaren sein, dass wir hierbei nur von ökonomischen Belangen sprechen. Tatsächlich entscheiden die untersuchenden Dienste in erster Linie aufgrund der Grösse der IRR über Genehmigung oder Ablehnung des Flurbereinigungsprojekts und setzen die Aspekte Natur, Landschaft und Erholung als strenge Rahmenbedingungen.

Mit dem bis dahin beschriebenen Ablauf kann erst die IRR von einer bestimmten

Variante berechnet werden. Attraktiv wird die Sache, wenn es keinen übermässigen Aufwand bedeutet, verschiedene Varianten der Flurbereinigung rasch durchzurechnen und sofort untereinander vergleichen zu können. Wir sprechen von der Variantenevaluation.

Verschiedene Varianten, also vor allem unterschiedliche Zustände «with», werden über die Variation des Inputs erreicht: Die regen Gespräche mit den Spezialisten und Beratern aus Landwirtschaft, Natur, Landschaft und Erholung führen etwa zu Zugeständnissen und Veränderungen und damit zu neuen Randbedingungen in der Planung. Von den nutzenbestimmenden Faktoren können vor allem der geforderte Prozentsatz der an den Hof anstossenden Fläche (60 %, 80 % oder 100 %) und die Höhe des Grundwasserspiegels in den Feldern verändert werden. Veränderte Kostentarife und Marktpreise haben natürlich auch ihre Auswirkungen auf den monetären Nutzen. Auch sie sind variable Inputgrössen.

Die Unterprogramme von HELP unterstützen Neuzuteilungsentwürfe, das Errechnen der Arbeitszeiten zu diesen Neuzuteilungsentwürfen, die entsprechenden Nutzenberechnungen, die Aufstellung der Projektkosten der Neuzuteilungsentwürfe und die Berechnung der internal rate of return.

5. Umwelt

In einer der ersten Projektphasen werden nicht nur über die Bedürfnisse der Landwirtschaft, sondern auch über die Landschaft, über Natur und Erholungsbedarf in einem Gebiet Gutachten erstellt, die alle uneingeschränkt Ziele beinhalten, die in die Flurbereinigung einfließen sollen.

Im Sinne einer Umweltverträglichkeitsprüfung wird jedes Projekt, das vom ökonomischen Standpunkt her in Frage kommt, darauf überprüft, wie weit es die Forderungen aus den Gutachten erfüllt. Der holländische Verwaltungsapparat bietet dabei erhebliche Möglichkeiten zu regen Gesprächen zwischen den interessierten Kreisen, die bereits in frühen Planungsphasen und auf hoher politischer Ebene einsetzen.

6. Landschaft

Für die Erfassung von Effekten, die aus der starken Einflussnahme des Menschen entstehen, wird die Landschaft unter vier Gruppen von Aspekten betrachtet: Der visuell-räumliche Aspekt beinhaltet die räumlichen Beziehungen der einzelnen Landschaftselemente zueinander, der historisch-geografische berücksichtigt die kulturgeschichtlichen Landschaftselemente, der landschaftsökologische berücksichtigt vor allem die Diversität der Landschaft. Der funktionale Aspekt konzentriert sich auf die Oekosysteme und leitet bereits auf die Anliegen der Natur über.



Abb. 3: Das Bild zeigt, wie auch in Holland die Landschaft recht kleinräumig sein kann.

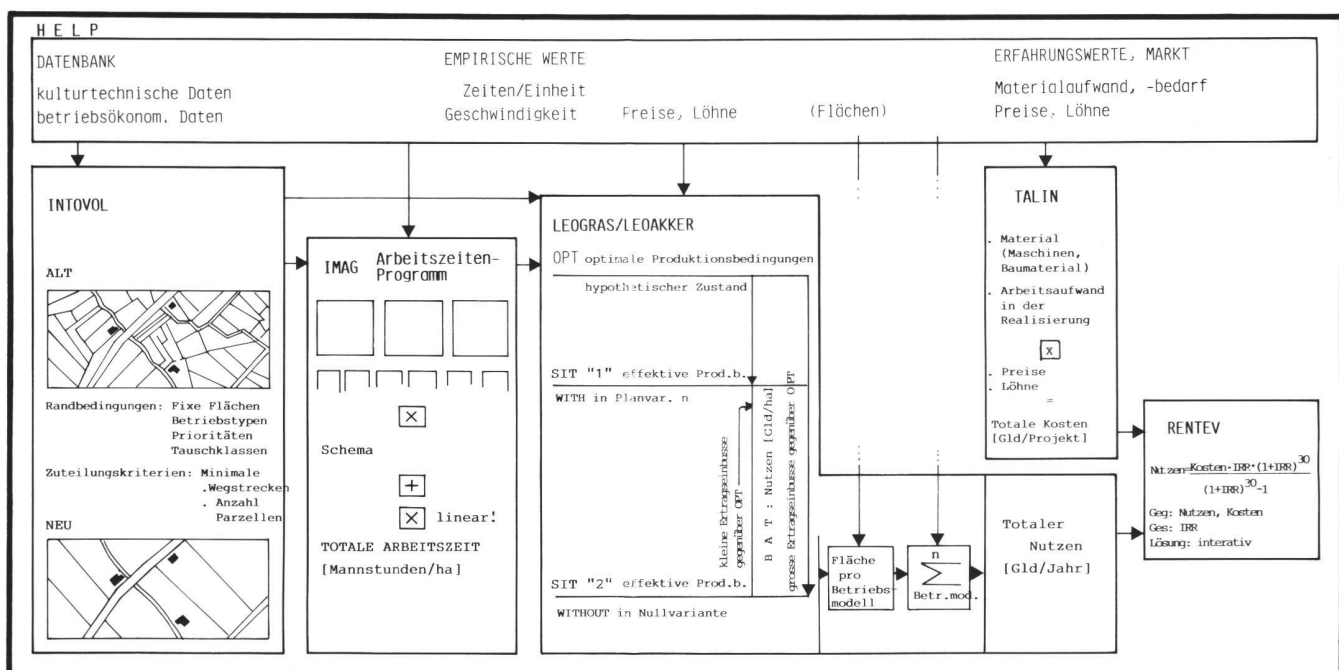


Abb. 2: Die HELP-Unterprogramme und ihre Aufgabengebiete in der ökonomischen Nutzen-Kosten-Analyse.

7. Natur

Für die Naturbelange werden als Ziele die Erhaltung der Verschiedenartigkeit und der Schutz von seltenen Pflanzen- und Tierarten angegeben. Die Wirkungen eines Eingriffs in die komplexen Zusammenhänge der Natur sind noch nicht quantifizierbar, das heute noch im HELP-System praktizierte Verfahren muss sich auf einen qualitativen Effektenbeschrieb bezüglich Zeigerpflanzen und «Zeigertieren» beschränken. Ausgelöst durch die Forderung nach einer Umweltverträglichkeitsprüfung ist heute die Forschung daran, Auswirkungen auf die abiotischen Faktoren (Wasser, Boden, Luft), also auf die Grundlagen von Flora und Fauna, auch quantitativ zu erfassen.



Abb. 4: Holländisches Hochmoor (Naturschutzgebiet).

8. Erholung

Es werden zwei Betrachtungsweisen unterschieden: In eher ländlichen Gebieten mit kleinen Wohnkernen und somit Erholungsansprüchen in der näheren Umgebung wird in den Projekten die Qualitätssteigerung bereits vorhandener Erholungsmöglichkeiten angestrebt. Für die Kostenminimierung wird tendenziell darauf geachtet, dass meliorative Massnahmen sowohl der Landwirtschaft als auch den Erholungsuchenden (Mehrzweckfeldwege usw.) zugute kommen. Bei grösseren umfassenderen Massnahmen für die Erholung (z.B. in Gebieten mit

angrenzenden grossen Agglomerationen) wird versucht, die aufgewendeten Kosten auch einem quantifizierten Nutzen gegenüberzustellen. Ein Ansatz für die Nutzenberechnung besteht darin, dass die durch vorgesehene Massnahmen gesunkenen Aufwendungen für einen Erholungsuchenden, um etwa das Erholungsgebiet zu erreichen, monetarisiert werden. In der Praxis wird jedoch in den meisten Projekten der Nutzen auch erst qualitativ umschrieben.

9. Ein System für die Schweiz?

Mit HELP hat Holland eine Methode gefunden, mit der bei Meliorationsmassnahmen auch der Umwelt im speziellen Masse Rechnung getragen wird. Dass das Verfahren noch nicht perfekt und umfassend ist, wissen die Holländer, doch ist mit HELP den Belangen der Natur, der Landschaft, der Erholung und zukünftig noch weiteren Faktoren allgemein Gehör verschafft worden. Holland darf ganz entgegen vieler anderer Länder von sich behaupten, dass es mit HELP seine Planer, Ingenieure und alle andern Bearbeiter von Projekten, die in die Umwelt eingreifen, zwingt, sich über diese Aspekte gründlich Gedanken zu machen.

Der Aufwand, den man mit HELP bis jetzt betrieben hat, wird keineswegs bereut: Gute Lösungen sind damit gefördert worden, von denen nicht nur die Verantwortlichen, sondern auch die Bevölkerung überzeugt sind. Dies nicht zuletzt aus dem Bewusstsein heraus, dass die Probleme und ihre Lösungen seriös behandelt worden sind.

Die holländischen Begründungen für HELP könnten auch die eines ähnlichen Systems in der Schweiz sein. Mit einem entsprechenden Evaluationsverfahren wird ein Mittel angeboten, dass erstens integrale, umfassende Betrachtungen des Ingenieurs garantiert und zweitens die Chance erhöht, einerseits Projektvarianten in vielfältiger Art und Weise zu er-

halten und andererseits anschliessend auch die tatsächlich beste zu erkennen.

In einer späteren, weiterführenden Diplomarbeit ist anhand des Beispiels Vrin im Kanton Graubünden die Übertragbarkeit des holländischen Systems auf Schweizer Verhältnisse betrachtet worden. Danach können ähnliche wie die beschriebenen Methoden prinzipiell auch für unser Land gefunden werden. Als Voraussetzung fehlt der Schweiz jedoch im wesentlichen eine umfassende Datenbank über den Rahmen der Buchhaltungsbetriebe hinaus. Eine zentrale Datenbank nach holländischem Muster würde auch bei uns Vorteile und in vielfältigen Anwendungen Erleichterungen bringen, reger Gebrauch würde sie ihrerseits stets auf dem neusten Stand halten. Es ist sicher unnötig zu erwähnen, dass auch die Preisansätze als Bausteine der Nutzen/Kosten – Analyse einheitlich fixiert werden müssten, um die Vergleichbarkeit verschiedener Meliorationsprojekte untereinander zu wahren.

Mit einem durchsichtigen und begreifbaren System wie HELP könnten Massnahmen und entsprechende Ausgaben klar begründet und das Verantwortungs-bewusstsein der Handelnden bewiesen werden. Dem Bund würde zusätzlich ein Instrument in die Hände gegeben, mit dem er seine Subventionen nach Prioritäten verteilen könnte.

Mit einem methodischen Vorgehen, das eine ganzheitliche Erfassung der Problemsituation erlaubt, und einer entsprechenden Darstellung von Lösungssuche und Entscheidungsfindung wird nämlich eine Transparenz erreicht, mit der die Verantwortlichen wieder das Vertrauen ihrer misstrauisch beobachtenden Mitmenschen zurückzugewinnen könnten. Die Ressourcen unserer Umwelt fänden grösstmögliche Berücksichtigung und Schonung, die beschränkten Geldmittel erbrächten am richtigen Ort maximalen Nutzen.

Umweltverträglichkeitsprüfung Umfahrung Trun (GR)

Ulrich Kias, Peter Christen, Eduard Jericke, Beat Rihm und Samuel Spörri

Der betreuende Assistent und die ausführenden Studenten zeigen, wie in einem Vertiefungsblock EDV-Anwendung in Raumplanung und Kulturtechnik die Umweltverträglichkeitsprüfung bei der Planung einer Umfahrungsstrasse (Trun) angewendet worden ist.

L'assistant en fonction et les étudiants exécutants montrent la façon dont un bloc d'approfondissement «informatique appliquée dans l'aménagement du territoire et du génie rural», a été utilisé pour l'examen d'acceptance de l'environnement lors de la planification d'une route de contournement à Trun.

1. Vorbemerkung

Die folgende Darstellung basiert auf einer Semesterarbeit im Vertiefungsblock «EDV-Anwendung in Raumplanung und Kulturtechnik» (Leitung: Prof. Dr. W. A. Schmid und U. Kias). Die Autoren der Arbeit sind P. Christen, E. Jericke, B. Rihm und S. Spörri. Die Betreuung lag in der Hand von U. Kias.

Mit der Inkraftsetzung des eidgenössischen Umweltschutzgesetzes am 1. Januar 1985 ist in der Schweiz die UVP auf eine rechtlich verbindliche Basis gestellt worden. Im Zuge der Erarbeitung einer Durchführungsverordnung werden derzeit eine Reihe von