

**Zeitschrift:** Vermessung, Photogrammetrie, Kulturtechnik : VPK = Mensuration, photogrammétrie, génie rural

**Herausgeber:** Schweizerischer Verein für Vermessung und Kulturtechnik (SVVK) = Société suisse des mensurations et améliorations foncières (SSMAF)

**Band:** 85 (1987)

**Heft:** 8

## Werbung

### Nutzungsbedingungen

Die ETH-Bibliothek ist die Anbieterin der digitalisierten Zeitschriften. Sie besitzt keine Urheberrechte an den Zeitschriften und ist nicht verantwortlich für deren Inhalte. Die Rechte liegen in der Regel bei den Herausgebern beziehungsweise den externen Rechteinhabern. [Siehe Rechtliche Hinweise.](#)

### Conditions d'utilisation

L'ETH Library est le fournisseur des revues numérisées. Elle ne détient aucun droit d'auteur sur les revues et n'est pas responsable de leur contenu. En règle générale, les droits sont détenus par les éditeurs ou les détenteurs de droits externes. [Voir Informations légales.](#)

### Terms of use

The ETH Library is the provider of the digitised journals. It does not own any copyrights to the journals and is not responsible for their content. The rights usually lie with the publishers or the external rights holders. [See Legal notice.](#)

**Download PDF:** 20.02.2025

**ETH-Bibliothek Zürich, E-Periodica, <https://www.e-periodica.ch>**

# Partie rédactionnelle

Sobald einmal genügend GPS-Satelliten im Umlauf sind, um eine kontinuierliche Überdeckung zu bieten, wird die Definition einer Mehr-Empfänger-Beobachtungssession verschwommen werden, da die Trennung zwischen Sessions, wie sie heute noch durch die beschränkten Zeitperioden der Satellitenverfügbarkeit entstehen, dann hinfällig wird.

Um eine Netzwirklösung zu erhalten, können entweder die GPS-Beobachtungen direkt in ein Netzausgleichsprogramm eingegeben werden, oder dann werden erst individuelle Basislinienlösungen gerechnet und diese als Vektor-Pseudobeobachtungen in eine einfachere dreidimensionale Netzausgleichung eingeführt. Der Vorteil des ersten Verfahrens ist der einfachere Einbezug der Systematiken und Korrelationen. In beiden Fällen kann der Netzausgleichung entweder ein Batch-Algorithmus (Verarbeitung des gesamten Beobachtungsmaterials in einem Durchlauf) oder ein sequentieller Algorithmus zugrundegelegt werden, in dem die Daten sessionsweise oder gar Beobachtung für Beobachtung ausgewertet werden. Von praktischer Bedeutung beim sequentiellen Algorithmus ist die Tatsache, dass die Daten in einer Folge von Computerdurchläufen ausgewertet werden können, anstatt in einem grossen Durchlauf. Programme mit dieser Eigenschaft haben eine sog. «Restart»-Fähigkeit.

## Unsicherheiten

Unsicherheiten werden in der Vermessung üblicherweise in Form von Kovarianzmatrizen ausgedrückt. Die Unsicherheit in einer Gruppe  $l$  von Beobachtungen ist in deren Kovarianzmatrix  $C_l$  enthalten. Im allgemeinen ist diese Grösse die Summe der Beiträge vieler Fehlerquellen. Jede Fehlerquelle hat ihre eigenen Eigenschaften, wie z.B. Abhängigkeit von der Geometrie, verschiedene Korrelationen zwischen den Beobachtungen etc. Diese Eigenschaften zu berücksichtigen ist keine leichte Aufgabe und bis heute für GPS noch nicht vollständig gelöst.

Die Unsicherheit einer Lösung  $X$  ist in deren Kovarianzmatrix  $C_x = (P_x + A^T P_l A)^{-1}$  enthalten, wobei  $P_x$  = die apriori Gewichts-

matrix,  $A$  = die Koeffizientenmatrix und  $P_l = C_l^{-1}$ .

Für die Planung und Präanalyse ist es oft vorteilhaft, die geometrischen Einflüsse auf die Lösung (enthalten in  $A$ ) von den Messungenauigkeiten (enthalten in  $P_l$ ) zu trennen. Eine Messgrösse für diese geometrischen Faktoren ist die sog. «Verringerung der Präzision» (Engl.: dilution of precision, DOP). Diese ist gegeben durch

$$DOP = \sqrt{\text{Spur}(A^T A)^{-1}}$$

Je kleiner der DOP-Wert, umso stärker ist die Geometrie.

Insbesondere im Fall der kinematischen Ortsbestimmung existieren verschiedene DOP-Werte, je nach Lösungsparameter:

GDOP = Geometrischer DOP-Wert (drei Ortskoordinaten und eine Uhrunbekannte)

PDOP = Positions-DOP-Wert (drei Koordinaten)

HDOP = Horizontaler DOP-Wert (zwei Lagekoordinaten)

VDOP = Vertikaler DOP-Wert (nur Höhe)

TDOP = Zeitlicher DOP-Wert (nur Uhrunbekannte)

HTDOP = Horizontaler-zeitlicher DOP-Wert (zwei Lagekoordinaten und eine Uhrunbekannte).

Wenn der DOP-Faktor an einem Ort für eine gewisse Zeitperiode einen bestimmten Maximalwert übersteigt, bedeutet dies, dass die Normalgleichungsmatrix unter diesen Umständen bis zu einem bestimmten Grad schlecht konditioniert ist. Dies wird oft als ein «Ausfall» (Engl.: outage) des GPS bezeichnet.

Bei der statischen Ortsbestimmung sind insbesondere die Änderungen in der Geometrie der Satellitenkonstellation über die ganze Zeitspanne der Datenerhebung und über das Netz der gleichzeitig empfangenden Empfänger von Bedeutung. Diese mögen durch die geometrische Konfiguration an einem bestimmten Zeitpunkt auf einer einzelnen Station nicht genügend genau repräsentiert werden. Trotzdem ist es oft unpraktisch, einen rigorosen DOP-Wert berechnen zu wollen.

Die kürzlich von der NATO [1983] übernommenen Standardmethoden zur Beschreibung der Genauigkeiten bei kinematischen Anwendungen sollen hier ohne besondere

Empfehlung erwähnt werden:

- Für eindimensionale Fehler das Intervall (in Metern), das 95% der Beobachtungen enthält.
- Für zwei- oder dreidimensionale Fehler die radiale Distanz (in Metern) bezogen auf die mittlere Position (aus einer grossen Anzahl von Stichproben des aktuellen oder gesuchten Systems), die 95% der Beobachtungen einschliesst.
- Um die Leistungsfähigkeit unabhängig von geometrischen Faktoren auszudrücken, ein 95%-Mass in Teilen eines Zyklus oder einer Sekunde.
- Die Genauigkeit der Geschwindigkeit als dimensionsbehaftete Zahl (z.B. m/sec), die 95% der Beobachtungen einer grossen Stichprobe enthält.

### Literatur:

Buennagal, L.A., P.F. MacDoran, R.E. Neilan, D.J. Spitzmesser and L.E. Young (1984): Satellite emission range inferred earth survey (SERIES) project: Final report on research and development phase, 1979 to 1983. JPL publication 84-16, March.

Hatch, R. and K. Larson (1985): MAGNET-4100 GPS survey program test results. Proceedings of the First International Symposium on Precise Positioning with the Global Positioning System; Ed.: C.C. Goad. Rockville, Maryland April 15-19, 1985.

McDonald, K.D. and R.L. Greenspan (1985): A survey of GPS satellite system alternatives and their potential for precise positioning. Proceedings of the First International Symposium on Precise Positioning with the Global Positioning System; Ed.: C.C. Goad. Rockville, Maryland April 15-19, 1985.

NATO (1983): Method of expressing navigation accuracies. North Atlantic Treaty Organization Standardization Agreement 4278.

Der englische Originaltext, abgedruckt in den Proceedings of the First International Symposium on Precise Positioning with the Global Positioning System (Ed.: C.C. Goad, Rockville, Maryland April 15-19, 1985), enthält eine Liste weiterer Literatur. Zudem liegt dem Originaltext ein Verzeichnis von englischen Begriffen und ihrer Bedeutung bei.

Adresse des Verfassers:

David Wells

Dept. of Surveying Engineering  
University of New Brunswick, Fredericton,  
Canada E3B 5A3

Übersetzung: A.A. Wiget, c/o Bundesamt für Landestopographie, CH-3084 Wabern.

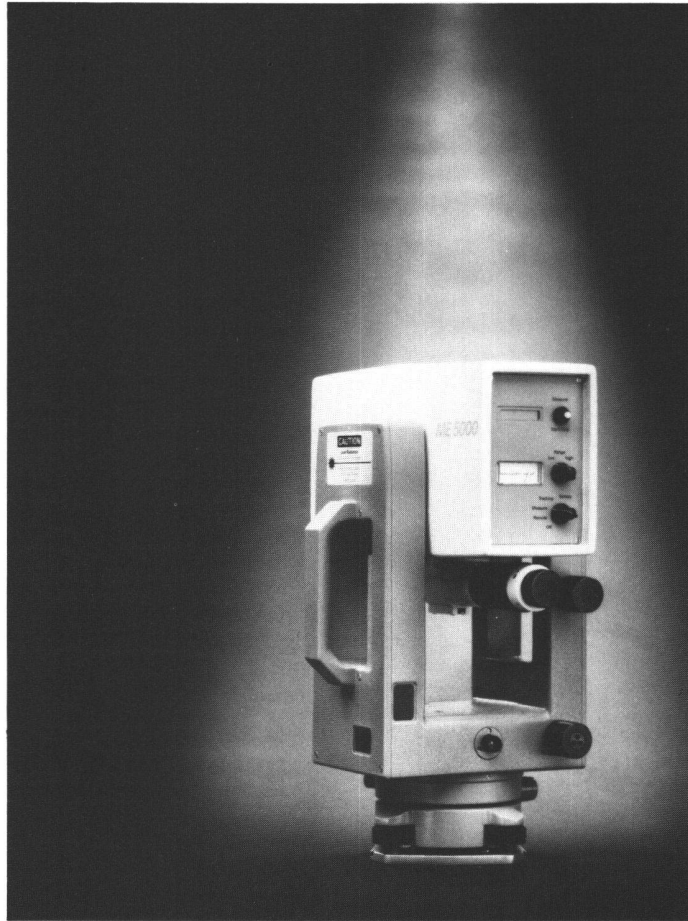
**balzli**  
**photolitho sa**  
9a, ch. Fief-de-Chapitre  
1213 Petit-Lancy  
Tél. 022/93 55 66 / Fax 93 55 69

atelier spécialisé  
photolithos • films géants  
cartographie • cadastre

Kern Mekometer ME 5000

# Das

**konkurrenz-  
lose  
Präzisions-  
distanz-  
messgerät**

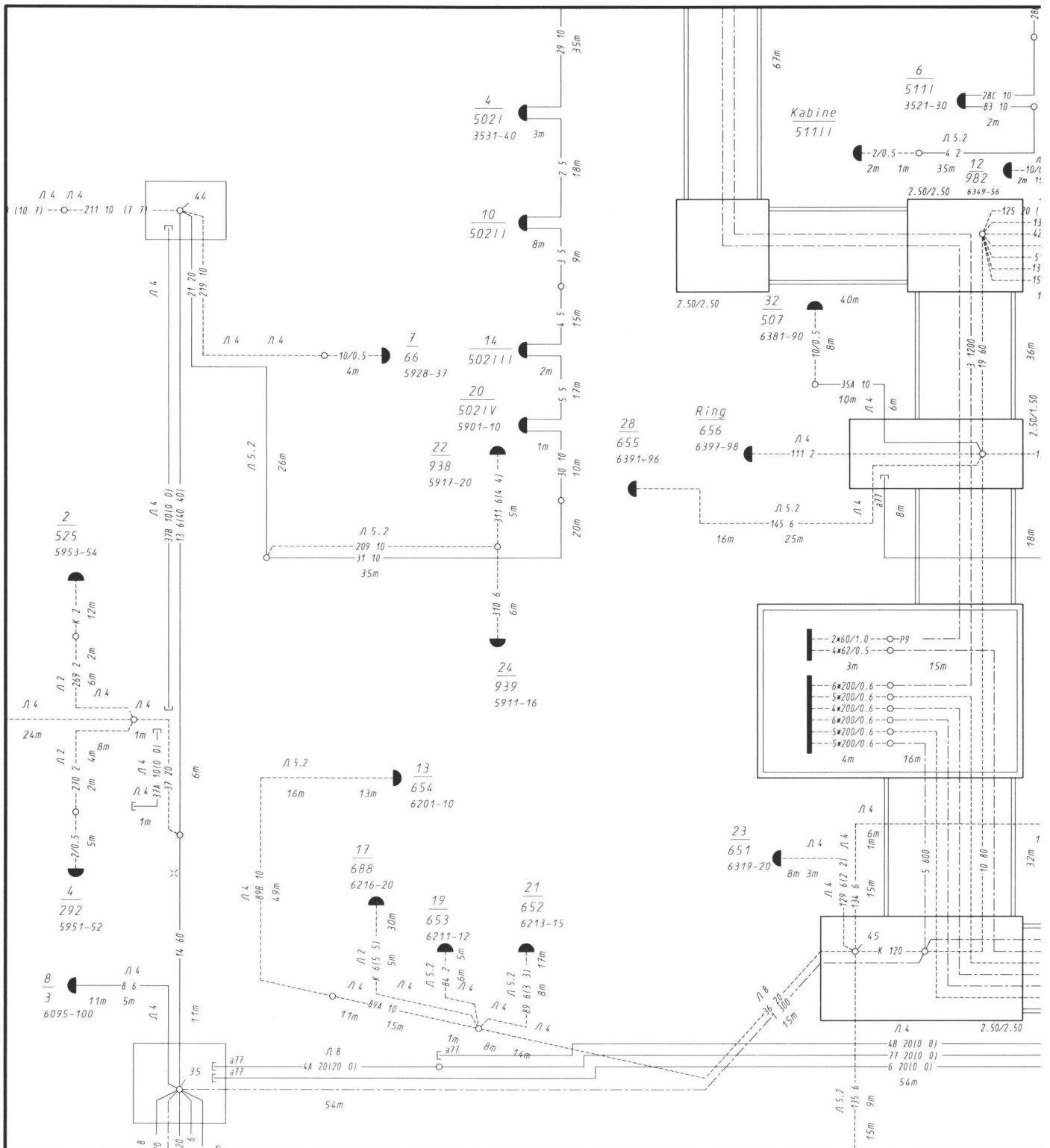


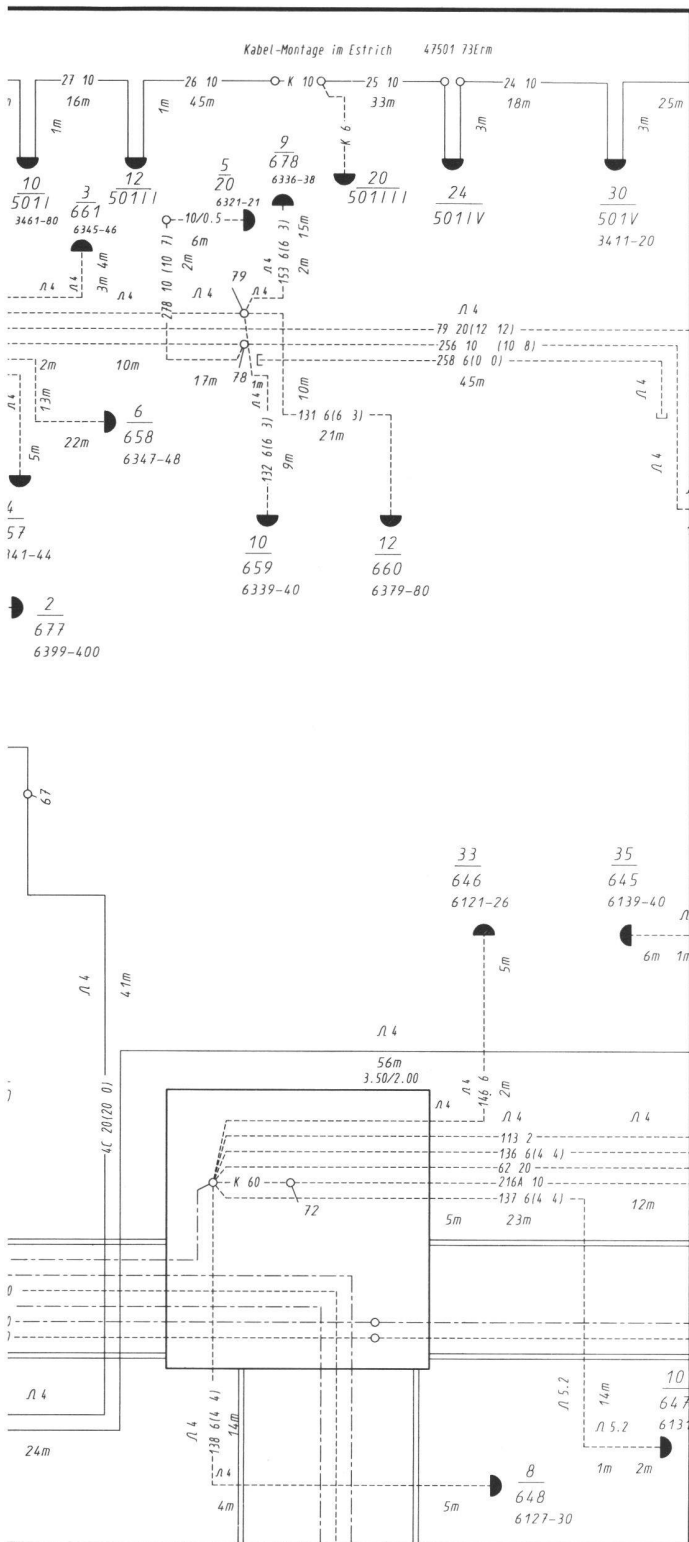
Kern & Co. AG  
CH-5001 Aarau Schweiz  
Optik, Elektronik, Feinmechanik  
Telefon 064 26 44 44  
Telefax II/III 064 24 80 22  
Telex 981106

- Genauigkeit  $< \pm (0,2 \text{ mm} + 0,2 \text{ mm/km})!$
- Vollautomatische Messung
- Reichweite mit einem Reflektor:  
von 20 m bis 5000 m
- Strahlungsquelle: Helium-Neon-Laser, 1 mW
- 8stellige Flüssigkristallanzeige
- Datenausgang: Kern ASB/RS-232-Schnittstelle
- Stromversorgung ab beliebiger Batterie  
von 9 bis 16 V, 2 A
- Vollständig durchschlagbares Instrument  
ermöglicht das Messen von Lotdistanzen
- Sucherfernrohr mit einer Vergrößerung von  
24x30
- Mit Kern MULTIBASE, dem Zentriersystem  
für jede Norm, ausgerüstet

**KERN**

# An SICAD kommt keiner vorbei





Grafische Informationssysteme für Telefonie, Kabelanlagen und Energieversorgung –

Hier sind Siemens-Computer richtungsweisend

## Computer + Communication von Siemens-Albis



Nähere Auskünfte und Unterlagen erhalten Sie von Siemens-Albis Aktiengesellschaft  
 Werbung und Information 1  
 8047 Zürich, Freilagerstrasse 40  
 Telefon 01 / 495 31 11

- Bitte senden Sie mir Unterlagen über SICAD sowie Ihre Rechnerfamilie 7-500.
- Rufen Sie mich an.

Name \_\_\_\_\_

In Firma \_\_\_\_\_

Adresse \_\_\_\_\_

Telefon \_\_\_\_\_