

**Zeitschrift:** Vermessung, Photogrammetrie, Kulturtechnik : VPK = Mensuration, photogrammétrie, génie rural

**Herausgeber:** Schweizerischer Verein für Vermessung und Kulturtechnik (SVVK) = Société suisse des mensurations et améliorations foncières (SSMAF)

**Band:** 87 (1989)

**Heft:** 3

**Rubrik:** Lehrlinge =Apprentis

**Autor:** [s.n.]

### **Nutzungsbedingungen**

Die ETH-Bibliothek ist die Anbieterin der digitalisierten Zeitschriften. Sie besitzt keine Urheberrechte an den Zeitschriften und ist nicht verantwortlich für deren Inhalte. Die Rechte liegen in der Regel bei den Herausgebern beziehungsweise den externen Rechteinhabern. [Siehe Rechtliche Hinweise.](#)

### **Conditions d'utilisation**

L'ETH Library est le fournisseur des revues numérisées. Elle ne détient aucun droit d'auteur sur les revues et n'est pas responsable de leur contenu. En règle générale, les droits sont détenus par les éditeurs ou les détenteurs de droits externes. [Voir Informations légales.](#)

### **Terms of use**

The ETH Library is the provider of the digitised journals. It does not own any copyrights to the journals and is not responsible for their content. The rights usually lie with the publishers or the external rights holders. [See Legal notice.](#)

**Download PDF:** 20.02.2025

**ETH-Bibliothek Zürich, E-Periodica, <https://www.e-periodica.ch>**

culé en fonction du nombre de données transmises, du type d'utilisateur, de l'échelle du plan, du coût effectif des données, des frais de production des données. Enfin, les données numériques ont certainement plus de valeur que les données graphiques.

M. P. Patocchi, remplaçant M. J. Kaufmann, parla de l'information destinée aux utilisateurs des données de la mensuration. Il conviendra de prévoir une notice d'emploi comme celle qui accompagne les médicaments. Les aspects suivants devraient y figurer: la qualité des données comme la précision et la fiabilité, l'état de la mise à jour, les droits d'utilisation, l'autorisation donnée dans un but précis et, éventuellement les contre-indications et les risques d'utilisation.

M. J.-L. Horisberger présenta ensuite la position du groupe patronal de la SSMAF sur la diffusion des données. Pour lui, il faudrait parler plus de la diffusion des produits que de la diffusion des données. Il faudrait également donner une définition des données, la forme des produits, les limites d'utilisation, fixer un prix et déterminer les clients utilisateurs. La mensuration se divise en trois aspects: il y a l'acquisition des données, leur gestion et leur diffusion. Il en résulte un coût pour l'acquisition et des frais d'exploitation pour la gestion et la diffusion. Les moyens de financement sont donnés par les caisses publiques pour l'acquisition, par une taxe d'utilisation pour la gestion et par la vente de produits pour la diffusion.

Enfin, comme dernier orateur, M. B. Gnehm, de la Direction générale des PTT et responsable du projet «GRAPHICO» s'exprima en tant qu'utilisateur des données cadastrales. Pour les PTT, il est nécessaire que les plans soient actualisés, en particulier au niveau des bâtiments existants et en projet. La précision de la position des bâtiments devrait être de plus ou moins dix centimètres. L'interface de la mensuration officielle (IMO) est attendue. Si des plans cadastraux numériques n'existent pas, les PTT procéderont à la digitalisation ou à la scannérisation des plans cadastraux et/ou de leurs plans de réseaux.

Une discussion générale clôtura cette journée. Il fut mentionné qu'il existe un risque d'avoir, sur le marché, plusieurs types de plans numériques différents: les plans issus d'une mensuration numérique officielle, ceux issus d'une mensuration semi-numérique officielle digitalisée, d'une mensuration graphique provisoire digitalisée et de plans de réseaux digitalisés ou scannérisés provenant des PTT ou d'autres services publics. La qualité très variable de ces différents produits devra être bien mise en évidence afin que les utilisateurs s'en servent avec toutes les précautions voulues.

*Commission technique de la CSCC/RN*

**Bitte Manuskripte  
im Doppel einsenden**

## KKMA / CSCAF

Konferenz der Amtsstellen  
der Kantonalen Meliorationsämter  
Conférence des services chargés  
des améliorations foncières

### Verordnung über die Umweltverträglichkeitsprüfung (UVPV), Publikation der Bundesbeitrags-Beschlüsse für Meliorationsprojekte, Mitberichtverfahren auf Bundesebene

Auf den 1.1.89 ist die UVPV vom Bundesrat in Kraft gesetzt worden. Unser Fachverein hatte Gelegenheit, zum Entwurf bereits im Jahre 1986 Stellung zu nehmen. Dem Wunsch des SVVK, die Gesamtmeliorationen (Güterzusammenlegungen) von der UVP auszunehmen, ist nicht stattgegeben worden, ganz im Gegenteil. Die nun in Kraft getretene Verordnung hat gegenüber dem Entwurf sogar noch wesentliche Verschärfungen erfahren. Waren im Entwurf nur Gesamtmeliorationen mit mehr als 500 ha Beizugsfläche oder mit kulturtechnischen Massnahmen wie Be- oder Entwässerungen von Kulturland von mehr als 20 ha oder mit Terrainveränderungen von mehr als 5 ha UVP-pflichtig, so sind sie es jetzt bereits ab 400 ha Fläche. Zudem – und dies fällt für die Bergkantone erschwerend ins Gewicht – fallen nebst den generellen Waldzusammenlegungsprojekten auch alle generellen landwirtschaftlichen und forstlichen Gesamterschliessungsprojekte (darunter sind insbesondere Weganlagen zu verstehen) mit einer Erschliessungsfläche von über 400 ha ebenfalls unter die Pflicht, eine UVP zu durchlaufen.

Der Bundesrat hat im September und November 1988 zwei weitere Entscheide von grosser Tragweite gefasst, welche das Meliorationswesen betreffen.

1. Ab 1.1.1989 müssen sämtliche Subventionsbeschlüsse des Eidgenössischen Meliorationsamtes (EMA), versehen mit einer Rechtsmittelbelehrung, im Bundesblatt veröffentlicht werden. Die gesamtschweizerisch tätigen Organisationen des Natur- und Heimatschutzes erhalten damit während 30 Tagen Gelegenheit, die Projekte einzusehen und gegen den Beitragsbeschluss des EMA Beschwerde zu erheben.
2. Ab 1. Januar 1989 setzt eine Beitragszusicherung durch das EMA eine Prüfung des Gesuches durch alle interessierten Fachinstanzen des Bundes voraus! Es soll (oder muss) offenbar inskünftig ein Meliorationsprojekt nebst dem ohnehin notwendigen kantonalen Mitbericht- und Bewilligungsverfahren auch noch auf Bundesstufe den beschwerlichen und insbesondere zeitraubenden Weg durch die Verwaltungsinstanzen nehmen, bevor ein Beitrag zugesichert werden darf.

Es ist zu befürchten und vorauszusehen, dass die obgenannten Neuerungen bei den subventionierten Meliorationsprojekten zu zeitlichen Verzögerungen in einem fast nicht abschätzbaren Ausmass führen werden. Es obliegt nunmehr unserem Berufsstand, jedes erarbeitete Projekt bereits vor der Eingabe an die Subventionsbehörden sehr kritisch zu beurteilen. Wir kommen nicht darum herum, alle möglichen Auswirkungen der Projekte auf die Umwelt frühzeitig zu erkennen, zu beurteilen und nach umweltpolitisch akzeptablen, für die Bauherrschaft gleichwohl noch interessanten und tragbaren Lösungen zu suchen. Alle projektierenden Büros sind daher aufgerufen, keine Resignation aufkommen zu lassen und sich der neuen Herausforderung mit Fachkenntnis, dauernder Weiterbildung, Ideenreichtum und – nicht zuletzt – Geduld zu stellen.

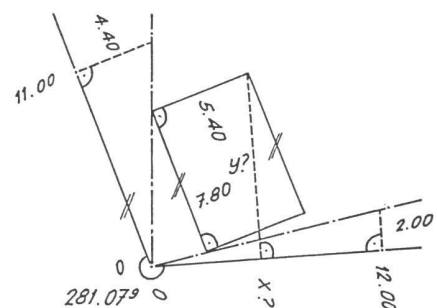
## Lehrlinge Apprentis

### Vorbereitungskurs zur Lehrabschlussprüfung 1989

Traditionsgemäss führt unsere Sektion auch dieses Jahr wieder einen Vorbereitungskurs für die Lehrabschlussprüfung durch. Dieser findet an zwei Samstagen statt, nämlich am 11. und 18. März 1989. Gedacht ist der Kurs für Auszubildende, welche im Frühjahr ihre Abschlussprüfung zu absolvieren haben und ihre Kenntnisse in Feld- und Büroarbeit noch etwas festigen möchten. Für die Anmeldung werden die Lehrlinge noch persönlich informiert. Wir freuen uns auf eine möglichst grosse Anzahl von Teilnehmern.

*Sektion Zürich des SVST, der Vorstand*

### Aufgabe 2/89



*Hans Aeberhard*