

Zeitschrift: Vermessung, Photogrammetrie, Kulturtechnik : VPK = Mensuration, photogrammétrie, génie rural

Herausgeber: Schweizerischer Verein für Vermessung und Kulturtechnik (SVVK) = Société suisse des mensurations et améliorations foncières (SSMAF)

Band: 87 (1989)

Heft: 4

Vereinsnachrichten: Internationale Organisationen = Organisations internationales

Autor: [s.n.]

Nutzungsbedingungen

Die ETH-Bibliothek ist die Anbieterin der digitalisierten Zeitschriften. Sie besitzt keine Urheberrechte an den Zeitschriften und ist nicht verantwortlich für deren Inhalte. Die Rechte liegen in der Regel bei den Herausgebern beziehungsweise den externen Rechteinhabern. [Siehe Rechtliche Hinweise.](#)

Conditions d'utilisation

L'ETH Library est le fournisseur des revues numérisées. Elle ne détient aucun droit d'auteur sur les revues et n'est pas responsable de leur contenu. En règle générale, les droits sont détenus par les éditeurs ou les détenteurs de droits externes. [Voir Informations légales.](#)

Terms of use

The ETH Library is the provider of the digitised journals. It does not own any copyrights to the journals and is not responsible for their content. The rights usually lie with the publishers or the external rights holders. [See Legal notice.](#)

Download PDF: 20.02.2025

ETH-Bibliothek Zürich, E-Periodica, <https://www.e-periodica.ch>

V+D / D+M

Eidgenössische Vermessungsdirektion
Direction fédérale des mensurations
cadastrales

Stand des Projekts «Reform der amtlichen Vermessung RAV»

Das Eidg. Justiz- und Polizeidepartement hat am 6. Juni 1988 die im Detailkonzept enthaltene und durch das Vernehmlassungsverfahren bestätigte Zielsetzung der RAV genehmigt und gleichzeitig die Projektleitung beauftragt, die für eine Totalrevision der geltenden Vermessungsvorschriften erforderlichen Bundesvorschriften zu erarbeiten.

Es sind noch einige Expertenaufträge, die z.T. auf die Projektphase Detailkonzept zurückgehen, laufend. Sie stehen kurz vor dem Abschluss.

Zur Erarbeitung von realistischen und politisch tragbaren Realisierungsvorschlägen sind neu zwei Arbeitsgruppen eingesetzt worden, in denen folgende Organisationen vertreten sind:

In der Arbeitsgruppe «Realisierung» (Erarbeitung von technischen und organisatorischen Vorschlägen):

- Eidg. Finanzverwaltung
- Generaldirektion PTT
- Generaldirektion SBB
- Verband Schweiz. Elektrizitätswerke VSE
- Schweizerischer Verein des Gas- und Wasserfaches SVGW
- Konferenz der Kant. Vermessungsämter KKVA

In der Konsultativgruppe «Finanzen» (Erarbeitung von Finanzierungsmodellen):

- Eidg. Finanzverwaltung
- Finanzdienst Generaldirektion PTT
- Finanzdienst Generaldirektion SBB
- Verband Schweiz. Elektrizitätswerke
- Kontaktgremium Bund-Kantone
- Schweiz. Städteverband
- Schweiz. Gemeindeverband
- Handelshochschule St. Gallen - Institut für Finanzwirtschaft

Es besteht die Absicht, im Laufe des Jahres 1989 den bereinigten Datenkatalog und den Entwurf zu einem neuen Bundesbeschluss über Kostenanteile in der amtlichen Vermessung bei den Kantonen und den interessierten Organisationen in die Vernehmlassung zu schicken.

Die restlichen Bundesvorschriften, die neu zu erarbeiten sind, sollen im Jahre 1990 in die Vernehmlassung gehen, so dass für 1991, vorbehaltlich der parlamentarischen Behandlung, mit dem Inkrafttreten sämtlicher neuer Vorschriften gerechnet werden darf.

Um die ganze Entwicklung zu beschleunigen, will die Projektleitung bereits im Jahr 1989 gewisse wichtige Vorschriften in Kraft setzen lassen, so z.B.

- Darstellungsnormen für die automatische Zeichnung des Planes für das Grundbuch
- Amtliche Vermessungsschnittstelle AVS
- Vorschriften über die Datenverwaltung.

Projektleitung RAV

L+T / S+T

Bundesamt für Landestopographie
Office fédéral de topographie

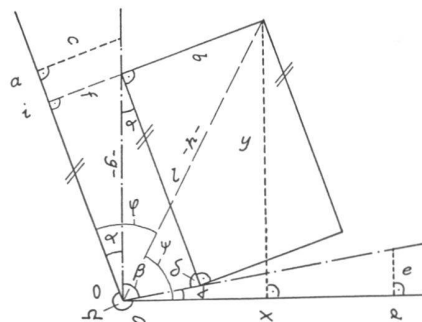
Nachführung von Kartenblättern

Blatt feuille foglio		Nachführung mise à jour aggiornamento
1163	Travers	1985
1164	Neuchâtel	1987
1166	Bern	1987
1182	Ste Croix	1985
1202	Orbe	1985
1211	Meiental	1986
1221	Le Sentier	1985
1227	Niesen	1987
1229	Grindelwald	1987
1230	Guttannen	1986
1240	Les Rousses	1985
1241	Marchairuz	1985
1242	Morges	1986
1244	Châtel-St-Denis	1986
1245	Château-d'Oex	1986
1247	Adelboden	1985
1248	Mürren	1986
1249	Finsteraarhorn	1986
1261	Nyon	1985
1262	Thonon-les-Bains	1986
1263	Evian-les-Bains	1986
1264	Montreux	1986
1266	Lenk	1985
1268	Lötschental	1986
1284	Monthey	1986
249	Tarasp	1985
268	Julierpass	1985
5002	Chur-Arosa-Davos	1985
5012	Flumserberge-Prättigau	1985

Haben Sie den
Stellenanzeiger
schon gelesen?

Lehrlinge Apprentis

Lösung zu Aufgabe 2/89



$$\begin{aligned}tg \alpha &= c:a, \alpha = 24.224^\circ \\tg \beta &= e:d, \beta = 10.514^\circ \\ \beta &= 400 - (\alpha + \beta) = 84.192^\circ \\ \delta &= 200 - (\alpha + \beta) = 91.584^\circ \\ g &= l \cdot \sin \delta \cdot \sin \beta = 7.977m \\ f &= g \cdot \sin \alpha = 2.963m \\ i &= g \cdot \cos \alpha = 7.406m \\ tg \varphi &= (f+b):i, \varphi = 53.859^\circ \\ h &= \sqrt{(f+b)^2 + i^2}, h = 11.171m \\ \psi &= \alpha + \beta + \delta - \varphi, \psi = 65.071^\circ \\ \underline{y} &= h \cdot \sin \psi = 9.531m \\ \underline{x} &= h \cdot \cos \psi = 5.826m\end{aligned}$$

Hans Aeberhard

Internationale Organisations internationales

19. FIG-Kongress vom 10.-19. Juni 1990 in Helsinki

Bewerbung um den Kongresspreis

Der Zweck des Kongresspreises ist es, jüngere Mitglieder mit der Zielsetzung der FIG vertraut zu machen, damit ihr Interesse und ihre aktive Mitarbeit auf internationaler Ebene geweckt wird.

Alle Mitglieder der FIG-Mitgliedsverbände, die im Jahr des Kongresses 1990 ihr 35. Lebensjahr noch nicht vollendet haben (d.h. 1956 geboren oder später), können sich an dem Wettbewerb um den Kongress-Preis be-

teiligen. Zur Bewertung können wissenschaftliche Abhandlungen innerhalb einer der Arbeitsbereiche der FIG eingereicht werden. Der Gegenstand der wissenschaftlichen Abhandlung sollte zum Leitthema des Kongresses in Helsinki «Die Herausforderung der Informationsgesellschaft an die Vermessungsingenieure» passen und kann irgendein Arbeitsbereich der drei Kommissionsgruppen der FIG (A, B oder C) sein.

Die wissenschaftliche Abhandlung muss eine eigene und selbständige Arbeit des Verfassers sein, die noch nicht veröffentlicht worden ist und sollte einen Umfang von etwa 3000–5000 Wörtern (höchstens 8 Seiten) haben. Sie muss einseitig mit der Maschine auf Papier-Format A4 geschrieben und dreifach ausgefertigt in einer der offiziellen Sprachen der FIG – Englisch, Französisch oder Deutsch – eingereicht werden. Die Arbeit sollte von hinreichendem grammatikalischem und stilistischem Niveau sein.

Formulare für die Bewerbung um den FIG-Kongress-Preis erhalten Sie bei Ihrem Mitgliedsverband. Abhandlungen sind bis zum 31. Dezember 1989 über den entsprechenden Mitgliederverband dem FIG-Bureau einzusenden. Nach diesem Datum eingereichte Arbeiten können zum Wettbewerb nicht mehr berücksichtigt werden.

Eine Jury, bestehend aus Mitgliedern des FIG-Bureaus und evtl. auch aus Personen, die vom Bureau dazu ausgesucht werden, entscheidet über die erfolgreiche Abhandlung. Der erfolgreiche Bewerber erhält:

- 1) Eine Einladung des FIG-Präsidenten zur Teilnahme am Kongress, kostenfreie Registrierung;
- 2) einen Preis von 2000 Schweizer Franken, überreicht vom Präsidenten der FIG während des Kongresses;
- 3) eine Flugkarte, Hin- und Rückflug, zum FIG-Kongress 1990 in Helsinki.

Bewerbung um den FIG-Kongresspreis

Persönliche Angaben
(Bitte in Druckschrift ausfüllen)

Name: _____ Vorname: _____

Geburtsdatum: _____

Diplome und andere Qualifikationen: _____

Stellung im Beruf: _____

(Sollten Sie noch Student sein, dann geben Sie bitte Ihre Universität/Hochschule an, an der Sie im Augenblick studieren.)

Adresse: _____

Land: _____

Ich bestätige hiermit:

- meine wissenschaftliche Abhandlung wurde noch nicht veröffentlicht;
- ich habe alle notwendigen Zustimmungen für die Publikation, und die FIG kann meine wissenschaftliche Abhandlung veröffentlichen.

Die Entscheidung der Jury wird von mir ohne Widerspruch angenommen.

Datum: _____

Unterschrift: _____

Bestätigung des FIG-Mitgliederverbandes:

Name des Mitgliederverbandes: _____

Die beigefügte wissenschaftliche Abhandlung wird der FIG für die Teilnahme am Kongress-Preis-Wettbewerb vorgelegt.

Die Angaben zur Person des Verfassers sind vollständig und richtig.

Datum: _____

Unterschrift: _____

Firmenberichte Nouvelles des firmes

Photogrammetric Systems APY GmbH und APY-Systeme

Photogrammetric Systems wurde 1968 von Henk Yzerman gegründet. Henk erfand u.a. 1957 den Kern PG2 Photogrammetric Plotter (The Photogrammetric Record, April 1963). Photogrammetric Systems entwickelte, produ-

zierte und verkaufte u.a. 1975 Stereo Facet Plotters. Das APY-System mit integrierter Graphik-Darstellung und -Drucker für geographische Daten-Kompilation und -Revision wurde 1985 entwickelt. Das System erlaubt 3-D Messungen in analytischen Perspektiven. Binokulare Überlagerung des Kartenbildes auf dem stereoskopischen Modell ist aussergewöhnlich vorteilhaft für die Interpretation, Kompilation und Revision, auch der Höhenschicht- und Kanten-Linien von digitalen Geländemodellen. Das Prinzip der Überlagerung führte zur einzigartigen photogrammetrischen Parallax-Lösung, verwirklicht durch rotierbare optische Platten, so dass Präzisions-Führungen vermieden werden. APY-Systeme wurden u.a. nach Belgien, V.R.

China, Deutschland, Irland, Nigeria, Sri Lanka, Schweiz, Jugoslawien etc. geliefert. Die APY-Systeme werden z.B. für die Kompilation ökologischer Daten in der Forstwirtschaft, die Revision von städtischen Karten und die Ausbildung benutzt. Photogrammetric Systems hat spezialisierte Vertreter in der ganzen Welt und arbeitet insbesondere mit Geotec, Wiesbaden, Deutschland, für den Vertrieb und die Beratung bei der Anwendung von APY-Systemen für ökologische Informations- und Verwaltungssysteme zusammen. Die Übertragung von mit APY's gewonnenen Daten in Arc/Info und Terrasoft ist verwirklicht. Seminare wurden 1988 auch bei Re.C.T.A.S., Nigeria und in Kunming, V.R. China, durchgeführt.