

**Zeitschrift:** Vermessung, Photogrammetrie, Kulturtechnik : VPK = Mensuration, photogrammétrie, génie rural

**Herausgeber:** Schweizerischer Verein für Vermessung und Kulturtechnik (SVVK) = Société suisse des mensurations et améliorations foncières (SSMAF)

**Band:** 87 (1989)

**Heft:** 9

**Rubrik:** Lehrlinge = Apprentis

**Autor:** [s.n.]

### **Nutzungsbedingungen**

Die ETH-Bibliothek ist die Anbieterin der digitalisierten Zeitschriften. Sie besitzt keine Urheberrechte an den Zeitschriften und ist nicht verantwortlich für deren Inhalte. Die Rechte liegen in der Regel bei den Herausgebern beziehungsweise den externen Rechteinhabern. [Siehe Rechtliche Hinweise.](#)

### **Conditions d'utilisation**

L'ETH Library est le fournisseur des revues numérisées. Elle ne détient aucun droit d'auteur sur les revues et n'est pas responsable de leur contenu. En règle générale, les droits sont détenus par les éditeurs ou les détenteurs de droits externes. [Voir Informations légales.](#)

### **Terms of use**

The ETH Library is the provider of the digitised journals. It does not own any copyrights to the journals and is not responsible for their content. The rights usually lie with the publishers or the external rights holders. [See Legal notice.](#)

**Download PDF:** 20.02.2025

**ETH-Bibliothek Zürich, E-Periodica, <https://www.e-periodica.ch>**

sen auf. Dank seinen guten Leistungen in der Schule durfte er die Sekundarschule in Langenthal besuchen. Das war zur damaligen Zeit keine Selbstverständlichkeit, sondern eine Auszeichnung. Seine Lehrjahre verbrachte er im Geometerbüro Bangarter in Fraubrunnen. Später zog es ihn in den Tessin. In Morobia, im Misox und im Calancatal hat er unter teilweise schwierigsten Verhältnissen seine Vermessungsaufgaben erfüllt. Die reiche und wilde Natur prägte seinen Charakter.

Nach seiner Heirat nahm er in Stammheim eine neue Stelle an. Es wurden unter wechselnden Inhabern vierzig Dienstjahre daraus. 1975 liess er sich in den verdienten Ruhestand versetzen.

Vier Jahre nach dem Tod seiner Frau heiratete er nochmals. Mit Frau Nelly Zingg aus Stein am Rhein verbrachte er weitere zwölf glückliche Ehejahre. Arbeiten in Haus und Garten, regelmässige Treffen mit Jass- und Kegelfreunden gestalteten seinen Lebensabend angenehm.

Bei einem Ferienaufenthalt in Grindelwald erlitt Ernst Greub einen Herzinfarkt. Trotz sofortiger Einlieferung ins Spital Interlaken starb er kurz darauf.

Seiner Gattin und seiner Tochter entbieten wir unser aufrichtiges Beileid. *J. Berchtold*

schon tönt!) simultan in die italienische Sprache übersetzt. Und eine weitere nette Geste: Die Lehrlinge des 4. Lehrjahres waren an die GV eingeladen worden und tatsächlich recht zahlreich erschienen.

Der Präsident der Sektion Tessin begrüßte darauf die Gäste im Namen seiner Sektion. Sogar dreisprachig richtete der Chef des Tessiner Meliorationsamtes seine Botschaft an die Anwesenden.

Das Protokoll der GV-88 in Appenzell wurde erwartungsgemäss verabschiedet und ist somit schon Geschichte geworden. Einiges mehr zu reden gab in der Folge das Budget 89/90. Mehrausgaben sind zu erwarten, trotzdem wird der Jahresbeitrag 89 auf Fr. 90.— belassen. Für 1990 wird dann allerdings eine Beitragserhöhung unumgänglich werden. Was nichts kostet, ist schliesslich auch nichts wert. Die Neufestsetzung der Funktionsentschädigung wurde mit Blick auf das Budget 1990 genehmigt. Diese Anpassungen sind in Anbetracht der immer umfangreicher werdenden Aufgaben des ZV vernünftig, können aber sicher nicht gerade als «Insignien ökonomischer Triumphe» bezeichnet werden. Und da es nicht jedermanns Sache ist, sich im Stillen am Erreichen zu freuen, bedanke ich mich hier bei der GV.

Die in Appenzell verworfene Lohnvereinbarung mit den Arbeitgebervereinen wurde in Lugano nach einigen Wortgeplänkeln genehmigt. Vermutlich sehr zur Freude des Zentralpräsidenten, welcher viel Arbeit und persönlichen Einsatz in diese Abmachungen investiert hat. Sie bedeuten eine gerechte Anpassung an die neuen SIA-Tarife und wirken bestimmt der Abwanderung in andere Berufe entgegen!

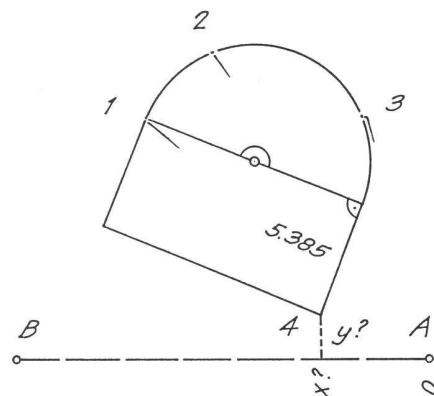
Etwas höher schlugen die Wellen, als über den Verkauf der Ferienwohnung Leukerbad entschieden werden musste. Ich weiss, wie oft wir schon in dieses Meer gestochen sind. Doch das Thema wurde umso uferloser, je länger wir darin herumschwammen. Doch diesmal wurde das rettende Ufer erreicht. Ein Interpellant meinte, der ZV könne nur den Verkauf vorbereiten, ein anderer Antrag verlangte, Verkauf erst nach Kenntnis der Zahlen mit anschliessender Genehmigung durch die GV. Ich dachte, ich hätte mich verhört. So kann man keine Geschäfte abschliessen. Schliesslich wurde aber doch, wenn auch knapp, dem Antrag des ZV zugestimmt, d.h. der ZV wird mit dem Verkauf beauftragt. Gelegentlich liegt auch einmal ein H.R. Göldi schief, doch da dieser stets für's Gute ackert, nimmt's ihm keiner krumm... Tatsache ist, dass die schwarze Petra wieder einmal mehr dem ZV zugeschoben wurde. Die dem VSA angeschlossenen Verbände haben jedenfalls kein Kaufinteresse signalisiert. Die meisten Anwesenden noch nie Ferien im Marrotte gemacht. Interessant, nicht wahr?

Über die berufliche Weiterbildung konnte weitgehend Positives ausgesagt werden. Die nächste GV wird (schon wieder) durch die Sektion Zürich organisiert. Sie findet am 4. 5. Mai in Schaffhausen statt. Das kommt Leuten, welche unter dem Zürich-Syndrom leiden, hoffentlich entgegen.

Unsere Zeit auf Erden währt nicht ewiglich, sie ist bemessen. Meine auch. *W. Sigris*

## Lehrlinge Apprentis

### Aufgabe 5/89



A	B	1	2	3
0.000 <sup>g</sup>		44.707 <sup>g</sup>	60.514 <sup>g</sup>	83.050 <sup>g</sup>
		17.029 m	17.205 m	11.402 m

Hans Aeberhard

## VSVT/ASTG/ASTC

Verband Schweizerischer Vermessungstechniker  
Association suisse des techniciens-géomètres  
Associazione svizzera dei tecnici-catastali

### Bericht von der 59. Generalversammlung vom 3. Juni 1989 in Lugano

Kurzinformation für Eilige.

Die Lohnvereinbarung GF-SVVK und VSVT wurde, nachdem diese bereits von unseren Vertragspartnern genehmigt worden ist, auch von unseren Mitgliedern gutgeheissen. Dem Antrag der Verbandsleitung folgend, stimmten die Mitglieder dem Verkauf der Ferienwohnung Leukerbad zu.

Ausführlicher für Leute, die etwas mehr Zeit haben.

Dieses Jahr war der VSVT gerne Gast bei unseren Freunden in Lugano. Für die perfekte Durchführung der GV wie auch der Fachausstellung möchte ich mich im Namen des Zentralvorstandes bedanken. Die offene Herzlichkeit der Tessiner, die Leichtigkeit, seriös zu arbeiten, beeindruckt mich immer wieder. Modern und sehr grosszügig waren auch die uns zur Verfügung gestellten Räume. Eine Novität: Die ganze GV wurde von der Dolmetscherin Frau Raffaella Morosoli (wie das nur

## Firmenberichte Nouvelles des firmes

### Dernoton – die natürliche Alternative zur künstlichen Bodenabdichtung

Ein naturnah angelegtes Feuchtbiotop muss sich den natürlichen Bodenverhältnissen anpassen können, vor allem müssen sich alle Uferzonierungen wie bei einem natürlich entstandenen Feuchtbiotop entwickeln können. Mit den herkömmlichen Folien, aber auch mit anderen Fremdkörperabdichtungen für Feuchtbiotop und Teiche gelangt Material in den Boden, das keinerlei Verbindung mit dem anstehenden Erdreich eingehen kann, d.h. im Prinzip wird eine Schüssel mit Wasser in den Boden versenkt.

Dernoton will das ökologische Gleichgewicht herstellen und die Entwicklung einer vielfältigen, intakten Lebensgemeinschaft von Pflanzen und Tieren begünstigen.

#### Was ist Dernoton?

Dernoton ist ein natürlich vorkommender Ton, der in einem besonderen Verfahren speziell zur Bodenabdichtung aufbereitet wird.