

**Zeitschrift:** Vermessung, Photogrammetrie, Kulturtechnik : VPK = Mensuration, photogrammétrie, génie rural

**Herausgeber:** Schweizerischer Verein für Vermessung und Kulturtechnik (SVVK) = Société suisse des mensurations et améliorations foncières (SSMAF)

**Band:** 87 (1989)

**Heft:** 3

**Vereinsnachrichten:** KKVA Konferenz der kantonalen Vermessungsämter = CSCC  
Conférence des services cantonaux du cadastre

**Autor:** [s.n.]

### **Nutzungsbedingungen**

Die ETH-Bibliothek ist die Anbieterin der digitalisierten Zeitschriften. Sie besitzt keine Urheberrechte an den Zeitschriften und ist nicht verantwortlich für deren Inhalte. Die Rechte liegen in der Regel bei den Herausgebern beziehungsweise den externen Rechteinhabern. [Siehe Rechtliche Hinweise.](#)

### **Conditions d'utilisation**

L'ETH Library est le fournisseur des revues numérisées. Elle ne détient aucun droit d'auteur sur les revues et n'est pas responsable de leur contenu. En règle générale, les droits sont détenus par les éditeurs ou les détenteurs de droits externes. [Voir Informations légales.](#)

### **Terms of use**

The ETH Library is the provider of the digitised journals. It does not own any copyrights to the journals and is not responsible for their content. The rights usually lie with the publishers or the external rights holders. [See Legal notice.](#)

**Download PDF:** 20.02.2025

**ETH-Bibliothek Zürich, E-Periodica, <https://www.e-periodica.ch>**

## KKVA / CSCC

Konferenz der Kantonalen  
Vermessungsämter  
Conférence des services  
cantonaux du cadastre

### Ausserordentliche Sitzung der Konferenz der Kantonalen Vermessungsämter

Am 3. November 1988 trafen sich die Vertreter der Kantonalen Vermessungsämter in Ostermundigen zu einer ausserordentlichen Sitzung zum Thema der Abgabe der Daten der amtlichen Vermessung.

Ungefähr 60 Teilnehmer waren anwesend inkl. der geladenen Gäste der grossen städtischen Vermessungsämter, der Eidg. Technischen Hochschulen, der Ingenieurschulen, der Berufsverbände, der Vereinigung schweizerischer Elektrizitätsgesellschaften und der eidg. Regiebetriebe PTT und SBB.

Verschiedene Redner äusserten sich zum Thema Abgabe der Daten der amtlichen Vermessung.

W. Bregenzer, Vermessungsdirektor, äusserte einige Leitgedanken. Man unterscheidet zwischen grafischen und numerischen Daten. Der Datenschutz muss gewährleistet sein. Die Probleme der Nachführung und des Meldewesens müssen gelöst werden.

Der Preis der abgegebenen Daten sollte nicht prohibitiv sein, muss aber den festen Kosten, einer festen oder variablen Gebühr sowie auch den Kosten der Datenverwaltung gerecht werden.

Anschliessend ergibt sich eine Diskussion unter den Teilnehmern, um die Frage, ob der Preis dem einer normalen Fotokopie oder dem für ein Produkt mit erhöhtem Informationswert entsprechen soll.

Herr Ammann präsentiert anschliessend einen Bericht einer Arbeitsgruppe zum Thema. Dieser beschreibt einen Katalog der abgegebenen Daten und der möglichen Benutzer.

Herr Braun orientiert über die Bedingungen und die Kosten der Datenabgabe. Er unterscheidet zwischen Plänen, Datenlisten und Daten, welche direkt über Datenleistungen und dgl. abgegeben werden. Der Verwendungszweck der Daten ist weit; er geht vom Grundbuchplan zum Stadtplan, über den Basisplan der öffentlichen Dienste zu Plänen für das Bauwesen und der landwirtschaftlichen Strukturverbesserungen.

Man kann zwei Benutzerkategorien unterscheiden:

Die Datenbenutzer, welche die Daten der Vermessung benötigen für die Darstellung ihrer eigenen Informationen, z.B. die Geometer, die industriellen Werke und die PTT und die gelegentlichen Benutzer, welche die Daten nach ihren spezifischen Bedürfnissen benötigen, z.B. Bauingenieurbüros, Architekten und Private. Was die Fragen der Verantwortung betrifft, so ist es eindeutig nur der patentierte Ingenieur-Geometer, welcher die Qualität der abgegebenen Daten kennt. Für die anderen Benutzer sind alle Daten von bester Qualität, und man darf nicht vergessen, dass alle Grunddaten bis in den Massstab 1:1 vergrössert werden können.

Zudem sind die Daten nur im Zeitpunkt ihrer Erhebung gültig; darauf muss jeweils speziell hingewiesen werden. Nach Herrn Braun muss der Verwendungszweck der Daten bekannt sein; die Daten dürfen nur zweckgebunden und nicht durch Drittpersonen weiter verwendet werden.

Der Tarif für die Abgabe der Daten kann sich z.B. aus folgenden Kriterien ergeben: Anzahl der abgegebenen Daten, Benützertyp, Planmassstab, effektive Kosten, Herstellungskosten der Daten. Zudem haben numerische Daten sicherlich einen höheren Wert als rein grafische Daten.

Anstelle von J. Kaufmann sprach P. Patocchi über die Informationen, welche für Benutzer der Daten der amtlichen Vermessung notwendig sind. Er schlägt eine Gebrauchsanweisung – ähnlich wie bei Medikamenten – vor. Diese muss folgende Gesichtspunkte berücksichtigen: Qualität der Daten, wie Genauigkeit und Zuverlässigkeit, Stand der Nachführung, Benützerberechtigung, spezielle Anwenderbedingungen, eventuell Anwenderverbote oder Hinweis über die Risiken bei der Verwendung der Daten.

J.-L. Horisberger präsentiert die Stellungnahme der GF des SVVK. Nach seiner Meinung sollte man eher von einer Abgabe von Produkten als von einer Abgabe von Daten sprechen. Man sollte auch die Daten, die Form der Produkte, den Rahmen der Benutzung definieren und einen Benützerkreis festlegen. Die Vermessung gliedert sich in drei Teilbereiche: Die Datenerhebung, die Datenverwaltung und die Datenabgabe. Daraus resultieren Kosten für die Erhebung, die Verwaltung und die Abgabe von Daten. Die Finanzierung ergibt sich aus Geldern der öffentlichen Hand für die Datenerhebung, einer Benützergebühr für die Verwaltung und aus Einnahmen aus dem Verkauf von Produkten aus den Daten.

Als letzter Redner äussert sich Herr B. Gnehm von der GD der PTT als Benutzer der Daten der Grundbuchvermessung und als Verantwortlicher für das Projekt Grafico der PTT. Für die PTT ist es notwendig, dass die Pläne bezüglich der Gebäude nachgeführt sind. Insbesondere wünschen sie bereits die Darstellung projektierte Gebäude. Für die Lagegenauigkeit genügen  $\pm 10$  cm. Die PTT erwarten die Daten über die Amtliche Vermessungsschnittstelle (AVS). Wo keine Grundbuchpläne in numerischer Form vorliegen, werden die PTT die Grundbuchpläne und/oder ihre Leitungspläne selber digitalisieren oder scannen.

Eine allgemeine Diskussion schliesst die Tagung. Es sei speziell auf die Gefahr hingewiesen, dass auf dem Markt verschiedene Arten numerischer Pläne existieren; Pläne, die aus einer teilnumerischen und digitalisierten Vermessung entstanden sind; Pläne, die aus einer grafischen und provisorisch digitalisierten Vermessung entstanden sind und Pläne, welche durch die PTT oder andere öffentliche Dienste digitalisiert oder gescannt worden sind. Die Qualität dieser Produkte ist sehr verschieden und muss speziell hervorgehoben werden, damit sich die Benutzer mit der notwendigen Vorsicht ihrer bedienen.

*Technische Kommission KKVA/RN*

### Séance extraordinaire de la conférence des services cantonaux du cadastre

Le 3 novembre 1988, les services cantonaux du cadastre se sont réunis en séance extraordinaire à Ostermundigen pour traiter de la diffusion des données de la mensuration officielle.

Une soixantaine de participants étaient présents, y compris des invités représentant des services du cadastre des grandes villes, des écoles polytechniques fédérales, des écoles d'ingénieurs, des associations professionnelles, l'Union des centrales suisses d'électricité et les grandes régies fédérales, PTT et CFF.

Différents orateurs se sont exprimés sur la diffusion des données de la mensuration officielle.

M. W. Bregenzer, directeur de la D + M, a émis des idées directrices. Il existe des données graphiques et des données numériques. Le respect de la sphère privée doit être garanti. Les problèmes de la mise à jour et de l'annonce des changements doivent être résolus. Le prix de la diffusion ne devrait pas être prohibitif mais il devrait tenir compte des frais fixes, d'une taxe éventuelle, fixe ou variable, ainsi que des frais de conservation des documents.

Une discussion s'engagea ensuite entre les participants, pour savoir si le prix devrait être celui d'une photocopie normale ou celui d'un produit ayant une valeur ajoutée.

M. R. Ammann présenta ensuite un rapport du groupe de travail sur la diffusion des données. Ce rapport décrit le catalogue des produits diffusibles et des clients pouvant en disposer.

M. R. Braun rapporta ensuite sur les conditions et les coûts de la diffusion des données; cette diffusion peut se faire sous forme de dessins de plans, de listes de données ou de fichiers informatiques. Le domaine d'utilisation est vaste, allant des plans cadastraux au plans de villes, en passant par les plans de base pour les services publics et les communes, sans oublier le génie civil, les améliorations foncières, etc. On peut distinguer deux types d'utilisateurs: les utilisateurs permanents qui ont besoin des données de la mensuration pour représenter leurs propres informations, par exemple les géomètres, les services industriels et les PTT, et les utilisateurs occasionnels qui utilisent des données adaptées à des besoins spécifiques, par exemple, les bureaux d'ingénieurs civils, les architectes et les privés. Abordant le domaine de la responsabilité, il est manifeste que seul l'ingénieur-géomètre breveté connaît la qualité des données qu'il diffuse. Pour les autres utilisateurs, toutes les données sont d'excellente qualité et il ne faut pas oublier que la représentation graphique de la base de données peut être agrandie jusqu'à l'échelle 1:1. De plus, les données ne sont valables qu'à la date de leur production: des restrictions d'emploi doivent donc être émises. Pour M. Braun, l'utilisation des données doit être connue et accompagnée d'une autorisation; la retransmission des données d'un utilisateur à un autre ne devrait pas être autorisée. Le tarif pour la diffusion des données peut être cal-

culé en fonction du nombre de données transmises, du type d'utilisateur, de l'échelle du plan, du coût effectif des données, des frais de production des données. Enfin, les données numériques ont certainement plus de valeur que les données graphiques.

M. P. Patocchi, remplaçant M. J. Kaufmann, parla de l'information destinée aux utilisateurs des données de la mensuration. Il conviendra de prévoir une notice d'emploi comme celle qui accompagne les médicaments. Les aspects suivants devraient y figurer: la qualité des données comme la précision et la fiabilité, l'état de la mise à jour, les droits d'utilisation, l'autorisation donnée dans un but précis et, éventuellement les contre-indications et les risques d'utilisation.

M. J.-L. Horisberger présenta ensuite la position du groupe patronal de la SSMAF sur la diffusion des données. Pour lui, il faudrait parler plus de la diffusion des produits que de la diffusion des données. Il faudrait également donner une définition des données, la forme des produits, les limites d'utilisation, fixer un prix et déterminer les clients utilisateurs. La mensuration se divise en trois aspects: il y a l'acquisition des données, leur gestion et leur diffusion. Il en résulte un coût pour l'acquisition et des frais d'exploitation pour la gestion et la diffusion. Les moyens de financement sont donnés par les caisses publiques pour l'acquisition, par une taxe d'utilisation pour la gestion et par la vente de produits pour la diffusion.

Enfin, comme dernier orateur, M. B. Gnehm, de la Direction générale des PTT et responsable du projet «GRAPHICO» s'exprima en tant qu'utilisateur des données cadastrales. Pour les PTT, il est nécessaire que les plans soient actualisés, en particulier au niveau des bâtiments existants et en projet. La précision de la position des bâtiments devrait être de plus ou moins dix centimètres. L'interface de la mensuration officielle (IMO) est attendue. Si des plans cadastraux numériques n'existent pas, les PTT procéderont à la digitalisation ou à la scannérisation des plans cadastraux et/ou de leurs plans de réseaux.

Une discussion générale clôtura cette journée. Il fut mentionné qu'il existe un risque d'avoir, sur le marché, plusieurs types de plans numériques différents: les plans issus d'une mensuration numérique officielle, ceux issus d'une mensuration semi-numérique officielle digitalisée, d'une mensuration graphique provisoire digitalisée et de plans de réseaux digitalisés ou scannérisés provenant des PTT ou d'autres services publics. La qualité très variable de ces différents produits devra être bien mise en évidence afin que les utilisateurs s'en servent avec toutes les précautions voulues.

*Commission technique de la CSCC/RN*

**Bitte Manuskripte  
im Doppel einsenden**

## KKMA / CSCAF

Konferenz der Amtsstellen  
der Kantonalen Meliorationsämter  
Conférence des services chargés  
des améliorations foncières

### Verordnung über die Umweltverträglichkeitsprüfung (UVPV), Publikation der Bundesbeitrags-Beschlüsse für Meliorationsprojekte, Mitberichtverfahren auf Bundesebene

Auf den 1.1.89 ist die UVPV vom Bundesrat in Kraft gesetzt worden. Unser Fachverein hatte Gelegenheit, zum Entwurf bereits im Jahre 1986 Stellung zu nehmen. Dem Wunsch des SVVK, die Gesamtmeliorationen (Güterzusammenlegungen) von der UVP auszunehmen, ist nicht stattgegeben worden, ganz im Gegenteil. Die nun in Kraft getretene Verordnung hat gegenüber dem Entwurf sogar noch wesentliche Verschärfungen erfahren. Waren im Entwurf nur Gesamtmeliorationen mit mehr als 500 ha Beizugsfläche oder mit kulturtechnischen Massnahmen wie Be- oder Entwässerungen von Kulturland von mehr als 20 ha oder mit Terrainveränderungen von mehr als 5 ha UVP-pflichtig, so sind sie es jetzt bereits ab 400 ha Fläche. Zudem – und dies fällt für die Bergkantone erschwerend ins Gewicht – fallen nebst den generellen Waldzusammenlegungsprojekten auch alle generellen landwirtschaftlichen und forstlichen Gesamterschliessungsprojekte (darunter sind insbesondere Weganlagen zu verstehen) mit einer Erschliessungsfläche von über 400 ha ebenfalls unter die Pflicht, eine UVP zu durchlaufen.

Der Bundesrat hat im September und November 1988 zwei weitere Entscheide von grosser Tragweite gefasst, welche das Meliorationswesen betreffen.

1. Ab 1.1.1989 müssen sämtliche Subventionsbeschlüsse des Eidgenössischen Meliorationsamtes (EMA), versehen mit einer Rechtsmittelbelehrung, im Bundesblatt veröffentlicht werden. Die gesamtschweizerisch tätigen Organisationen des Natur- und Heimatschutzes erhalten damit während 30 Tagen Gelegenheit, die Projekte einzusehen und gegen den Beitragsbeschluss des EMA Beschwerde zu erheben.
2. Ab 1. Januar 1989 setzt eine Beitragszusicherung durch das EMA eine Prüfung des Gesuches durch alle interessierten Fachinstanzen des Bundes voraus! Es soll (oder muss) offenbar inskünftig ein Meliorationsprojekt nebst dem ohnehin notwendigen kantonalen Mitbericht- und Bewilligungsverfahren auch noch auf Bundesstufe den beschwerlichen und insbesondere zeitraubenden Weg durch die Verwaltungsinstanzen nehmen, bevor ein Beitrag zugesichert werden darf.

Es ist zu befürchten und vorauszusehen, dass die obgenannten Neuerungen bei den subventionierten Meliorationsprojekten zu zeitlichen Verzögerungen in einem fast nicht abschätzbaren Ausmass führen werden. Es obliegt nunmehr unserem Berufsstand, jedes erarbeitete Projekt bereits vor der Eingabe an die Subventionsbehörden sehr kritisch zu beurteilen. Wir kommen nicht darum herum, alle möglichen Auswirkungen der Projekte auf die Umwelt frühzeitig zu erkennen, zu beurteilen und nach umweltpolitisch akzeptablen, für die Bauherrschaft gleichwohl noch interessanten und tragbaren Lösungen zu suchen. Alle projektierenden Büros sind daher aufgerufen, keine Resignation aufkommen zu lassen und sich der neuen Herausforderung mit Fachkenntnis, dauernder Weiterbildung, Ideenreichtum und – nicht zuletzt – Geduld zu stellen.

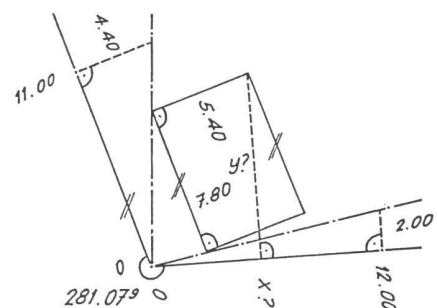
## Lehrlinge Apprentis

### Vorbereitungskurs zur Lehrabschlussprüfung 1989

Traditionsgemäss führt unsere Sektion auch dieses Jahr wieder einen Vorbereitungskurs für die Lehrabschlussprüfung durch. Dieser findet an zwei Samstagen statt, nämlich am 11. und 18. März 1989. Gedacht ist der Kurs für Auszubildende, welche im Frühjahr ihre Abschlussprüfung zu absolvieren haben und ihre Kenntnisse in Feld- und Büroarbeit noch etwas festigen möchten. Für die Anmeldung werden die Lehrlinge noch persönlich informiert. Wir freuen uns auf eine möglichst grosse Anzahl von Teilnehmern.

*Sektion Zürich des SVST, der Vorstand*

### Aufgabe 2/89



*Hans Aeberhard*