

**Zeitschrift:** Vermessung, Photogrammetrie, Kulturtechnik : VPK = Mensuration, photogrammétrie, génie rural

**Herausgeber:** Schweizerischer Verein für Vermessung und Kulturtechnik (SVVK) = Société suisse des mensurations et améliorations foncières (SSMAF)

**Band:** 88 (1990)

**Heft:** 12: Vermessung und Eisenbahn = Mensuration et chemin de fer = Misurazione e ferrovia

**Rubrik:** Lehrlinge = Apprentis

**Autor:** [s.n.]

### **Nutzungsbedingungen**

Die ETH-Bibliothek ist die Anbieterin der digitalisierten Zeitschriften. Sie besitzt keine Urheberrechte an den Zeitschriften und ist nicht verantwortlich für deren Inhalte. Die Rechte liegen in der Regel bei den Herausgebern beziehungsweise den externen Rechteinhabern. [Siehe Rechtliche Hinweise.](#)

### **Conditions d'utilisation**

L'ETH Library est le fournisseur des revues numérisées. Elle ne détient aucun droit d'auteur sur les revues et n'est pas responsable de leur contenu. En règle générale, les droits sont détenus par les éditeurs ou les détenteurs de droits externes. [Voir Informations légales.](#)

### **Terms of use**

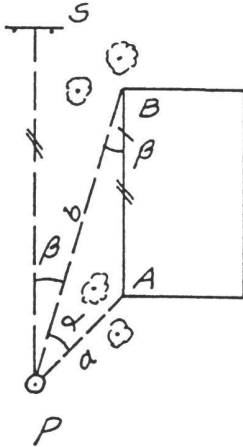
The ETH Library is the provider of the digitised journals. It does not own any copyrights to the journals and is not responsible for their content. The rights usually lie with the publishers or the external rights holders. [See Legal notice.](#)

**Download PDF:** 18.03.2025

**ETH-Bibliothek Zürich, E-Periodica, <https://www.e-periodica.ch>**

## Lehrlinge Apprentis

### Lösung zu Aufgabe 6/90



\*  $\alpha$   
 enter ↑  
 a  
 → R  
 b  
 x = y  
 -  
 →  $P = \overline{AB} = 12.000m$   
 x = y =  $\beta = 14.711^\circ$

Berechne  $\beta$  (und  $\overline{AB}$ ) mit der HP nach der Tastenfolge \* (Cosinussatz).

Orientiere dein Instrument nach B mit  $\beta$  und trage  $0.000^\circ$  nach S ab.

Calcule  $\beta$  (et  $\overline{AB}$ ) avec le HP selon la suite de touches \* (théorème des cosinus).

Orienté ton instrument vers B avec  $\beta$  et porte  $0.000^\circ$  vers S.

Calcola  $\beta$  (e  $\overline{AB}$ ) con l'HP secondo la sequenza dei tasti \* (principio del coseno).

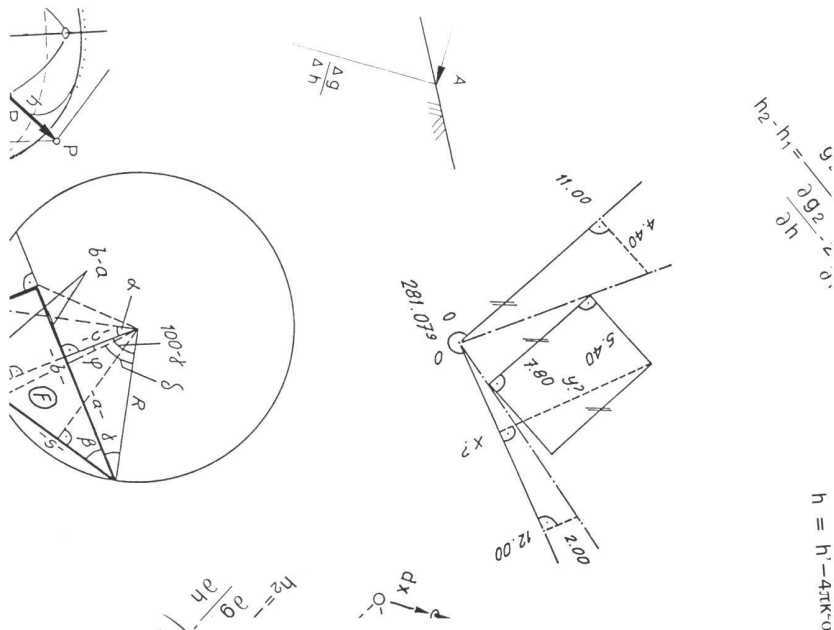
Orienta il tuo strumento secondo B con  $\beta$  e asporta  $0.000^\circ$  verso S.

Hans Aeberhard

### Lehrabschlussprüfungen für Vermessungszeichner Herbst 1990

Alle sieben im Herbst an der Gewerbeschule in Zürich geprüften Lehrlinge haben die Prüfung mit Erfolg bestanden.

Prüfungskommission  
für Vermessungszeichner



Fachwissen, Kreativität und Phantasie sollten unseren neuen Betreuer der Rubrik

### Lehrlingsaufgaben

auszeichnen. Hätten Sie Interesse die Nachfolge von Hans Aeberhard anzutreten, und mit neuen Ideen seine wertvolle Arbeit fortzuführen? Unterstützung seitens der Redaktion und eine angemessene Entschädigung können geleistet werden.

Kontaktnahme und Auskunft erteilen:

Sekretariat VSVT  
 Montalinstrasse 12  
 7012 Felsberg  
 G: 081 / 21 24 71  
 P: 081 / 22 04 63

Walter Sigrist, Redaktor  
 Moosstrasse 19  
 8954 Geroldswil  
 G: 01 / 748 09 14  
 P: 01 / 748 09 14

