

Zeitschrift: Vermessung, Photogrammetrie, Kulturtechnik : VPK = Mensuration, photogrammétrie, génie rural

Herausgeber: Schweizerischer Verein für Vermessung und Kulturtechnik (SVVK) = Société suisse des mensurations et améliorations foncières (SSMAF)

Band: 90 (1992)

Heft: 3: Historische Vermessungsinstrumente (II) = Instruments anciens de mensuration (II) = Strumenti storici di misurazioni (II)

Artikel: Zeiss-Innovationen im geodätischen Instrumentenbau

Autor: Meier, H.-K.

DOI: <https://doi.org/10.5169/seals-234815>

Nutzungsbedingungen

Die ETH-Bibliothek ist die Anbieterin der digitalisierten Zeitschriften. Sie besitzt keine Urheberrechte an den Zeitschriften und ist nicht verantwortlich für deren Inhalte. Die Rechte liegen in der Regel bei den Herausgebern beziehungsweise den externen Rechteinhabern. [Siehe Rechtliche Hinweise.](#)

Conditions d'utilisation

L'ETH Library est le fournisseur des revues numérisées. Elle ne détient aucun droit d'auteur sur les revues et n'est pas responsable de leur contenu. En règle générale, les droits sont détenus par les éditeurs ou les détenteurs de droits externes. [Voir Informations légales.](#)

Terms of use

The ETH Library is the provider of the digitised journals. It does not own any copyrights to the journals and is not responsible for their content. The rights usually lie with the publishers or the external rights holders. [See Legal notice.](#)

Download PDF: 19.03.2025

ETH-Bibliothek Zürich, E-Periodica, <https://www.e-periodica.ch>

Zeiss-Innovationen im geodätischen Instrumentenbau

H.-K. Meier

Wie technischer Fortschritt allgemein, so entwickelt sich auch der geodätische Instrumentenbau im besonderen nicht kontinuierlich, sondern in Stufen. Schöpferische Leistungen, die den Aufstieg zur nächsthöheren Stufe vollziehen, bezeichnen wir als Innovationen. Das Wesentliche an ihnen ist nicht die brillante Idee oder neuartige Problemlösung, sondern ihre Auswirkung auf Anwendungen. Die Qualität von Innovationen ist deshalb an dem von ihnen für Anwender eröffneten neuen Niveau der Leistungsfähigkeit zu erkennen und zu bewerten.

Am Beispiel der historischen Zeiss-Innovationen Ni I/Th I, Ni 2 und Reg Elta 14 wird dieses Kriterium besonders herausgearbeitet, vorher jedoch die zu ihrer Realisierung erforderlichen Voraussetzungen beschrieben.

A l'instar du progrès technique en général, les progrès réalisés dans la fabrication d'instruments géodésiques – en particulier – ne suivent pas une ligne continue, mais apparaissent par étapes. Les créations nouvelles qui permettent de passer à l'étape supérieure sont appelées innovations. Leur qualité essentielle ne réside pas dans le fait que ce sont des idées brillantes ou qu'elles constituent des solutions révolutionnaires à certains problèmes, mais dans leurs incidences sur les applications. Dès lors, la valeur d'une innovation se mesure à l'amélioration du niveau de la performance qu'elle constitue pour l'utilisateur.

Ce critère est mis particulièrement en évidence à l'exemple des innovations historiques de Zeiss: Ni I/Th I, NI2 et Reg Elta 14, mais auparavant, nous vous donnons une description des conditions qui ont permis leur réalisation.

1. Wesen und Werden von Innovationen [4]

Der Historiker Thomas Kuhn hat unsere technische Entwicklung mit einer Treppe verglichen. Fortschritt findet danach nicht kontinuierlich, sondern in Stufen statt. Der Schritt vom alten Niveau auf das Neue erfolgt durch Innovation.

Innovation ist die Suche und Nutzung neuer Möglichkeiten zur Befriedigung des Marktes. Auf den Instrumentenbau bezogen müssen dem Anwender neue Dimensionen der Leistungsfähigkeit erschlossen werden. Innovationen sind deshalb weit davon entfernt, nur gute Idee zu sein. Sie blicken vielmehr vor allem auf die Probleme, Aufgaben und Wünsche der Anwender. Sie müssen marktnahe sein; von dorthin angetrieben und dorthin ausgerichtet. Die Kenntnis der technisch-wissenschaftlichen Möglichkeiten und schöpferische Kreativität sind dann zusätzliche Voraussetzungen für erfolgreiche Realisierung.

Tragende Säulen der innovativen Unternehmung sind Mitarbeiter, Leitung und eine Unternehmens-Verfassung. In der erfolgreichen Unternehmung bilden die Mitarbeiter eine teamorientierte, kooperative Gemeinschaft. Die Leitung erzeugt jene Wechselwirkung, aus der allen Beteiligten ein Höchstmass an Motivation erwächst und sie in ihrem Können und Wissen ge-

meinsam fortentwickelt. Die Verfassung schliesslich setzt fundamentale Ziele und die wesentlichen Grundsätze, nach denen sie angestrebt werden sollen.

Historische Rückschau ist nicht Aufgabe von Innovatoren. Sie blicken in aller Regel nach vorn. Nichtsdestoweniger kann jedoch der Blick in die Vergangenheit von grossem Nutzen sein. Er kann uns vor Augen führen, woher wir kommen und wie es unsere Vorgänger zu Fortschritt durch Innovation gebracht haben. Dass es solche zu allen Zeiten gegeben hat, darüber sollte uns die moderne Bezeichnung denn auch nicht hingewegtäuschen. Wie anders wäre das hohe Niveau, von dem aus wir heute weiteren Fortschritt versuchen, sonst zu verstehen? Grundsätze und Methoden, deren Wirksamkeit wir rückblickend aus der Erfahrung bestätigt finden, können unsere Zuversicht stärken, mit ihnen auch die vor uns liegenden Aufgaben erfolgreich zu bewältigen.

2. Das innovative Unternehmen: die Firma Carl Zeiss [14]

Die Geschichte beginnt im Jahre 1846, in welchem Carl Zeiss in Jena die Konzession zu Fertigung und Verkauf mechanisch-optischer Instrumente erteilt wird. Zur Erfolgsstory wird sie jedoch erst ab 1866 mit dem Eintritt des Privatdozenten

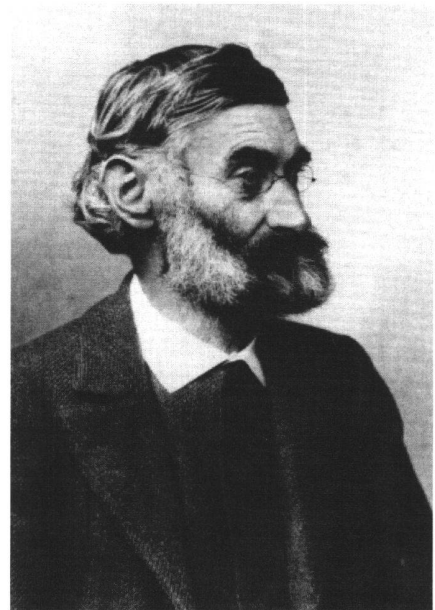


Abb. 1: Ernst Abbe (1840–1905): Wissenschaftler, Unternehmer, Sozialreformer. Begründer der «Carl-Zeiss-Stiftung».

Dr. Ernst Abbe. Bis dahin waren Mikroskope nach überlieferten Grundsätzen durch Pröbeln optimiert worden. Seine Idee, die Optik auf wissenschaftlicher Grundlage vorzuberechnen, konnte Zeiss selbst jedoch mangels akademischer Ausbildung nicht realisieren. Gelöst wurde sie durch den von ihm dafür gewonnenen Ernst Abbe in theoretisch wie praktisch umfassender Weise, und in erstaunlich kurzer Zeit. Bereits 1872 nahmen die neuen Mikroskope in steigender Stückzahl ihren Weg in die Praxis der Mikrosko-

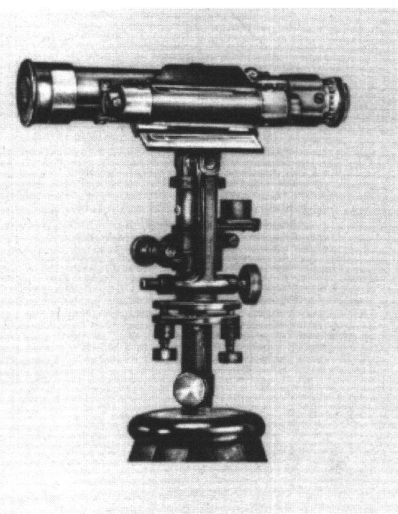


Abb. 2: Zeiss-Nivellier I von Heinrich Wild (1909). Staubdichtes Fernrohr durch Innenfokussierung, Koinzidenzlibelle zur Libelleneinspielung durch Koinzidenz der Blasenenden bei Beobachtung vom Okular aus.

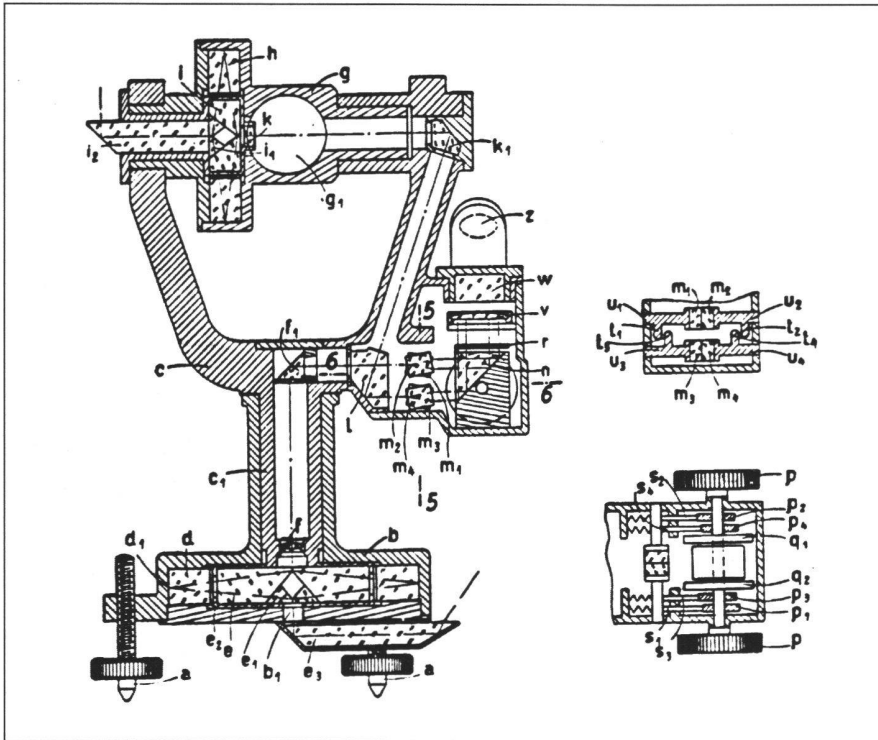


Abb. 3: Optisches Schema des Zeiss-Theodolit I von Heinrich Wild (1922). Erstmals sind diametrale Kreisstellen optisch zusammengeführt. Mittels Planplattenmikrometer erfolgt die Ablesung von Horizontal- und Höhenkreis unter Koinkidenz im Ablesemikroskop neben dem Okular.

pie, deren Leistungsfähigkeit sie auf ein neues Niveau hoben. Man denke nur an die Entdeckung des Tuberkelbazillus 1882 durch Robert Koch.

Dies alles hätte genügt, Ernst Abbe bekannt zu machen. Umso bemerkenswerter erscheint seine unternehmerische Leistung, insbesondere im Bereich der Betriebs- und Belegschaftsführung. Aus kleinem, 20-köpfigem Handwerksbetrieb formte er mit den Firmen Zeiss und Schott einen Technologiekonzern, der im Jahre seines Todes – Ernst Abbe starb 1905 noch nicht 65 Jahre alt – etwa 2000 Mitarbeiter beschäftigte.

Durch die Verfassung schliesslich, die er diesem Unternehmen mit dem «Zeiss-Statut» gab und es damit aus seinem persönlichen Eigentum in das der «Carl Zeiss Stiftung» als juristische Person zur Fortführung unter unpersönlichem Besitztum übertrug, ist Abbe berühmt geworden. Die Unternehmensphilosophie als Grundgesetz eines Unternehmens halten viele für eine Erfindung unserer Tage. Für die Zeiss-Stiftung hat Ernst Abbe bereits 1889 eine solche geschaffen. Zweck und Organe der Stiftung, Organisation, Normen der Geschäftstätigkeit sowie Rechtsverhältnisse von Angestellten und Arbeitern sind hier festgeschrieben. Bezüglich letzterer wurden Anweisungen wie «Anstellung ohne Ansehen von Abstammung, Bekennnis und Parteistellung», «Fester Lohn», «Abfindung bei Arbeitsplatzverlust», «Beteiligung am Jahresüber-

schuss», «Anrecht auf Alterspension» etc. damals als revolutionär empfunden. Sie führten zu Anfeindungen und Missverständnissen. Ernst Abbe ging es jedoch nicht darum, «Caritas zu befördern», sondern vor allem um die dauerhafte Erhaltung des Unternehmens und um die gerechte Beteiligung aller in ihr tätigen Mitarbeiter am wirtschaftlichen Erfolg. Unter dieser Verfassung ist es dem Unternehmen immer und auf allen Ebenen gelungen, hervorragende Mitarbeiter als Voraussetzung für Innovationen zu gewinnen. Es hat die Wirtschaftskrise nach dem 1. Weltkrieg überstanden und wurde nach dem 2. Weltkrieg trotz Demontage, Enteignung und Deportation in zäher Arbeit von denen wieder aufgebaut, die sich trotz der wirtschaftlich erbärmlichen Umstände vom Geiste Abbes und seines Statuts motiviert fühlten.

3. Beginn des geodätischen Instrumentenbaus bei Carl Zeiss: Innovation von Heinrich Wild

Die Firm Zeiss [14] hatte zunächst ihre Tätigkeit auf die Produktion von Mikroskopen konzentriert. Noch Abbe verfügte jedoch den Eintritt in neue Geschäftsfelder, und zwar durch Innovation. Unmissverständlich formulierte er: «... nur Eintreten mit solchen Erzeugnissen, die, aus unserer ei-

genen Arbeit hervorgegangen, überhaupt nicht oder nicht in gleicher Art schon von anderen hergestellt werden!»

Erste Entwicklungen leitet der Physiker Dr. Carl Pulfrich ein [12]. 1904 wird ein neues Zeiss-Instrument vorgestellt, das sowohl als Theodolit wie auch als Nivellier benutzt werden konnte. Trotz origineller Ideen blieb wirtschaftlicher Erfolg jedoch verwehrt, und das nicht ohne Grund, denn dem Gerät fehlte dazu das Wesentliche: der Bezug zur geodätischen Praxis.

Inzwischen hatte in der Schweiz bei der Eidgenössischen Landestopographie der Ingenieur Heinrich Wild [15], aus eigener Erfahrung mit der praktischen Handhabung der herkömmlichen Vermessungsinstrumente höchst unzufrieden, Verbesserungen erdacht. In Aarau und Berlin ausgeführte Versuchsgeräte befriedigten ihn jedoch nicht. Im Jahre 1908 schliesslich kommt wegen eines militärischen Telemeters die Verbindung zur Firma Zeiss in Jena zustande. Der begabte Innovator muss schnell gespürt haben, dass hier das richtige Umfeld zur Realisierung seiner Ideen vorhanden war. Er gab seine Tätigkeit in Bern auf und übernahm in Jena die Leitung der neu gegründeten Abteilung Geo.

Seine Arbeiten begannen mit der Entwicklung eines neuen Nivellierinstrumentes (Modell I), das bereits im November 1909

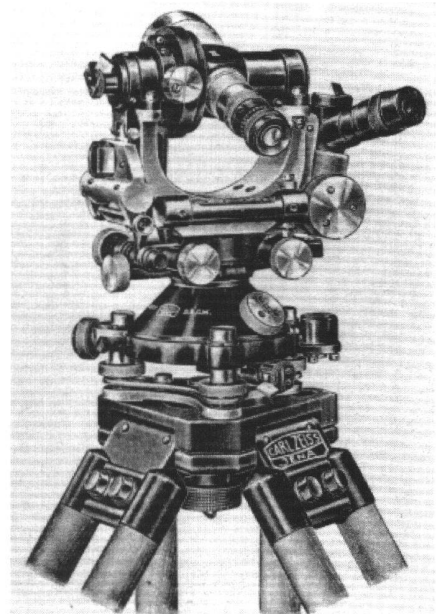


Abb. 4: Zeiss-Theodolit I von Heinrich Wild (1922). Erster feldtauglicher Theodolit mit zylindrischer Stehachse, Glaskreisen mit optischer Zusammenführung diametraler Kreisstellen und Fernrohr mit Innenfokussierung. Alle Bedienelemente und Ablesungen sind vom Beobachter ohne Stellungswechsel erreichbar, keine Runbestimmung oder Achsregulierung mehr im Felde.

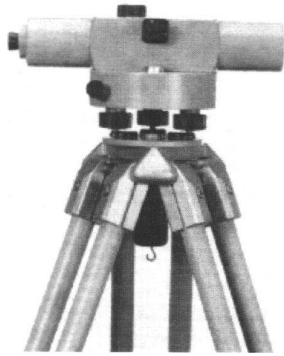


Abb. 5: Ingenieur-Nivellier Zeiss-Ni 2 (1950). Erstes Nivellier mit automatischer Horizontierung der Ziellinie.

vorgestellt werden konnte. 1912 waren bereits 1000 davon gefertigt und verkauft. Auf Grundlage der so gewonnenen Erfahrungen folgte die Entwicklung des neuen Zeiss-Theodolit I, die allerdings, verzögert durch den 1. Weltkrieg, erst 1922 abgeschlossen werden konnte. Zu diesem Zeitpunkt hatte Heinrich Wild, bedingt durch die Nachkriegswirren, mit seiner Familie Jena bereits wieder verlassen und in Heerbrugg, zusammen mit anderen, eine neue Gesellschaft gegründet. Mit seinen Jenaer Innovationen war jedoch eine neue Ära im geodätischen Instrumentenbau eingeleitet.

Wesentliche Merkmale des neuen Zeiss-Nivellier I [17] [9] waren das Fernrohr mit Innenfokussierung und die Koinzidenzlibelle. Im Vergleich mit den bisherigen Instrumenten hatte das Fernrohr jetzt konstante Länge und war damit staubdicht. Ungenauigkeiten in der Führung der inneren Fokussierlinse beeinflussten die Genauigkeit ausserdem wesentlich weniger als beim bisherigen Okularauszug. Als umwälzend wurde das Einspielen der Fernrohrlibelle, ohne Benützung einer Teilung, nur durch Koinzidenz der Blasenenden bei bequemer Beobachtung vom Okular aus, empfunden. Weitere Details, wie z.B. eine Zylinderachse anstelle der bisher üblichen konischen Achse, die häufiges «Regulieren des Achsganges» erforderte, rundeten die Neukonstruktion ab.

Mit den beim Nivellier gewonnenen Erfahrungen machte sich Heinrich Wild an die Entwicklung eines modernen Theodoliten. Er sollte bei hoher Genauigkeit möglichst klein und leicht, bequem zu handhaben und unempfindlich gegen Transport, Regen und Staub sein. Neben Glaskreisen, zylindrischer Stehachse und Fernrohr mit Innenfokussierung zeichnete sich der neue Zeiss-Theodolit I [5] vor allem durch die Ablesung der Teilkreise aus. Bisher wurden diametrale Kreisstellen getrennt in je einem Schraubenmikroskop abgelesen und anschliessend rechnerisch gemittelt.

Bei der Neukonstruktion wurden sie demgegenüber optisch zusammen- und dann einem Mikrometer zugeführt, mit welchem nach Koinzidenz diametraler Teilstriche sofort das Mittel, direkt neben dem Fernrohrkular, und zwar für Horizontal- und Vertikalkreis, abgelesen werden konnte. Das war nicht nur bequemer für den Beobachter, sondern auch noch genauer.

Ausserdem konnten die Kreise staubdicht eingeschlossen werden. Zeitraubende Regulierung der früher konischen Stehachse, sowie die Runbestimmung bisheriger Schraubenmikroskope, die Wild während seiner praktischen Arbeiten im Gebirge so störend empfunden hatte, entfielen bei dem neuen Theodolit vollständig.

«Heutzutage ist man im allgemeinen gewöhnt, von seinem Werkzeug neben ausreichender Genauigkeit auch eine möglichst schnelle und bequeme Handhabung zu fordern». Mit dieser scheinbar naheliegenden Forderung [17] hatte Heinrich Wild seine Arbeiten bei Zeiss begonnen. Dass diese Zielsetzung damals jedoch keineswegs unumstritten war, zeigen erste Erprobungsberichte. So sieht z.B. kein geringerer als W. Schermerhorn (Delft) [13] in «... dieser geringen Gewichtsminde- rung von 12 auf 6 kg...» keinen wirtschaftlichen Nutzen und bedauert, «... dass auch das geodätische Instrumentenwesen der Mode für kleine Instrumente unterworfen wird». Und E. Hammer (Stuttgart) [8] hält sogar die optische Zusammenlegung diametraler Kreisstellen «nicht für einen so grossen Fortschritt in der Bequemlichkeit...», sondern vielmehr «die zwei getrennten Ablesungen für willkommen!» Der Praktiker Heinrich Wild wusste es jedoch besser. Im Erfolg seiner Innovationen, für Anwender und Hersteller gleichermaßen, findet sich die Bestätigung.

4. Innovation durch automatische Horizontierung der Ziellinie: das Zeiss-Ni 2

Mit dem Ingenieur-Nivellier Ni 2 begann dann 1950 wiederum eine neue Epoche im Bau von Nivellierinstrumenten. Man muss sich die furchtbaren Zerstörungen in Mitteleuropa, insbesondere in den Grossstädten vor Augen führen, um zu verstehen, dass die Erstvorstellungen anlässlich der «Geodätischen Woche» in Köln [6] als Sensation empfunden wurde. Hier zeigte sich, buchstäblich aus Schutt und Asche, eine Idee verwirklicht [3], deren Realisierung unter wesentlich günstigeren Umständen bisher an den widersprüchlichen Forderungen nach Genauigkeit und Robustheit gescheitert war. Der Prospekt versprach «ohne Röhrenlibelle und Kipp-schraube», «einfache Bedienung», «wesentlich erhöhte Messgeschwindigkeit», «unempfindlich gegen robuste Behandlung» sowie «kein Feldschirm mehr notwendig». Im Angesicht der erforderlichen gewaltigen Wiederaufbauleistungen war das genau die Art von Instrument, die der Markt jetzt benötigte. So verwundert es nicht, dass nach nur 5 Jahren bereits 10 000 Ni 2 geliefert worden waren.

Versuche zur automatischen Horizontierung der Ziellinie hatte es bereits früher gegeben [1]: Zunächst mittels Pendelwaage (Couturier, 1878), dann mit Quecksilberhorizont (Claude, Driencourt, 1900, Wild, 1923) und schliesslich mittels Libellenblase (Heckmann, 1932; Drodofsky, 1940). 1949 gelang dann Drodofsky bei Zeiss-Opton in Oberkochen unter Mitwirkung von Bauersfeld und Sonnberger die Stabilisierung mittels «Pendelwaage». (Die einprägsame Bezeichnung «Kompensator» wurde erst später gewählt.) In der Patentschrift vom 10. 11. 1949 [2] wird eine «Vor-

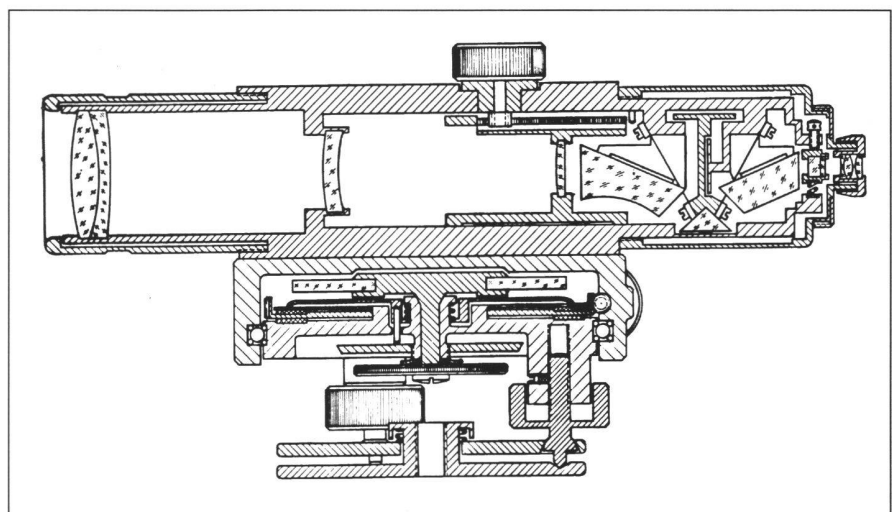


Abb. 6: Optisches Schema des Zeiss-Ni 2. Der Strahlengang ist über das V-förmig aufgehängte Kompensationsprisma gelenkt. In der Mitte des Kompensators sind Zylinder und Kolben der Luftdämpfung und oben die pilzförmige Bereichsbegrenzung sichtbar.

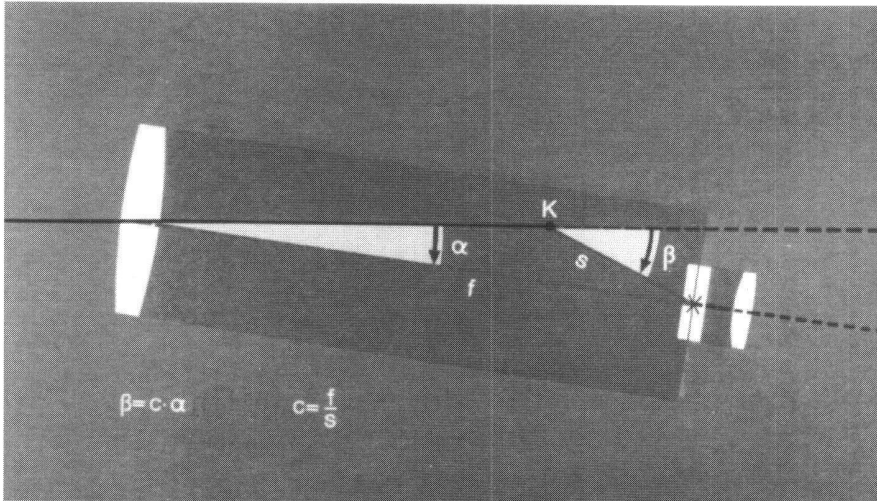
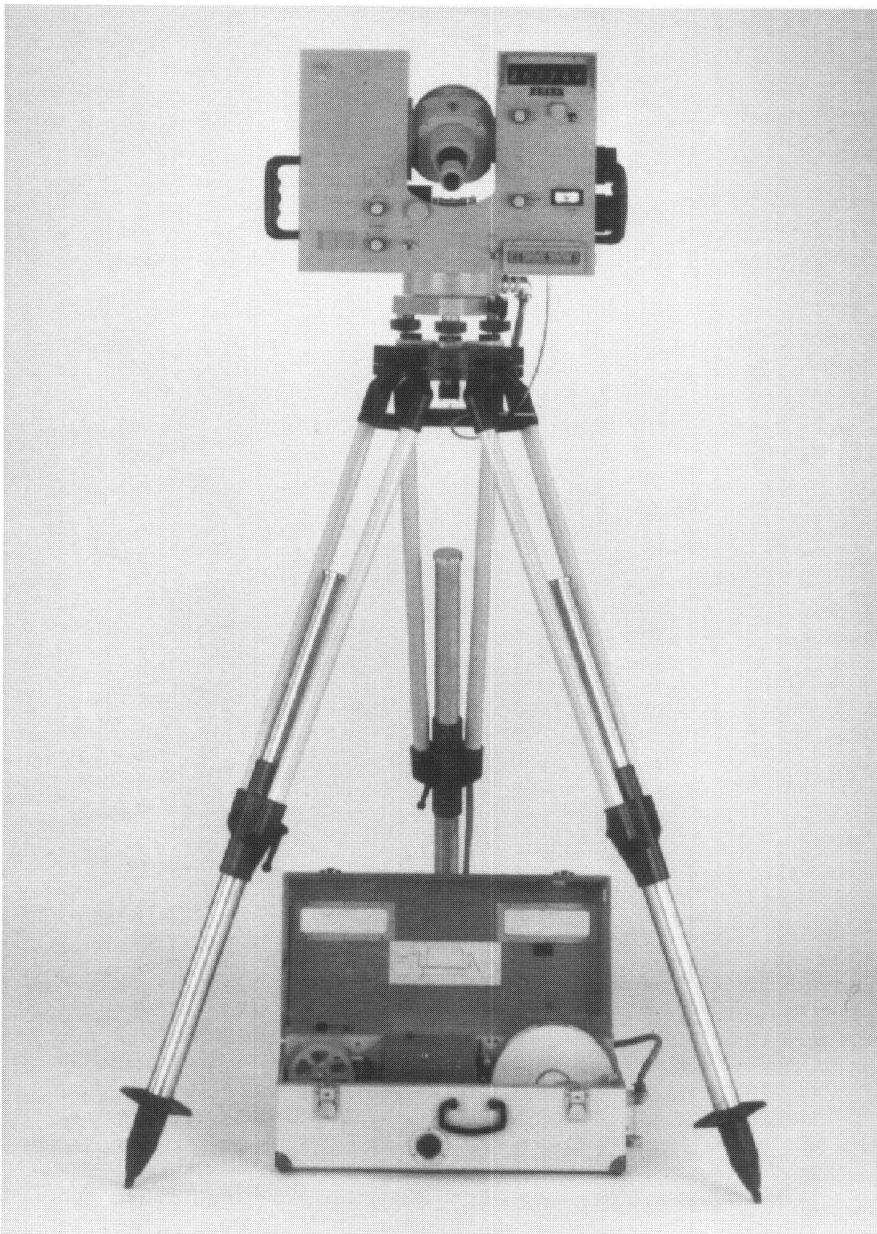


Abb. 7: Funktionsschema zur automatischen Horizontierung der Fernrohr-Visierlinie mittels Kompensator. Bei Neigung des Fernrohres um α lenkt der Kompensator das Horizontbild innerhalb des Fernrohres um $\beta = c \times \alpha$ auf Fadenkreuz-Mitte zurück.



richtung zur vergrößerten Anzeige kleiner Neigungen und Vorrichtungen zur Stabilisierung der Visierlinie von Fernrohren mittels Pendelwaage» beansprucht.

Bei Neigung des (am Instrument befestigten) «Standgliedes» dieser als Gelenkviereck ausgebildeten Pendelwaage führt deren reibungsfrei aufgehängter «Schwingskörper» eine deutlich vergrößerte Neigung aus und damit das Horizontbild wieder auf die Fadenkreuz-Mitte zurück. Erfindungsgemäss entscheidend ist dabei, dass der Schwerpunkt des Schwingskörpers dicht unterhalb der für indifferentes Gleichgewicht massgebenden Schwerpunktlage gelegt wird. Ausführungsgemäss besteht das Kunststück dann einerseits darin, den Schwingskörper gedämpft, aber trotzdem reibungs- d.h. lose-frei auf Bruchteile von Winkelsekunden einspielen zu lassen [10], andererseits aber so leichtgewichtig auszuführen und zuverlässig abzufangen, dass die Aufhängung (d.s. dünne Drähte oder Bänder) auch bei robuster Behandlung nicht überansprucht wird. Es ist erstaunlich, dass dies gelang. Erstaunlich erscheint auch, dass das Patentamt nur schwer von der zur Patentierung erforderlichen Neuheit zu überzeugen war, weshalb die Erteilung erst 1959 bekanntgemacht werden konnte. Das Patent hinderte die Konkurrenz jedoch nicht daran, später mit mehr oder weniger unterschiedlichen Ausführungsformen nachzuziehen.

Von den Praktikern wurde das Erscheinen des Ni 2 seinerzeit einhellig begrüsst, dies vor allem nachdem Versuchsmessungen neben Genauigkeit und Zuverlässigkeit eine Zeitersparnis von 40% ausweisen konnten [16]. 1960 gab es bereits mehr als 80 Veröffentlichungen über das Instrument und seine Anwendung auf die Lösung unterschiedlichster praktischer Aufgaben. Das entscheidende Urteil über diese bahnbrechende Innovation fällt schliesslich der Markt, auf dem das Ni 2, im Prinzip unverändert, auch heute, nach nunmehr über 40 Jahren, als Standardgerät seiner Klasse in grossen Stückzahlen gefragt ist.

Abb. 8: Zeiss-Reg Elta 14 (1969). Erstes elektronisches Tachymeter mit computer-compatibler Registrierung (auf Lochstreifen) im Felde.

Steckenmessung mittels direkt modulierter Gallium-Arsenid-Diode; Winkelmessung mittels Zahnkranzkupplung und elektro-optisch abgegriffenem Keilmikrometer.

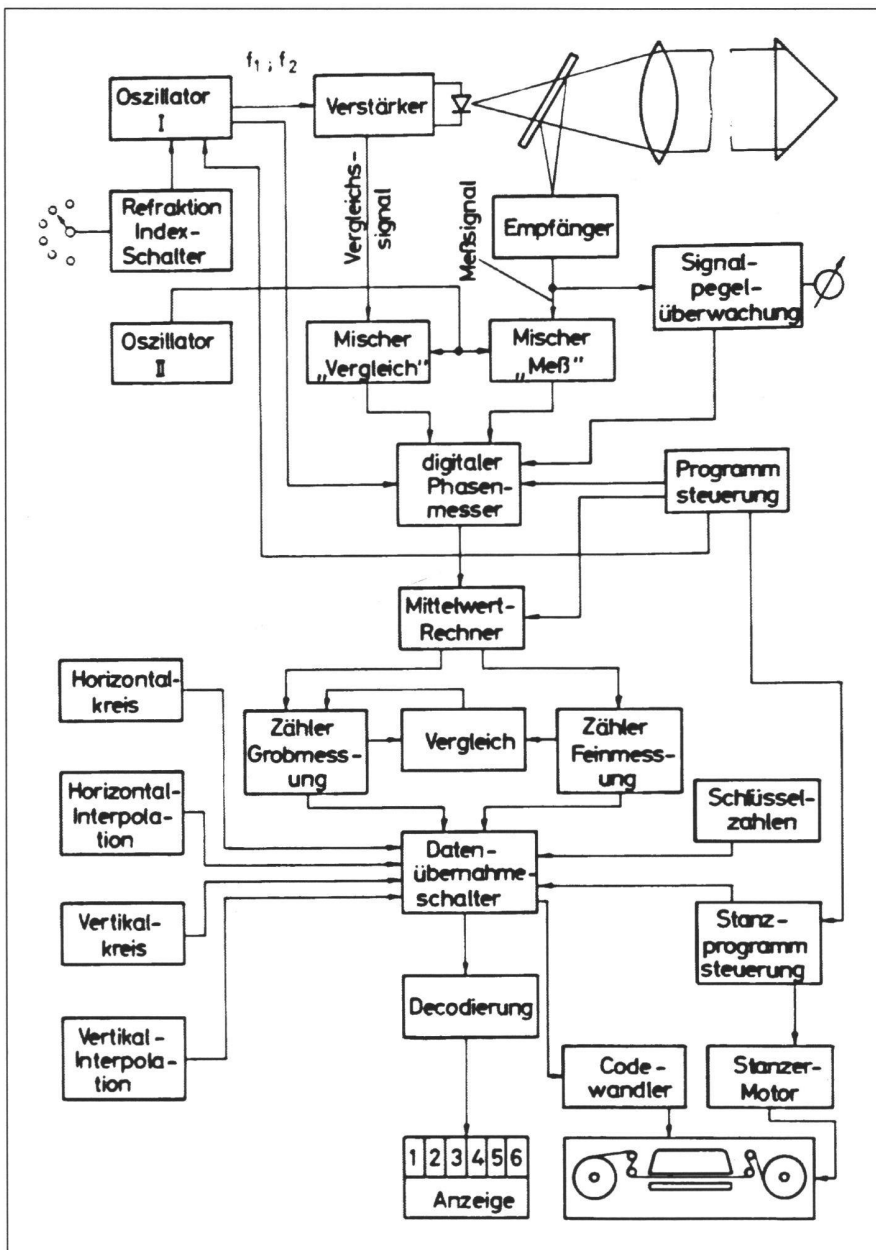


Abb. 9: Das Blockschaltbild für Zeiss-Reg Elta 14 vermittelt einen Eindruck, wie durchgreifend die Elektronik den geodätischen Instrumentenbau verändert hat.

5. Realisierung von Punktbestimmung und Datenfluss: Das registrierende elektronische Tachymeter Zeiss-Reg Elta 14

Bis Ende der 60er Jahre war für Horizontal- oder Lagemessungen die strikte Trennung zwischen Winkel- und Streckenmessung einerseits, sowie der Datenerfassung im Felde und deren häuslicher Verarbeitung andererseits unausweichlich. Streckenmessungen gestalteten sich darüberhinaus mittels Band oder Latte als zeitraubend und unbequem. Diesen durch die Leistungsgrenzen der verfügbaren Messmittel bedingten Gegebenheiten

hatte sich der Vermessungsingenieur durch ausgeklügelte Verfahren angepasst. Sie wurden jedoch nichtsdestoweniger als hemmend empfunden, weshalb es an Bemühungen, Leistungsgrenzen hinauszuschieben und Trennungen zu überwinden, nicht fehlte. Durchschlagende Erfolge liessen jedoch auf sich warten.

So blieb die optische Streckenmessung trotz ausgeklügelter Konstruktionen und Verfahren [7] wegen der ihr eigenen Fehlergesetze in ihrem Einsatz auf kurze Distanzen und damit insgesamt begrenzt und die photographische Registrierung von Messdaten im Felde konnte den Datenfluss in Computer, die inzwischen in der häuslichen Auswertung für grossen Fortschritt sorgten, kaum herstellen.

Wesentlich vielversprechender zeigte sich

demgegenüber die elektro-optische Entfernungsmessung, für die instrumentelle Kombination mit Theodoliten blieben ihre Abmessungen zunächst jedoch zu gross. Der entscheidende Durchbruch bezüglich der Kombination von Winkel- und Streckenmessung sowie der computerkompatiblen Registrierung im Felde gelang dann Ende der 60er Jahre, als mit direkt modulierbaren Lumineszenzdioden und elektronischen Bausteinen in TTL-Technik die für kompakte Bauweise zwingend erforderlichen Mittel verfügbar wurden. Ergebnis dieser Bemühungen war bei Carl Zeiss das Reg Elta 14, das erstmals 1969 vorgestellt werden konnte [11]. Die Veränderungen, vor die sich damit Instrumentenbauer und Anwender gleichermaßen gestellt sahen, hätten nicht grösser sein können.

Hatten die Hersteller geodätischer Instrumente sich bisher auf Mechanik und Optik beschränkt, so trat jetzt die Elektronik hinzu und forderte ihre Beherrschung in Entwicklung, Vorfertigung, Montage, Qualitätssicherung und Service. Für integrierte Instrumente waren die resultierenden Probleme nicht einfach durch Zukauf der elektronischen Komponenten oder Einrichtung eines Elektro-Labors zu lösen. Die Spur der zu bewältigenden Veränderungen zog sich vielmehr quer durch das gesamte Unternehmen, vom Einkauf bis in den Vertrieb. Den Anwendern wurde schon bei den ersten Versuchsmessungen klar, dass das Potential der elektronischen Tachymeter nicht mit den alten Verfahrensstrukturen ausgeschöpft werden konnte. Allen Beteiligten gemeinsam aber dämmerte zunehmend, welche Bedeutung Schlüsselzahlen, Datenformate, Schnittstellen und vor allem Software gewinnen sollten. Da gab es viel zu tun.

Einen Eindruck von den nachfolgenden Anstrengungen zur Bewältigung der anstehenden Aufgaben, denen sich Instrumentenbauer, Wissenschaftler und Praktiker gleichermaßen und gemeinsam unterzogen, mögen die Beiträge zu den «Oberkochener Geo-Instrumentenkursen» vermitteln, die in den Jahren 1970 [18], 1972 [19], 1975 [20] und 1981 [21] viele Fachkollegen zu Erfahrungsaustausch und Diskussion zusammenführten. Die Ergebnisse dieser Bemühungen, wie «Freie Stationierung», «Blockausgleichung grossräumiger Polaraufnahmen», «Feldabsteckung nach Landeskoordinaten» und andere, waren richtungweisend.

Durch die rasante Entwicklung der Elektronik sind elektronische Tachymeter heute, inzwischen in der 4. Generation, kleiner, leichter, billiger und trotzdem genauer, schneller und leistungsfähiger als das Reg Elta 14 es war. Ihm kommt jedoch das Verdienst zu, einen Anfang gesetzt zu haben, mit dem der geodätischen Praxis neue Dimensionen der Leistungsfähigkeit erschlossen wurden.

6. Schlussbemerkung

Innovationen sind definitionsgemäss mehr als gute Ideen oder interessante Neuheiten. Sie beziehen ihre besondere Qualität vielmehr aus ihrer Wirkung auf Anwendungen, indem sie diese auf ein neues, vorher nicht verfügbares Niveau der Leistungsfähigkeit anheben. Bei der Suche nach und der Beurteilung von Innovationen gilt es, diesem Aspekt uneingeschränkt Priorität einzuräumen. Für die vorstehend beispielhaft geschilderten Instrumentenentwicklungen darf man die so gestellten Bedingungen zweifellos als erfüllt ansehen und ihnen das Prädikat «Innovation» zuerkennen.

Literatur:

- [1] Deumlich, F.: Instrumentenkunde. VEB-Verlag für Bauwesen 1974.
- [2] Drodofsky, M.: Deutsche Patentschrift No. 971 903. «Vorrichtung zur vergrösserten Anzeige...» angemeldet 10.11.1949.
- [3] Drodofsky, M.: Neue Nivellierinstrumente. ZfV 8/1951, S. 225–231.
- [4] Drucker, P.: Innovation and Entrepreneurship. Harper and Row, New York 1985.
- [5] Eggert, O.: Der neue Zeiss-Theodolit. ZfV 1924, S. 289–295
- [6] Förstner, G.: Neuartige Nivelliere der Firma Zeiss-Opton. Geodätische Woche Köln 1950; S. 100–103, Verlag Konrad Wittwer, Stuttgart 1951.
- [7] Gruber v., O.: Optische Streckenmessung und Polygonierung. 2. Auflage, Herbert Wichmann Verlag, Berlin 1955.
- [8] Hammer, E.: ... Bemerkungen zum neuen Zeissischen Theodolit I. Z. f. Instr.kunde 7/1925, S. 353–358.
- [9] Hugershoff: Die Wild-Zeiss'schen Nivellierinstrumente. ZfV 5/1912, S. 321–330.
- [10] Kneissl, M.: Die Einspielgenauigkeit des Kompensators beim Zeiss-Ni 2. ZfV 11/1954, S. 360–365.
- [11] Leitz, H.: Zwei elektronische Tachymeter von Zeiss. AVN 1969, S. 73–79.
- [12] Meier, H.-K.: Die Entwicklung des geodätischen Instrumentenbaus bei Carl Zeiss. In: Aktuelle Instrumentenkunde 5, Sammlung Wichmann, Neue Folge, Heft 21/1981, S. 33–39.
- [13] Schermerhorn, W.: Vergleichung des neuen Zeiss-Theodolites mit heutigen Konstruktionen. Z.f. Instr.kunde 1/1925, S. 16–35, 54, 55.
- [14] Schönerer, F.: Geschichte des Jenaer Zeiss-Werkes. Piscator Verlag, Stuttgart 1952.
- [15] Strasser, G.: Heinrich Wild 1877/1977. AVN 8–9, 1977, S. 340–346.
- [16] Wagner, E.: Das Nivellier Ni 2 der Firma Zeiss-Opton. ZfV 5/1951, S. 137–146.

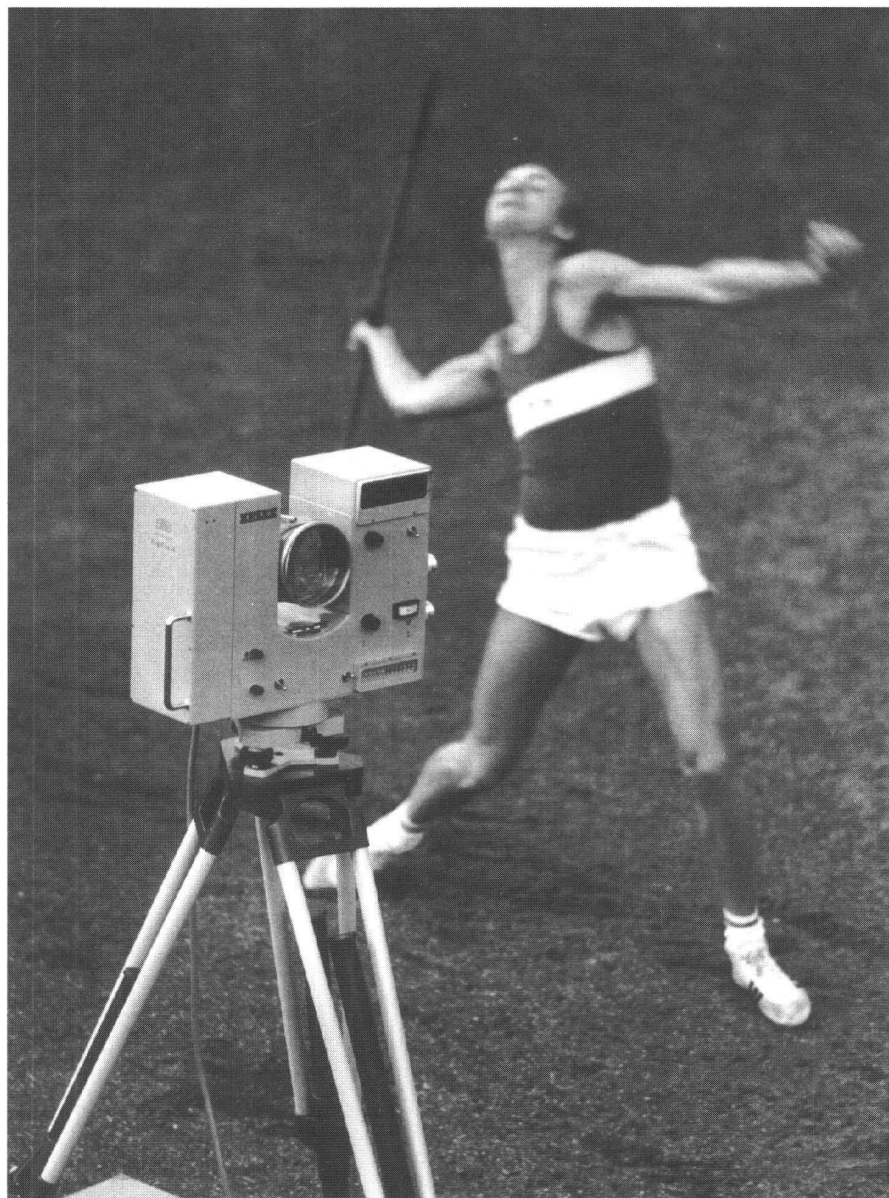


Abb. 10: Sonderanwendung des Zeiss Reg Elta 14 zur Wurfweitenmessung bei Grossveranstaltungen der Leichtathletik, nach Probemessungen ab 1969 erstmals bei den Olympischen Spielen 1972 in München. Wurfkreis-Zentrum und -Radius werden vor Beginn des Wettkampfes eingemessen. Beim Wettkampf markiert der Kampfrichter lediglich die Einschlagstelle mittels Tripelprisma. Das Reg Elta 14 misst Horizontalrichtung, Schrägentfernung und Zenitwinkel. Nach Berechnung der Wurfweite kann diese schon kurzzeitig nach dem Wurf auf der Anzeigetafel erscheinen. Der Wettkampf gewinnt an Aktualität.

- | | |
|---|---|
| <ol style="list-style-type: none"> [17] Wild, H.: Neue Nivellierinstrumente. Z.f. Instr.kunde 9/1909, S. 329–344. [18] Sammlung Wichmann, Neue Folge, Schriftenreihe: Elektronische Tachymetrie. Heft 15/1971. [19] Sammlung Wichmann, Neue Folge, Schriftenreihe: Technik der elektro-optischen Tachymeter. Heft 19/1973. [20] Sammlung Wichmann, Neue Folge, Schriftenreihe: Absteckung und Wiederherstellung mit elektronischen Tachymetern. Heft 20/1975. [21] Sammlung Wichmann, Neue Folge, Schriftenreihe: Datenfluss der elektronischen Tachymetrie. Heft 22/1981. | <p>Adresse des Verfassers:
 Prof. Dr.-Ing. H.-K. Meier
 Carl Zeiss
 Geschäftsbereich Vermessung
 Postfach 1380
 D-7082 Oberkochen</p> |
|---|---|