

Zeitschrift: Vermessung, Photogrammetrie, Kulturtechnik : VPK = Mensuration, photogrammétrie, génie rural

Herausgeber: Schweizerischer Verein für Vermessung und Kulturtechnik (SVVK) = Société suisse des mensurations et améliorations foncières (SSMAF)

Band: 90 (1992)

Heft: 4

Rubrik: Firmenberichte = Nouvelles des firmes

Autor: [s.n.]

Nutzungsbedingungen

Die ETH-Bibliothek ist die Anbieterin der digitalisierten Zeitschriften. Sie besitzt keine Urheberrechte an den Zeitschriften und ist nicht verantwortlich für deren Inhalte. Die Rechte liegen in der Regel bei den Herausgebern beziehungsweise den externen Rechteinhabern. [Siehe Rechtliche Hinweise.](#)

Conditions d'utilisation

L'ETH Library est le fournisseur des revues numérisées. Elle ne détient aucun droit d'auteur sur les revues et n'est pas responsable de leur contenu. En règle générale, les droits sont détenus par les éditeurs ou les détenteurs de droits externes. [Voir Informations légales.](#)

Terms of use

The ETH Library is the provider of the digitised journals. It does not own any copyrights to the journals and is not responsible for their content. The rights usually lie with the publishers or the external rights holders. [See Legal notice.](#)

Download PDF: 17.03.2025

ETH-Bibliothek Zürich, E-Periodica, <https://www.e-periodica.ch>

ciens présidents W. A. Radlinski et H.J. Matthias ont élaboré un document sur ce thème, qui s'efforce de répondre à la question suivante: Comment présenter les multiples faces de l'activité FIG à un cercle plus vaste d'associations (recherche de nouveaux pays membres) et comment y intéresser mieux les membres individuels? Faut-il expliquer la maigre participation aux manifestations FIG par des coûts de voyage et de séjour trop élevés? par un manque d'intérêt? Le Dr H. Seeger, président de l'IFAG (Institut für angewandte Geodäsie, à Francfort) est nommé directeur du Bureau du Dictionnaire multilingue FIG qui est, comme chacun sait, une structure permanente de la FIG. Rapport des présidents des Commissions: on doit constater que les Commissions ont des programmes d'activité très différents. Il serait souhaitable que la SSMF reprenne une part plus active au travail des Commissions et y consacre une part du budget qu'elle réserve pour la FIG. Dans ce domaine, les Hautes Ecoles auraient un rôle important à jouer. A mon avis, la Suisse se contente d'un rôle trop modeste.

2.3 Séance du 23 mai 1991

Programme d'aide de la FIG aux pays en voie de développement: Le bureau FIG propose que chaque association-membre qui le désire noue un contact de jumelage avec une association-membre d'un pays en voie de développement. Cette proposition ne me paraît pas mûre; elle est difficilement applicable pour un petit pays sans grands moyens financiers. Les délégués français rendent attentif au risque de protectionnisme. Il ne peut s'agir que d'expériences.

Le Comité permanent de la FIG se réunira en 1996 en Argentine (par 17 voix, contre 12 à Singapour).

Comité permanent de 1992 à Madrid: A côté des séances administratives se tiendra un symposium sur les thèmes suivants:

- Libre échange de géomètres entre les pays FIG et à l'intérieur de la Communauté européenne.
- L'impact de l'évolution technologique sur l'exercice de la profession. Influence sur la formation professionnelle.
- Le cadastre juridique: problèmes techniques, fiscaux et juridiques. Expériences dans les pays membres de la FIG.
- Les remaniements parcellaires: questions sur la protection de l'environnement; aspects sociologiques et économiques.

2.4 Assemblée générale extraordinaire du 23 mai 1991

Admission de la Tanzanie comme nouveau membre. Admission de la Mongolie comme membre correspondant.

H. R. Dütschler (Traduction: H. Dupraz)

FIG-Publikationen Publications FIG

Nr. 1 (engl., franz., deutsch):

**Austausch von Vermessungspersonal
Les échanges de géomètres**

Nr. 2 (engl., franz., deutsch):

Definition des Begriffes des Vermessungsingenieurs

Définition du géomètre

Nr. 3 (engl., franz., deutsch):

**Kontinuierliche Entwicklung einer gesunden Umwelt – Herausforderung und Verantwortung für Vermessungsingenieure
Le développement souhaitable – un défi et une responsabilité pour les géomètres**

Nr. 4 (engl.), 5 (engl., franz., deutsch):

Beitrag des Vermessungsingenieurs zum Liegenschaftswesen und zur Raumordnung

La contribution du géomètre à l'aménagement du territoire

Nr. 6 (engl.):

FIG and Member Associations – How to Improve Their Relationship

Nr. 7 (engl., franz., deutsch):

**Statuten und Geschäftsordnung der FIG
Statuts et règles internes de la FIG**

Die VPK wird einzelne FIG-Publikationen näher vorstellen.

Bezug:

Australien FIG Bureau
PO Box 2, Belconnen ACT 2616
Australia

Firmenberichte Nouvelles des firmes

3D-Volumenmodellierer strässle SOLID mit neuem Kernsystem ACIS

Das Software- und Systemhaus strässle wird die Module des CAD/CAM-Systems KONSYS auf das objektorientierte Kernsystem ACIS übertragen. Auf der CeBIT 1992 präsentiert das Unternehmen das erste Release dieses umfassenden Entwicklungsprojekts: den auf ACIS basierenden 3D-Volumenmodellierer SOLID. Innerhalb der nächsten zwei Jahre soll ein voll integriertes CAD/CAM-System mit einer einzigen, einheitlichen 3D-Datenbasis zur Verfügung stehen.

Das auf ACIS übertragene Geometriemodul strässle SOLID zur Berechnung und Darstellung von Volumenmodellen ist in Bezug auf Anwendungskomfort und Darstellungsqualität deutlich verbessert worden: Es eignet sich nunmehr auch zur Konstruktion von Formelementen, bietet raffinierte 3D-Arbeits-techniken in verschiedenen Ebenen und Ansichten, ermöglicht die Kombination von

Draht-, Flächen- und Volumenelementen und gibt dem Konstrukteur die Möglichkeit zur photorealistischen Darstellung seiner Konstruktion. Das ACIS-Kernsystem basiert auf objektorientierten Modellen und ist vollständig in C++ realisiert. Und da die Konvertierung von ROMULUS 3D-Modellen problemlos möglich ist, können die Daten aus vielen unterschiedlichen Systemen übernommen werden.

Die weitreichende Austauschbarkeit von Daten zwischen den einzelnen Systemen bietet den Anwendern eine grosse Investitionssicherheit.

STI strässle

Technische Informationssysteme AG
Kanalstrasse 33, CH-8152 Glattbrugg
Telefon 01 / 828 81 11

Die Kombination: Leica INFOCAM mit LTOP

In immer kürzeren Zeitabständen folgen neue Meilensteine, die INFOCAM zu einem nicht mehr wegzudenkenden Landinformationssystem formen.

Die neueste Entwicklung unterstreicht die Vielfaltigkeit und Flexibilität des Systems INFOCAM noch stärker. Wie aus der Überschrift ersichtlich, wird INFOCAM mit dem in der Schweiz vielbenutzten und anerkannten Produkt LTOP verbunden. Dem INFOCAM-Benutzer steht somit die vollumfängliche Funktionalität von LTOP zur Verfügung. Diese zusätzliche Funktionalität von LTOP, ergänzt in idealer Form das seit langem bestehende INFOCAM-Berechnungsmodul TASCAL.

Die Kombination INFOCAM/LTOP erlaubt eine speditive und lückenlose Bearbeitung der Daten, vom registrierenden Theodoliten über eine komplette Netzausgleichung bis zur Datenbank. Beispielsweise können für die Netzpunkte die Näherungskordinaten mit den TASCAL Koordinaten-Berechnungsfunktionen ermittelt werden, oder mittels TASCAL-Punkteditor direkt eingegeben werden. Unter anderem sind Programmstops zur Beurteilung des Resultatfiles eingebaut, bei Annahme der Ausgleichung werden die Neupunkte mit den berechneten Punktqualifikationen direkt in die INFOCAM-Datenbank eingetragen.

Leica AG

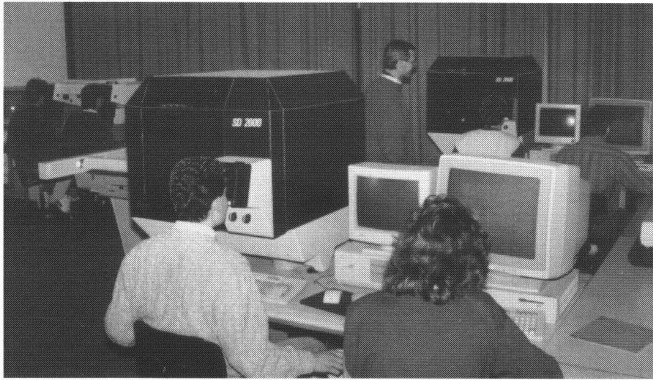
Kanalstrasse 21, CH-8152 Glattbrugg
Telefon 01 / 809 33 11

Leica SA

Rue du Lausanne 60, CH-1020 Renens
Téléphone 021 / 635 35 53

DSR 15, SD 2000 und INFOCAM im praktischen Einsatz an der IBB Muttenz

Aufgrund des dringlichen Ausbildungsbedürfnisses für Photogrammetrie-Operateure im deutschsprachigen Raum bietet die Ingenieurschule beider Basel IBB Muttenz auf kommerzieller Basis Ausbildungskurse für Photogrammetrie-Operateure an. Das Ange-



Photogrammetrie: KERN DSR 11/15, LEICA SD 2000, KERN GP1 Plotter.



Landinformationssystem: Arbeitsplätze LEICA INFOCAM.

bot geht an alle privaten Photogrammetrie-Büros und staatlichen Stellen, welche gut ausgebildete Photogrammetrie-Operateure benötigen, aber keine Möglichkeit der «Im-Hause-Ausbildung» haben.

Der erste Kurs hat im Oktober 1991 begonnen und dauert noch bis Oktober 1992. Der z.Zt. laufende Kurs setzt sich aus fünf Teilnehmern zusammen, welche vornehmlich aus Ingenieurbüros mit Photogrammetrie-Abteilungen kommen. Einer der Teilnehmer übt eine Tätigkeit bei einer polizeilichen Dienststelle aus.

Der nächste Kurs findet in der Zeit von September 1992 bis September 1993 statt (siehe Rubrik «Aus- und Weiterbildung» in dieser Ausgabe).

Instrumentarium

Für die Ausbildung der Kursteilnehmer steht folgendes Instrumentarium zur Verfügung

Analytische Auswertesysteme:

- 1 KERN DSR 11/15
- 2 LEICA SD 2000

Auswertesoftware:

- VAX MAPS 200
- DTM, AETRI

Analoggeräte:

- 1 WILD A9
- 1 WILD B9
- 1 Zeiss DP1 (Doppelprojektor)

Plotter:

- 1 KERN GP1

Für die praktische Ausbildung zukünftiger Vermessungsingenieure steht das gleiche Instrumentarium zur Verfügung. Die Ausbildung geht jedoch weiter, indem sie die Weiterverarbeitung der Daten aus der Photogrammetrie im Landinformationssystem lernen. Dafür stehen 5 LEICA INFOCAM-Arbeitsplätze zur Verfügung.

Leica AG

Kanalstrasse 21, CH-8152 Glattbrugg
Telefon 01 / 809 33 11

Leica SA

Rue du Lausanne 60, CH-1020 Renens
Téléphone 021 / 635 35 53

Wir ziehen um!

Neu ab 1.7.92

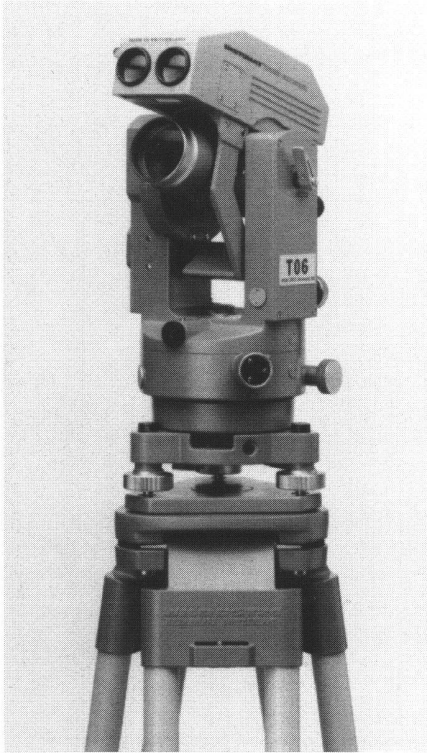
SIGWERB AG
Dorfmattenstrasse 26, CH-5612 Villmergen
Telefon 057 / 23 05 05
Telefax 057 / 23 15 50

Die engagierten Eingabeprofis
führen bei CAD-Peripherie nach Punkten.

Océ Graphics

Océ Graphics AG – Leutschenbachstrasse 45 –
8050 Zürich – Tel. 01 / 302 03 30, Fax 01 / 302 01 81

Kostengünstiger Bautheodolit T06K mit Distanzmesser DI1001



Bautheodolit T06K mit aufgesetztem Distanzmesser WILD DI1001.

Der Bautheodolit T06K ermöglicht jedem Baufachmann ein selbständiges und rationelles Arbeiten im Bereich der Bauabsteckung und -kontrolle. Nebst einfacher Winkelmessung (Rechte Winkel oder beliebige) können auch Aufgaben wie zum Beispiel das Ausrichten von Schalungen, das Kontrollieren von Fluchten und Axen zuverlässig und genau ausgeführt werden.

Durch einfaches Aufsetzen des elektronischen Distanzmessers WILD DI1001, erhält der Benutzer eine weitere wirtschaftliche Ergänzung, die auch das Lösen von Tachymetrischen-Messaufgaben erlaubt. Gebäudeaufnahmen und Punktabsteckungen können mittels Polarer-Messmethode (Winkel und Distanz) einfach und genau durchgeführt werden.

Der breite Anwendungsbereich und die Bedienerfreundlichkeit machen diese kombinierte Messausrüstung, T06K / DI1001, zu einem unentbehrlichen und vor allem sehr kostengünstigen Mess- und Kontrollgerät für alle Baustellen.

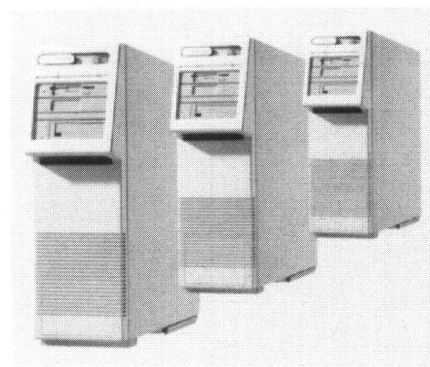
Leica AG
Kanalstrasse 21, CH-8152 Glattbrugg
Telefon 01 / 809 33 11

Compaq Systempro/LT Familie

Die neue Compaq Systempro/LT Familie ist die ideale Server und Host-Plattform für kleine und mittlere Arbeitsgruppen. Bisher

konnten Sie den steigenden Anforderungen Ihres Netzwerkes und Ihrer Multiuser-Applikationen mit dem Ausbau des Arbeitsspeichers und der Festplattenkapazität begegnen.

Bei der Compaq Systempro/LT Familie sind die Prozessoren auf eigenen Steckkarten angeordnet und können ohne technische Kenntnisse jederzeit ausgewechselt werden. Mit einem Personal Computer aus der Compaq Systempro/LT Familie erwerben Sie eigentlich drei verschiedene Leistungsklassen. Der Austausch der Prozessorkarten genügt. Ohne die Notwendigkeit, Ihre Anwendersoftware und Ihre Erweiterungskarten auf einem neuen PC-Server erneut zu installieren. Unabhängig von der gewählten Prozessoroption bleibt die gesamte Infrastruktur um Ihren Compaq Systempro/LT erhalten. Die Modularität der Compaq Systempro/LT Familie bietet Ihnen noch mehr Vorteile. Nicht nur der Prozessor, sondern auch alle anderen wesentlichen Baugruppen sind als steckbare Module ausgeführt. Unabhängig von der eingesetzten Prozessorkarte sind die Module aller Modelle untereinander baugleich. Sie setzen PCs aus der Compaq Deskpro/M Serie oder die PC-Speicher der Compaq Systempro/LT Familie als Arbeitsplatzstation ein.



Der Compaq System Manager ist ein Kontroll- und Analysesystem für EISA-PC-Systeme, mit dem Sie im Remote-Betrieb Diagnose und Fernwartung durchführen können. Mit optional einzusetzenden selbstwählfähigen Modems betreuen Sie bis zu 300 Server- und Hostrechnersysteme.

Dank integrierter Batterie auf der EISA-Diagnosekarte können Sie bis zu vier Stunden ohne Strom aus der Steckdose über alle Informationen verfügen. So sind Sie jederzeit über den aktuellen Status Ihrer Server und Hosts informiert und können bei Bedarf eingreifen.

Ein ausgereiftes Sicherheitskonzept bietet Ihren Datenbeständen den perfekten Schutz. Passwortschutz in allen Ebenen, eine Schirmbilddunkelschaltung, gezielt deaktivierbare Disketten- und Plattenlaufwerke, abschaltbare Schnittstellen, das Verriegeln der gewählten Konfigurationen und ein Sicherheitsschloss für das Gehäuse lassen dem unkontrollierten Datenzugriff keine Chance mehr.

teleprint tdc SA, Computer Peripherie
Industriestrasse 2, CH-8108 Dällikon
Telefon 01 / 844 18 19

Über 30 Jahre für Coradi-Instrumente wie Planimeter, Flächenmessgeräte tätig

Nach über 30jähriger Tätigkeit verlässt mit Wolfgang Becker der letzte Coradianer das Haus an der Seebacherstrasse 53.

Am 1. Dezember 1929 in Schlesien geboren, absolvierte Wolfgang Becker beim Junkers Flugzeug- und Motorenwerk in Magdeburg eine Feinmechaniker-Lehre, wegen Kriegszeit mit Unterbruch, und beendete sie bei der Firma Meier Hörmann in Pfronten-Steinach, wo Wolfgang bis 1952 blieb. Wolfgang Becker wollte seine erworbenen Kenntnisse erweitern, kam in die Schweiz und arbeitete bis 1958 bei der Firma Bühle, kehrte dann wieder zurück in die heimatlichen Gefilde und arbeitete bei Fendt Markt, Oberdorf/Allgäu. Im Jahre 1960 kam er aber wieder nach Zürich und trat als Montagechef in die Firma Coradi, damals an der Rümplangstrasse 91a, ein. Mit grosser Begeisterung und fundierter Sachkenntnis führte Herr Becker zusammen mit seinen Mitarbeitern die ihm anvertrauten Arbeiten aus. Ihm oblag vor allem die Montage und das Verpacken der hochpräzisen Coradi-Instrumente, die in aller Herren Länder exportiert wurden.

Doch traf die Rezession der 70er Jahre auch die Firma Coradi und die amerikanische Hauptaktionärin, damals selber in Schwierigkeiten, beschloss die Schliessung der fast 100 Jahre alten Firma G. Coradi AG. Der damalige Geschäftsführer, Herr Otto Elsinger, übernahm die Firma und führte sie an der Seebacherstrasse 53 unter dem Namen Elsinger-Feinmechanik mit vermindertem Personalbestand weiter. Herr Elsinger, sich der Fähigkeiten seines Montagechefs bewusst, sicherte sich Wolfgang Beckers Mitarbeit, der auch die Züglete an die Seebacherstrasse 53 bewerkstelligte.

Nach dem plötzlichen Hinschied von Otto Elsinger im Frühsommer 1983 übernahm die digiplan ag den Betrieb – und damit auch Wolfgang Becker.

Während weiteren fast 10 Jahren betreute er die Coradi-Instrumente der Kunden. Es gibt kaum ein Vermessungsbüro in der Schweiz, das nicht irgend ein Coradi-Gerät besitzt, welches nicht mit dem wachsamem Auge und der sorgfältigen Hand von Wolfgang Becker justiert wurde.

Nun aber will er vorzeitig in Pension gehen. Er kehrt zurück in seine Heimat, wo er in den vergangenen Monaten seine Wohnung bezugsbereit machte.

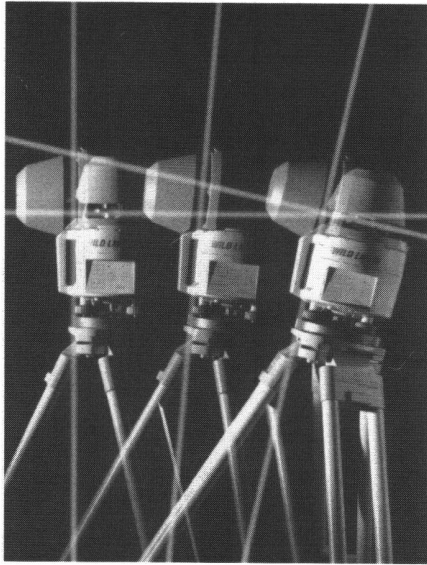
Unsere besten Wünsche begleiten ihn.

digiplan systems ag
Seebacherstrasse 53, CH-8052 Zürich
Telefon 01 / 301 27 70

**Bitte Manuskripte
im Doppel einsenden**

WILD LNA 10

Das neue, automatische Lasernivellier mit rotem Laserstrahl für die Innenbaustelle



WILD LNA 10.

Mit dem WILD LNA 10 stellt Leica zusätzlich zum LNA 20 und LNA 2 ein neues Lasernivellier vor, das mit seinen aussergewöhnlichen Leistungen vor allem im Innenausbau völlig neue Perspektiven eröffnet. Bei der Entwicklung dieses automatischen Lasernivelliers, mit rotem Laserstrahl, wurden spezielle Kundenwünsche berücksichtigt.

Für die schnelle und einfache Bestimmung von Höhen und Ebenen sorgt eine Laserdioden die über ein rotierendes Umlenkprisma, eine sichtbare horizontale Laserebene oder Spot projiziert. Sechs Rotationsgeschwindigkeiten erlauben eine freie Wahl der Projektion («Punkt» oder «Linie» auf Wand, Decke, Boden usw.). Einzigartig am neuen Lasernivellier WILD LNA 10 ist der patentierte Vertikaladapter mit 90° Richtstrahl, mit dem die «horizontale» Laserebene in eine «vertikale» Laserebene umgelenkt werden kann, ohne das Instrument vom Stativ zu nehmen. Der Vertikaladapter bietet zudem die Möglichkeit einen festen Richtstrahl rechtwinkelig zur vertikalen Laserebene zu bilden.

Weitere Vorteile:

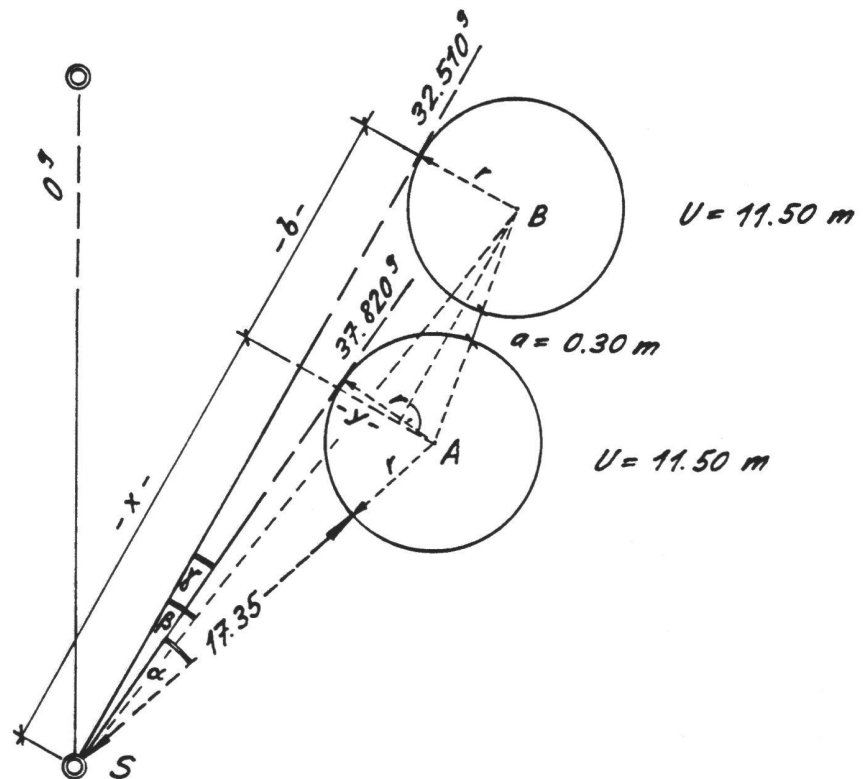
- schnelle Einsatzbereitschaft
- intelligente, mikroelektronisch gesteuerte Selbstüberwachung
- robust und zuverlässig
- flexible Stromversorgung

Das WILD LNA 10 bringt somit auch für Elektrofirmen, Installationsfirmen, Ladenbauer, Hochregalbauer, etc. eine enorme Arbeitserleichterung bei allen Ausrichtungs-, Nivellier- und Markierungsaufgaben am Bau.

Leica AG
Kanalstrasse 21, CH-8152 Glattbrugg
Telefon 01 / 809 33 11

Lehrlinge / Apprentis

Lösung zu Aufgabe 2/92



$$r = \frac{U}{2\pi} = 1.830 \text{ m}$$

$$\overline{SA} = 17.35 + r = 19.180 \text{ m}$$

$$\sin \alpha = \frac{r}{\overline{SA}} \Rightarrow \alpha = 6.083^\circ$$

$$Ri A = 37.820 + \alpha = 43.903^\circ$$

$$y = 37.820 - 32.510 = 5.310 \text{ m}$$

$$x = 18.874 \text{ m}$$

$$y = 3.414 \text{ m}$$

$$\overline{b} = \sqrt{(2r+a)^2 - (y-r)^2} = 3.629 \text{ m}$$

$$\overline{SB} = 22.577 \text{ m}$$

$$\beta = 5.166^\circ$$

$$Ri B = 32.510 + \beta = 37.676^\circ$$

mit HP: $\left\{ \begin{array}{l} (\alpha + \gamma) \text{ ENTER} \\ \overline{SA} \rightarrow R \end{array} \right.$

mit HP: $\left\{ \begin{array}{l} r \text{ ENTER} \\ (\overline{b} + x) \rightarrow P \end{array} \right.$

Punkt	D	Ri
A	19.180 m	43.903°
B	22.577 m	37.676°