

**Zeitschrift:** Vermessung, Photogrammetrie, Kulturtechnik : VPK = Mensuration, photogrammétrie, génie rural

**Herausgeber:** Schweizerischer Verein für Vermessung und Kulturtechnik (SVVK) = Société suisse des mensurations et améliorations foncières (SSMAF)

**Band:** 90 (1992)

**Heft:** 9

**Rubrik:** Lehrlinge = Apprentis

**Autor:** [s.n.]

### **Nutzungsbedingungen**

Die ETH-Bibliothek ist die Anbieterin der digitalisierten Zeitschriften. Sie besitzt keine Urheberrechte an den Zeitschriften und ist nicht verantwortlich für deren Inhalte. Die Rechte liegen in der Regel bei den Herausgebern beziehungsweise den externen Rechteinhabern. [Siehe Rechtliche Hinweise.](#)

### **Conditions d'utilisation**

L'ETH Library est le fournisseur des revues numérisées. Elle ne détient aucun droit d'auteur sur les revues et n'est pas responsable de leur contenu. En règle générale, les droits sont détenus par les éditeurs ou les détenteurs de droits externes. [Voir Informations légales.](#)

### **Terms of use**

The ETH Library is the provider of the digitised journals. It does not own any copyrights to the journals and is not responsible for their content. The rights usually lie with the publishers or the external rights holders. [See Legal notice.](#)

**Download PDF:** 17.03.2025

**ETH-Bibliothek Zürich, E-Periodica, <https://www.e-periodica.ch>**

## Réforme de la mensuration officielle REMO

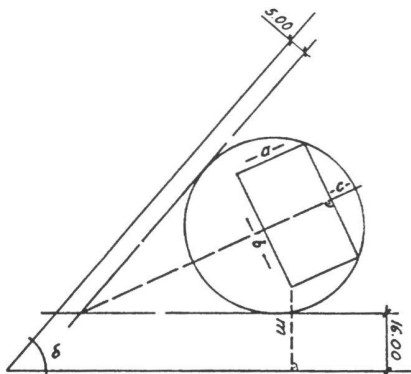
La Direction du projet met à disposition des intéressés les rapports d'experts et autres documents d'importance générale. Afin de réduire à un minimum les frais administratifs, elle a décidé de distribuer de manière décentralisée les rapports destinés à la libre circulation. A cet effet, seuls les offices fédéraux, les services cantonaux du cadastre et les comités des associations professionnelles seront automatiquement retenus. Il appartient alors à ces bureaux de pouvoir à la photocopie et à la distribution à d'autres services et particuliers intéressés, les frais qui en résultent pouvant être bien entendu facturés. Une liste des rapports mis à disposition paraît périodiquement dans cette revue. Aujourd'hui, nous vous signalons la publication suivante:

- Pilotprojekt Nachführung Langendorf, Schlussbericht.

*Direction du projet REMO*

## Lehrlinge Apprentis

### Problème 5/92



$$\begin{aligned}
 a &= 20.000 & b &= 34.000 \\
 c &= 7.059 & \gamma &= 55.000^\circ \\
 m &= ?
 \end{aligned}$$

*Cédric Gorgerat*

## Firmenberichte Nouvelles des firmes

### V.I.P. Vermessungsprogramme zu WILD T(C)1010/1610 von Leica

Die Programmsammlung für die elektronischen Theodolite/Tachymeter WILD T(C)1010/1610 ist erweitert worden.

Neben den bereits in der Praxis bewährten, im Lieferumfang enthaltenen Standard-Programme wie

- Koordinateneingabe
- Standpunktkoordinaten setzen
- Kreisorientierung
- Höhenübertragung
- Absteckung
- Spannmasse
- Intelligente, freie Stationierung (1610-Serie)
- Bogenschnitt (1010-Serie)

werden optional folgende Programme angeboten:

- Individuelle Codierung
- Bogenschnitt T(C)1610
- Intelligente, freie Stationierung T(C)1010 sowie ab Juli 1992 neu auch:
- Messen auf eine Bezugslinie/Schnurgerät T(C)1010/1610
- Höhenbestimmung unzugänglicher Punkte T(C)1010/1610

Weiter ist ab ca. Oktober 1992 auch ein komplexes Strassenachsberechnungsprogramm erhältlich. Hier können unter anderem mit einem Editor die Achsdefinitionen eingegeben und die Absteckungselemente 3-dimensional berechnet werden.

Alle Anwender, welche die bisherigen V.I.P.-Programme mit den neuen Leica Theodoliten oder Tachymetern kennengelernt haben, schätzen nebst deren einfachen Handhabung auch die Modularität. Sämtliche Programme, also auch alle zukünftigen, lassen sich von jedem MS-DOS-Rechner einfach auf die jeweiligen Geräte übertragen.

Weitere, von den Kunden angeregte Programme, sind in Entwicklung.

*Leica AG, Verkaufsgesellschaft  
Kanalstrasse 21, CH-8152 Glattbrugg  
Telefon 01 / 809 33 11*

### Weltweit genauester elektronischer Tachymeter WILD TC2002 von Leica



Mit dem WILD TC2002 stellte Leica erstmals anlässlich des 75. deutschen Geodätentages im Oktober 1991 den genauesten elektronischen Tachymeter des Weltmarktes vor. Seit Frühjahr 1992 ist nun die volle Lieferfähigkeit gewährleistet.

Aufbauend auf dem bewährten modularen Konzept bestehend aus dem elektronischen Theodoliten T2002 sowie dem elektronischen Distomaten DI2002, stehen nun diese hohen Messgenauigkeiten (Winkel Horizontal/Vertikal: 0,15 mgon; Distanz: 1 mm + 1 ppm) in noch kompakterer, integrierter Form zur Verfügung.

Dank dem koaxialen Distanzmesser sind auch bei sehr eingegengten Sichtverhältnissen Messungen möglich und die Ungenauigkeit der Reflektoren-Ausrichtung gibt auch bei steilen Visuren keine Genauigkeitseinbussen.

Die einfache Bedienung sowie die ganze Funktionalität beruht auf dem bewährten T2002-Konzept.

Der WILD TC2002 findet Anwendung in der präzisen Ingenieurvermessung, bei Deformationsvermessungen oder für Triangulationsarbeiten in der amtlichen Vermessung.

*Leica AG, Verkaufsgesellschaft  
Kanalstrasse 21, CH-8152 Glattbrugg  
Telefon 01 / 809 33 11*

### SD 2000 mit AutoCAD

Die Online-Verbindung des neuen Analytischen Auswertesystems SD 2000 mit AutoCAD gestattet es, Daten mit diesem populären CAD System direkt zu erfassen und zu editieren. Damit stehen dem Anwender alle Möglichkeiten die AutoCAD bietet zur Verfügung. Der Datenaustausch erfolgt über die DXF-Schnittstelle oder die Daten werden direkt mit AutoCAD weiterbearbeitet. Eine programmierbare, drucksensitive Funktionstastatur erlaubt eine sichere und bequeme Befehlseingabe.