

Zeitschrift: Vermessung, Photogrammetrie, Kulturtechnik : VPK = Mensuration, photogrammétrie, génie rural

Herausgeber: Schweizerischer Verein für Vermessung und Kulturtechnik (SVVK) = Société suisse des mensurations et améliorations foncières (SSMAF)

Band: 90 (1992)

Heft: 11: Landinformationssysteme für Gemeinden und Versorgungsunternehmen = Systèmes d'information du territoire pour les communes et les services publics = Sistema d'informazione del territorio per comuni e servizi pubblici

Werbung

Nutzungsbedingungen

Die ETH-Bibliothek ist die Anbieterin der digitalisierten Zeitschriften. Sie besitzt keine Urheberrechte an den Zeitschriften und ist nicht verantwortlich für deren Inhalte. Die Rechte liegen in der Regel bei den Herausgebern beziehungsweise den externen Rechteinhabern. [Siehe Rechtliche Hinweise.](#)

Conditions d'utilisation

L'ETH Library est le fournisseur des revues numérisées. Elle ne détient aucun droit d'auteur sur les revues et n'est pas responsable de leur contenu. En règle générale, les droits sont détenus par les éditeurs ou les détenteurs de droits externes. [Voir Informations légales.](#)

Terms of use

The ETH Library is the provider of the digitised journals. It does not own any copyrights to the journals and is not responsible for their content. The rights usually lie with the publishers or the external rights holders. [See Legal notice.](#)

Download PDF: 17.03.2025

ETH-Bibliothek Zürich, E-Periodica, <https://www.e-periodica.ch>

600 Millionen Franken geschätzt. Hier knüpft GIS an. Die Aufwendungen der RAV fallen so oder so an. Wir sollten die dadurch geschaffenen Möglichkeiten in der geeignetsten Art nutzen und den zu erwartenden langfristigen Kostengewinn so weit als möglich wirksam werden lassen, auch ausserhalb der reinen Vermessungsaufgaben.

Die geplanten Einzelprojekte der öffentlichen Hand mit geographischen Aspekten verursachen in den nächsten Jahren grosse Kosten und werden mit oder ohne GIS realisiert. Dabei ist der Anteil an Datenhaltung und -bewirtschaftung beträchtlich und schlägt sich vor allem in Personalkosten nieder. Eine Koordination dieser Projekte im Sinne von GIS trägt mit Sicherheit zu einer Reduktion des Aufwandes bei.

GIS ist ein Koordinations-Leitbild mit dem Ziel, Einzelprojekte gesamtheitlich zu betrachten und soweit möglich in koordinierte Daten-Strukturen einzubinden. Nach neuen betriebswirtschaftlichen Erkenntnissen bilden die Daten einer Institution einen wesentlichen Bestandteil des Betriebskapitals. GIS kann dazu beitragen, den zugehörigen Investitionsfaktor möglichst gering zu halten und gleichzeitig eine Verbesserung der Nutzung zu erreichen. Hier liegt ein nicht zu unterschätzendes Rationalisierungspotential.

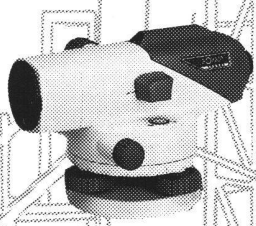
Anmerkungen:

- [1] Der Vortrag basiert auf der Schrift «GIS, Grundideen zu einem Geographischen Informations-System für die Stadt Bern» vom Mai 1991, verfasst von E. Aebischer und D. Kaiser.
- [2] Informatik: Lehre der Grundlagen, Auswirkung und Anwendung von Informationen. Hergeleitet aus: Knaurs Lexikon a-z.


- [3] RAV, Detailkonzept Reform der Amtlichen Vermessung, organisatorische und technische Massnahmen zur Verbesserung der Bodeninformation, herausgegeben im Mai 1987 vom Eidg. Justiz- und Polizeidepartement.
- [4] INTERLIS, «Ein Daten-Austausch-Mechanismus für Landinformations-System», von der Fa. ADASYS AG in Zürich im Auftrag des Bundes entwickelt.
- [5] Schweizerisches Zivilgesetzbuch, Art. 942-977.
- [6] – Bundesgesetz über Rohrleitungsanlagen zur Beförderung flüssiger und gasförmiger Brenn- und Treibstoffe vom 4. Oktober 1963.
– Richtlinien des Eidgenössischen Rohrleitungsinspektorates für Planung und Bau von Rohrleitungsanlagen zur Beförderung flüssiger oder gasförmiger Brenn- und Treibstoffe (ERI) vom August 1986.
– Sammlung der bundesrechtlichen Vorschriften über Elektrische Anlagen, Starkstromverordnung vom 7. Juli 1933, Art. 117.
- [7] Redundanz: mehrfache Bewirtschaftung inhaltlich gleicher Daten.
- [8] Vollständig numerisch: Speicherung nur alphanumerischer und nicht grafischer Daten (keine Trennung).
- [9] Objektebene: Speicherung des Informationsgehaltes von Einzelobjekten. Globalinformationen bilden sich wo immer möglich aus der Summe von Einzelobjekten.
- [10] Quellbewirtschaftung = ausschliessliche Bewirtschaftung durch diejenige Stelle, die für die Daten verantwortlich ist.
- [11] Art der Modellierung, bei der die Gegenstände der realen Welt als Objekte bestimmt werden, die ihrerseits auf anderen Objekten beruhen können. Für alle Objektklassen (Menge der gleichartigen Objekte) sind die zugehörigen Bearbeitungs-Verfahren festzulegen.
- [12] Datenbanksystem nach dem Modell der Relationentheorie, in dem Dateninhalte einer Matrix in beliebige Beziehung zu einander gebracht werden können.
- [13] SQL = Structured Query Language, strukturierte Abfragesprache für Datenbanken.
- [14] Erfassungstechnik mittels speziellen Eingabegeräten, die Objektdaten mit ihren Lagekoordinaten numerisch erfassen.
- [15] Technik zur Bild-Datenerfassung, üblicherweise in einem punktorientierten Rasterformat. Eine Linie etwa ist mit diesem Verfahren als Summe ihrer Einzelpunkte entsprechend der Auflösungsmöglichkeit des Erfassungsgerätes und des die Daten aufnehmende Computers definiert.
- [16] Umsetzung der punktorientierten Raster- resp. Pixel-Daten in numerische Objektdaten. Linien etwa werden dabei in ihre mittels Koordinaten beschriebenen Anfangs- und Endpunkte sowie die geometrische Form (z.B. Kreislinie) umgesetzt. Mehrere solcher Einzelelemente werden anschliessend zu Objekten zusammengefasst.
- [17] CAD = Computer Aided Drafting and Designe (computerunterstütztes Konstruieren und Zeichnen).
- [18] Schlussbericht Finanzierungsmodell für die Reform der Amtlichen Vermessung, November 1990, Institut für Finanzwirtschaft und Finanzrecht, Handelshochschule St. Gallen.

Adresse des Verfassers:
Ernst Aebischer
Gas-, Wasser- und Fernwärme-
versorgung der Stadt Bern
Schwarztorstrasse 71
CH-3007 Bern

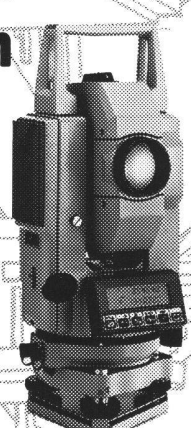
Theodolite Totalstationen




Nivelliere



Laser



- Verkauf
- Miete, Leasing
- Occasionen
- Reparatur-Service



GEOMETRA

Geometra AG
5036 Oberentfelden
Tel. 064/43 42 22
Fax 064/43 45 05
Eigene Werkstätte.

Ob Baunivelliere, Laser, Theodolite oder Totalstation, Sie finden bei uns das richtige Gerät. Und sämtliches Zubehör dazu.

SOKKIA-Geräte sind weltweit führend, qualitativ hochstehend, bedienerfreundlich, im Einsatz erprobt.

Verlangen Sie Unterlagen oder eine Vorführung.