

**Zeitschrift:** Vermessung, Photogrammetrie, Kulturtechnik : VPK = Mensuration, photogrammétrie, génie rural

**Herausgeber:** Schweizerischer Verein für Vermessung und Kulturtechnik (SVVK) = Société suisse des mensurations et améliorations foncières (SSMAF)

**Band:** 92 (1994)

**Heft:** 5

## Werbung

### Nutzungsbedingungen

Die ETH-Bibliothek ist die Anbieterin der digitalisierten Zeitschriften. Sie besitzt keine Urheberrechte an den Zeitschriften und ist nicht verantwortlich für deren Inhalte. Die Rechte liegen in der Regel bei den Herausgebern beziehungsweise den externen Rechteinhabern. [Siehe Rechtliche Hinweise.](#)

### Conditions d'utilisation

L'ETH Library est le fournisseur des revues numérisées. Elle ne détient aucun droit d'auteur sur les revues et n'est pas responsable de leur contenu. En règle générale, les droits sont détenus par les éditeurs ou les détenteurs de droits externes. [Voir Informations légales.](#)

### Terms of use

The ETH Library is the provider of the digitised journals. It does not own any copyrights to the journals and is not responsible for their content. The rights usually lie with the publishers or the external rights holders. [See Legal notice.](#)

**Download PDF:** 20.02.2025

**ETH-Bibliothek Zürich, E-Periodica, <https://www.e-periodica.ch>**

## 6. Semester:

- Geoinformatikkurs
- GPS. Feldkampagne Waldenburg mit KVA Baselland.

Im Rahmen einer Semesterarbeit «Messinstrumente des Altertums» erstellten die Studierenden des 1. Semesters funktionstüchtige Modelle, die am Jubiläumsanlass «30 Jahre Abteilung Vermessungswesen» vorgeführt wurden und grosse Beachtung fanden. Exkursionen und der Besuch von Informations-Veranstaltungen von Firmen und Verbänden vertieften den Kontakt zur Praxis. Allen beteiligten Personen, die uns in der Ausbildung auf vielfältige Weise unterstützen, sei hier herzlich gedankt.

## Anschaffungen, Anlagen

Mit der Beschaffung von vier GPS-Systemen der Firma Leica AG war es möglich, das Gebiet der Satellitenmesstechnik im Unterricht definitiv zu etablieren. Die Systeme werden in beschränktem Umfang auch an Dritte ausgeliehen und die IBB bietet erste Unterstützung. Damit wird die Auslastung verbessert und ein Anteil an die Betriebskosten geleistet. Im Gegenzug ergeben sich auch bei der Ausbildung Bedarfsspitzen, wo wir Systeme von Dritten dazumieten müssen. Die Flotte der registrierenden Tachymetersysteme wurde mit drei Systemen TC 500 vervollständigt. Auch den Bauingenieurstudenten stehen damit moderne einfach zu bedienende Systeme zur Verfügung. Der Ausbau des Messlabors schreitet voran. In Zusammenarbeit mit der Abteilung Maschinenbau wurde eine interferometrische Messbahn konstruiert und in Betrieb genommen.

## Kurse für Dritte

### 3. GPS-Kurs:

In der 1. Juliwoche wurde der 3. GPS-Kurs für Ingenieure aus der Praxis durchgeführt. Die Zusammenarbeit mit den Fachleuten der ETHZ, L+T, V+D und den Instruktoressen von Leica war ausgezeichnet. Innerhalb von weniger als 18 Monaten haben nun 60 Ingenieure aus der Praxis einen Einführungskurs in GPS an der IBB besucht.

## Kurse Netzberechnung:

Im Dezember 1993 wurden zwei Wochenkurse «Fixpunktnetze, Netzausgleichung» durchgeführt mit insgesamt 32 Teilnehmern. Eine 3. Auflage im April 1994 ist ausgebucht. Die Forderung nach strenger Netzausgleichung im Bereich der Parzellarvermessung (LFP 3) hat zu einem Theorie-Nachholbedarf geführt.

## Kurs für Photogrammetrie-Operateure:

Der 2. Ausbildungskurs für Photogrammetrie-Operateure schloss im Herbst 1993 mit vier Teilnehmern ab. Der geplante Jahreskurs 93/94 musste mangels Nachfrage ausfallen. Eine systematische Analyse des Ausbildungsbedarfes in Photogrammetrie ist notwendig.

## Praxiskontakte, Besuche

Die Fachdozenten wirkten in verschiedenen Kommissionen und Arbeitsgruppen mit und nahmen als Referenten an Ausbildungsveranstaltungen der Berufsverbände teil. Anlässlich der «Bundeskonferenz der Fachbereiche Vermessungswesen» an Fach- und Gesamthochschulen der Bundesrepublik Deutschland im September 1993 konnte unser Dozent Dr. R. Gottwald die schweizerische Ausbildungsstruktur und den Studiengang der IBB, Muttenz, darstellen. Daraus ergaben sich wertvolle Kontakte zu unseren zukünftigen Partnern im Bereich Fachhochschulen, insbesondere zur «Hochschule für Technik und Wirtschaft» (FH) in Dresden. Im November beehrte uns der Beauftragte der HTW Dresden, Prof. G. Reppchen, mit seinem Besuch. Ein Gegenbesuch der IBB-Dozenten in Dresden im Jahr 1994 soll die Möglichkeit einer Zusammenarbeit weiter konkretisieren (Studienplan, Dozenten-, Studentenaustausch, EG-Status).

## Jubiläumsanlässe

Ein Höhepunkt im Berichtsjahr war die Jubiläumsfeier vom 23. April. Die Sondernummer VPK 11/93 «30 Jahre Abteilung Vermessungswesen, Auf dem Weg zur Fachhochschule» gibt ausführlich Einblick in die Geschichte und den Stand der Ausbildung. Eine Sternwanderung aller Klassen mit abendlichem Treffpunkt im Jurahaus (Passwang) be- schloss das Jubiläumsjahr.

chem Treffpunkt im Jurahaus (Passwang) be- schloss das Jubiläumsjahr.

## Berufsbild, Patentfrage


Hier ist aus der Sicht der IBB ein Rückschritt zu verzeichnen. Im verständlichen Bemühen, sich im europäischen Konkurrenzkampf in die beste Ausgangsposition zu bringen, greifen gewisse Geometerkreise zu unfairen Mitteln. Der Bericht der Arbeitsgruppe Frund (VPK 11/93) an den ETH-Rat disqualifiziert die HTL/FH-Ingenieure zu «Gehilfen» des Geometers. Der Bericht Frund ist für die IBB unakzeptabel sowohl in Bezug auf die hierarchisch geprägte Grundhaltung als auch in seinem Inhalt. Der Hochschulingenieur für Geomatik und (!) Umwelt mit den drei (!) Schlüsselqualifikationen Vermessungstechnik, Geoinformatik, Umwelt/Strukturverbesserung in einer Person ist eine unrealistische Konstruktion.

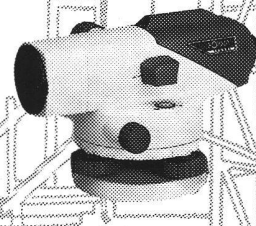
Die amtliche Vermessung benötigt die vertiefte Kompetenz in Vermessungstechnik und Geomatik. Es gibt kein Patent für Umwelt und Strukturverbesserungen und auch keine rechtlichen Grundlagen dazu. Es ist deshalb unlauter im Zusammenhang mit der freien Berufsausübung in der amtlichen Vermessung den Bereich Umwelt/Strukturverbesserungen hochzuspielen.

Auch der Revisionsentwurf der Verordnung über das eidgenössische Patent für Ingenieur-Geometerinnen und -Geometer war eine Enttäuschung. Durch den neu eingebrachten Begriff der «universitären Ausbildung» soll die Stufe der Fachhochschule ins Abseits gedrängt werden. Die Schulen von Muttenz und Yverdon haben scharf reagiert und auch die Kantonsregierungen eingeschaltet.


Die Kantone Baselland und Baselstadt werden sich fragen, ob sie weiterhin gutqualifizierte Vermessungsfachleute auf ihre Kosten (40–50 000 Fr./Jahr/Student) ausbilden wollen, die anschliessend «Gehilfen» werden, und von denen 1–2 Absolventen in einem volkswirtschaftlich unsinnigen, fachlich ungerechtfertigten Hindernislauf zu Lasten des Steuerzahlers, endlich zur freien Berufsausübung gelangen.

## Theodolite Totalstationen

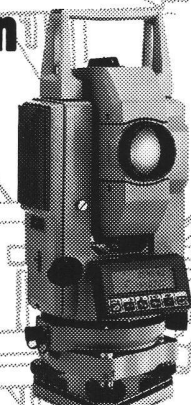





Nivelliere



Laser



- Verkauf
- Miete, Leasing
- Occasionen
- Reparatur-Service



## GEOMETRA

Geometra AG  
 5036 Oberentfelden  
 Tel. 064/43 42 22  
 Fax 064/43 45 05  
 Eigene Werkstätte.

Ob Baunivelliere, Laser, Theodolite oder Totalstation, Sie finden bei uns das richtige Gerät. Und sämtliches Zubehör dazu.

SOKKIA-Geräte sind weltweit führend, qualitativ hochstehend, bedienerfreundlich, im Einsatz erprobt.

Verlangen Sie Unterlagen oder eine Vorführung.