

**Zeitschrift:** Vermessung, Photogrammetrie, Kulturtechnik : VPK = Mensuration, photogrammétrie, génie rural

**Herausgeber:** Schweizerischer Verein für Vermessung und Kulturtechnik (SVVK) = Société suisse des mensurations et améliorations foncières (SSMAF)

**Band:** 92 (1994)

**Heft:** 6

## Werbung

### Nutzungsbedingungen

Die ETH-Bibliothek ist die Anbieterin der digitalisierten Zeitschriften. Sie besitzt keine Urheberrechte an den Zeitschriften und ist nicht verantwortlich für deren Inhalte. Die Rechte liegen in der Regel bei den Herausgebern beziehungsweise den externen Rechteinhabern. [Siehe Rechtliche Hinweise.](#)

### Conditions d'utilisation

L'ETH Library est le fournisseur des revues numérisées. Elle ne détient aucun droit d'auteur sur les revues et n'est pas responsable de leur contenu. En règle générale, les droits sont détenus par les éditeurs ou les détenteurs de droits externes. [Voir Informations légales.](#)

### Terms of use

The ETH Library is the provider of the digitised journals. It does not own any copyrights to the journals and is not responsible for their content. The rights usually lie with the publishers or the external rights holders. [See Legal notice.](#)

**Download PDF:** 20.02.2025

**ETH-Bibliothek Zürich, E-Periodica, <https://www.e-periodica.ch>**

«3/1 – 1994

Die FIG, auf Empfehlung von Kommission 3,

– in Anbetracht der Tatsache, dass zuverlässige Informationen, die sich auf allen Ebenen ergeben, angefangen mit solchen von höheren Entscheidungsträgern auf nationaler und internationaler Ebene bis hinunter zum einfachen Volk und Einzelpersonen, eine wesentliche Voraussetzung für die Formulierung von Richtlinien und Massnahmen für eine umweltverträgliche Entwicklung darstellen, und

– im Hinblick darauf, dass die Agenda 21 vom Gipfeltreffen in Rio die Verwendung von Land- und geographischen Informationssystemen, Expertensystemen, Modellen und eine Reihe von anderen Techniken für die Datenbewertung und -analyse empfiehlt (Kap. 40.9) und dass Entwicklungsländern durch die Verwendung dieser Techniken bei der Verwaltung ihrer Umwelt und der Naturschätze geholfen werden soll, ebenso

– im Hinblick auf die in der Vergangenheit in Entwicklungsländern gemachten positiven und negativen Erfahrungen bezüglich der Anwendungen von Informationstechnologien, beschliesst, dass

1. die FIG weiterhin mit den zuständigen UN-Organen und anderen internationalen Organisationen zusammenarbeiten soll, um sie über korrekte Methodiken und Informationssysteme zur rationellen Verwaltung von Naturschätzen und der Umwelt zu informieren und diese zu fördern und

2. die FIG-Mitgliedsvereinigungen in Industrieländern nationale Hilfsorganisationen informieren und dazu anhalten sollen, die Weitergabe von geographischen Informationstechnologien und Verwaltungserfahrungen zur Einbeziehung in Programmen für Entwicklungsländer in Betracht zu ziehen.

3/2 – 1994

Die FIG, auf Empfehlung von Kommission 3,

– in Anbetracht der Tatsache, dass der Schutz der Küstengebiete und Küsten-Ökosysteme weltweit für die Erschließung von umweltverträglichen Ansiedlungen von Menschen, die vernünftige Ver-

waltung von Naturschätzen und der Schutz der biologischen Vielfalt von grösster Wichtigkeit sind und

– im Hinblick darauf, dass zuverlässige und kontinuierliche Informationen über Land- und Meeresgebiete und den dazugehörigen Ressourcen für die vernünftige Verwaltung dieser Gebiete und ebenso

– im Hinblick darauf, dass diese Informationen in den meisten Ländern zur Zeit von verschiedenen Organisationen erfasst und zusammengestellt werden, und dass besonders die nationalen hydrographischen Ämter und Ämter, die für das topographische Kartieren und die Eintragung von Grundstücken verantwortlich sind, mit einigen wenigen Ausnahmen als getrennte Behörde geführt werden, beschliesst, dass

1. die FIG-Mitgliedsverbände in ihren jeweiligen Ländern die Einrichtung von geeigneten Mechanismen für die Zusammenarbeit zwischen Institutionen und den Austausch und die Kombinierung von Daten anregen sollen, um die Anwendung von integrierten Landkarten und geographischen Informationssystemen auf Küstengebiete, unter Einbeziehung sowohl des Landes als auch der angrenzenden Gewässer zu fördern, und

2. die Kommissionen 3 und 4 eine gemeinsame Arbeitsgruppe gründen sollen, um diese Frage zu untersuchen.

3/3 – 1994

Die FIG, auf Empfehlung von Kommission 3,

– in Anbetracht der Tatsache, dass der Datenzugriff eine notwendige Voraussetzung für die Einrichtung und Führung von Land- und geographischen Informationssystemen ist, beschliesst die FIG-Resolution 3/2 – 1994 zu erneuern, und

– empfiehlt, dass die Behörden dazu angehalten werden sollen, ihre Registraturen, Kartensammlungen und Datenbanken so weitgehend, wie dies unter Berücksichtigung des Geheimhaltungsgebotes möglich ist, zu öffnen und dass sie ihre Gebührenordnung so gestalten, dass den entsprechenden Benutzern der Zugang zu Informationen und die Ausnutzung des Potentials der modernen geographischen In-

formationstechnologien nicht verwehrt bleibt.

3/4 – 1994

Die FIG, auf Empfehlung von Kommission 3,

– in Anbetracht der Tatsache, dass das volle Potential einer Anwendung von Land- und geographischen Informationssystemen in vielen Fällen nur dann erreicht werden kann, wenn Möglichkeiten sowohl für den Zugang von einer Vielfalt von Benutzern als auch der Datenaustausch zwischen Organisationen und Systemen gegeben sind, und

– im Hinblick darauf, dass dies nur durch den Gebrauch von allgemein akzeptierten Normen, unter anderem für die Kodifizierung von Daten, gewährleistet ist, beschliesst, dass

1. die FIG die Aufstellung und Annahme von internationalen Normen für Land- und geographische Systeme befürworten soll und
2. die FIG-Mitgliedsvereinigungen Initiativen zur Entwicklung und Annahme von internationalen Normen, wo dies noch nicht geschehen ist, ergreifen sollen.»

Die nationalen Verbände sind aufgerufen, die Resolutionen und Empfehlungen zu prüfen und im Rahmen ihrer Möglichkeiten und Tätigkeiten umzusetzen.

*Werner Messmer*

## Appel aux lecteurs de la MPG

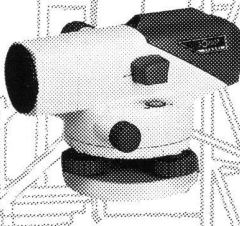
N'hésitez pas à saisir votre plume!

Ecrivez-nous ce qui vous plaît ou ce qui vous déplaît. Communiquez-nous vos projets d'intérêt général et vos expériences professionnelles. Exprimez aussi vos visions d'avenir sur notre profession. La MPG est une plate-forme ouverte à tous nos lecteurs. Vos lettres, publications sous rubriques et articles professionnels sont un enrichissement pour notre journal.


Nous nous réjouissons de vos articles et vous remercions de votre collaboration.

*Rédaction MPG*

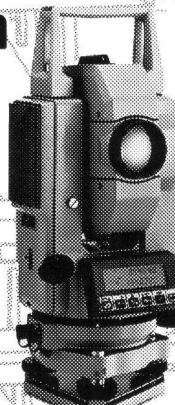
## Theodolite Totalstationen




**Nivelliere**



**Laser**



- Verkauf
- Miete, Leasing
- Occasionen
- Reparatur-Service



**GEOMETRA**

Geometra AG  
5036 Oberentfelden  
Tel. 064/43 42 22  
Fax 064/43 45 05  
Eigene Werkstätte.

Ob Bauivelliere, Laser, Theodolite oder Totalstation, Sie finden bei uns das richtige Gerät. Und sämtliches Zubehör dazu.

SOKKIA-Geräte sind weltweit führend, qualitativ hochstehend, bedienerfreundlich, im Einsatz erprobt.

Verlangen Sie Unterlagen oder eine Vorführung.